

NO.3889-1

# LEOPARD 2A6

**1/16 RC Dálkově ovládaný bojový tank**



## MANUAL

- Nevhodné pro děti mladší 14 let.
- Simulovaný vypínatelný efekt kouře.
- Simulovaný zvuk motoru, zvuk mechanické hlavně, zvuk výstřelu, napodobené akce s nastavitelnou hlasitostí a přepínatelnými zvukovými efekty

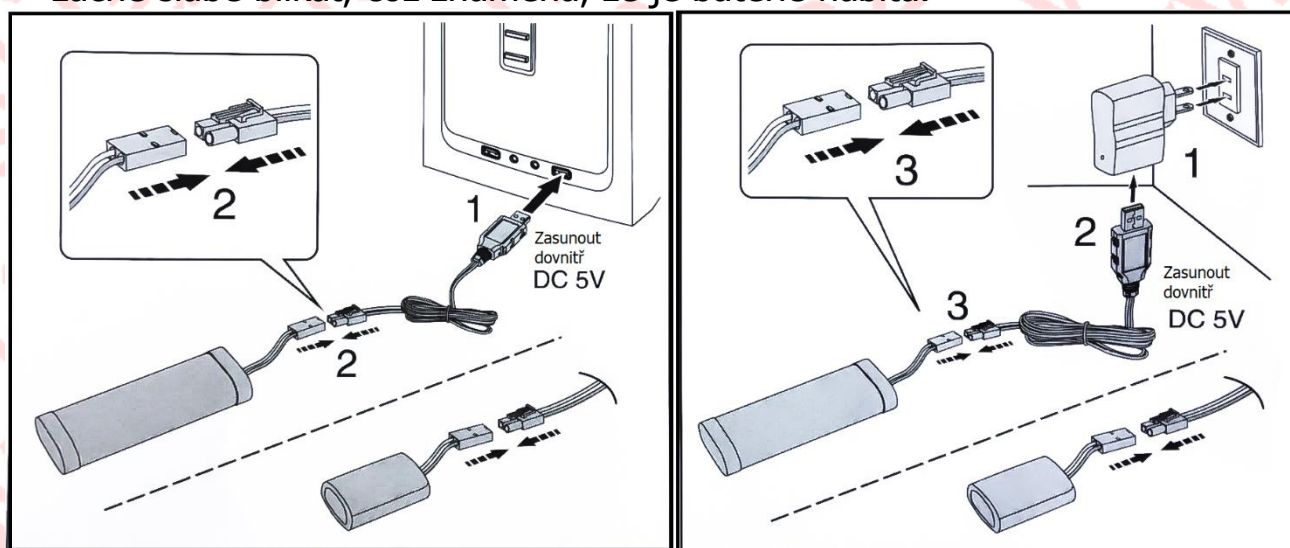
## Vážení uživatelé

Tento produkt je jako zdroj energie vybaven ekologickou a energeticky úspornou lithiovou baterií. Při používání je nutné přesně dodržovat pokyny, aby vaše lithiová baterie mohla fungovat normálně a co nejdéle.

1. Před prvním použitím musí být lithiové baterie plně nabitý.
2. Baterii je třeba dobít po každém použití (bez ohledu na to, jak dlouho byla používána).
3. Když je baterie téměř vybitá, měla by být co nejdříve dobita. Pokud se akumulátor v případě přílišného vybití nenabije, bude životnost a výkonnost baterie vážně poškozena nebo bude trvale poškozena;
4. Baterie nelze použít v extrémně horkém prostředí, například na přímém slunečním světle nebo v autě za horkého počasí. V opačném případě přehřáté baterie ovlivní výkon a zkrátí životnost cyklu.
5. Okolní teplota ovlivní kapacitu elektrického výboje. Pokud okolní teplota překročí standardní prostředí ( $25^{\circ}\text{C} \pm 5^{\circ}\text{C}$ ), kapacita elektrického výboje se sníží.
6. Pokud se během nabíjení a vybíjení baterií objeví neobvyklý zápach nebo zvuk, okamžitě zastavte nabíjení nebo vybíjení.

## Režim nabíjení pomocí USB nabíječky

1. Vložte kabel USB do portu USB na počítači (jak je znázorněno na obrázku) nebo do nabíječky mobilního telefonu (jak je znázorněno na obrázku). Nyní bude kontrolka kabelu USB slabě blikat.
2. Poté připojte zástrčku baterie k zástrčce kabelu USB v souladu s jejich polaritou (viz obrázek). Kontrolka kabelu USB bude zcela svítit, což znamená, že se začal nabíjet. Asi o 4 hodiny později kontrolka napájení začne slabě blikat, což znamená, že je baterie nabitá.



## **Upozornění**

1. Když chcete baterie nabíjet, použijte pouze speciální USB kabel přiložený v balení, abyste předešli nebezpečí!
2. Pečlivě se o baterii starajte. Před nabíjením. Nabíjejte baterii podle standardní doby nabíjení, abyste prodloužili její životnost, abyste předešli poškození baterie způsobenému nesprávným použitím.
3. Nepřipojujte kladné a záporné póly opačně! Nevkládejte baterii do vody ani ji nenamáčejte!
4. Nenabíjejte baterii u ohně nebo extrémně horkého prostředí! Nepoužívejte ani neskladujte baterii v blízkosti zdrojů tepla, například ohně nebo ohříváčů! Pokud z baterií vytéká tekutina nebo páchne, okamžitě ji vyjměte z místa, které je blízko otevřeného ohně. Před prvním použitím by měla být baterie plně nabitá.
5. Nevkládejte baterii do ohně ani ji nezahřívejte!
6. Nepoužívejte dráty ani jiné kovové předměty ke zkratu kladných a záporných pólů baterie!
7. K propíchnutí pouzdra baterie nepoužívejte hře ředměty; Baterii nepřorázejte ani nešlapejte!
8. Baterii nerozebírejte žádným způsobem!
9. Nevkládejte baterii do mikrovlnné trouby nebo tlakových nádob! bíky ani jiné ostré

## **Varování**

Nebezpečí udušení! Tento produkt obsahuje malé součásti. NENÍ vhodný pro děti do 3 let.

Obsahuje elektrické komponenty a měl by být neustále udržován v suchu.

Abyste předešli možnému zranění, NEPOUŽÍVEJTE, pokud je anténa zlomená. Příležitostně zkontrolujte, zda nedošlo k poškození vodičů, zástrček a skořepiny nebo jakýchkoli jiných součástí.

Před opětovným použitím vyměňte poškozené komponenty.

### **Bezpečnostní pokyny**

1. Odnímatelné malé části by měly být skladovány bezpečně a mimo dosah dětí.
2. Pokud dojde k rušení, vypněte tank a zkuste to znovu v jiné oblasti.
3. Dojde-li k vybití baterií, dálkové ovládání nebude fungovat správně. Vyměňte baterie.
4. Staré / použité baterie zlikvidujte bezpečným způsobem. Berte v úvahu své prostředí!
5. Dálkový ovladač uchovávejte na chladném a suchém místě.
6. NEVYSTAVUJTE ohni ani vysokým teplotám, vlhkému prostředí.
7. Pokud je baterie mokrá, okamžitě ji otřete měkkým suchým hadříkem.

### **Bezpečnostní pokyny pro používání baterie**

1. Hlavní tělo tanku používá sadu dobíjecích baterií 7,2 V / 7,4 V.
2. Dálkové ovládání používá 6x 1,5 V 'AA' baterie.
3. Při výměně baterií dbejte na správnou polaritu.
4. Dobíjecí baterie by měly být nabíjeny pod dohledem dospělé osoby a musí být používány s nabíječkou odpovídající produktu, aby se mohla nabíjet, jinak hrozí nebezpečí!
5. NEPOUŽÍVEJTE kombinaci starých a nových nebo různých typů baterií.
6. Vybité nebo téměř vybité baterie by měly být vyjmuty z tanku.
7. NIKDY nezkratujte žádné svorky.
8. NEPOKOUŠEJTE se dobíjet nedobíjitelné baterie.
9. Při nabíjení vyjměte baterie z tanku.
10. NEVKLÁDEJTE baterie do ohně ani do vody.
11. Vstupní napětí nabíječky baterií MUSÍ být vhodné pro vaše síťové napájecí napětí.
12. Během nabíjení je zcela normální, že se nabíječka a baterie zahřívají.

## **Upozornění** - Před použitím si prosím přečtěte tuto příručku.

Tento RC (dálkově ovládaný) bojový tank není hračka, ale model tanku ovládaný rádiovými signály. Jeho motorové vzduchové dělo a plastové náboje BB jsou velmi silné a mají střelecký dosah 20 až 30 metrů. Používejte opatrně, abyste se vyhnuli zranění. Před použitím si prosím přečtěte následující upozornění.

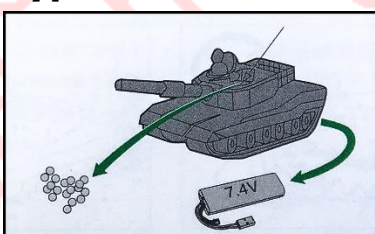
Tento tank má zabudovanou vzduchovou pistoli. Používejte opatrně, abyste předešli zranění náhodnou střelbou nebo nesprávným použitím.

### **Prosím, nasad'te si brýle.**



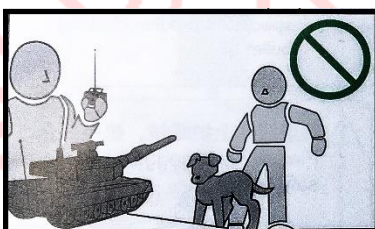
Při střelbě by měli mít všichni na místě ochranné brýle. Vezměte prosím na vědomí, že kulka se může odrazit, když zasáhne něco tvrdého. (Ujistěte se, že nebude zraněn žádný kolemjdoucí.)

### **Vypnutí děla**



1. Nastavte vypínač střelby do polohy OFF.
2. Vyjměte kulky BB. (Otočte tank dnem vzhůru a vysypte kulky BB.)
3. Vyjměte baterie. (Jinak se baterie mohou vybit a způsobit únik tekutiny.)

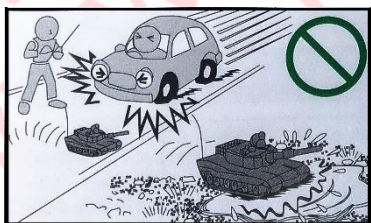
## **Upozornění**



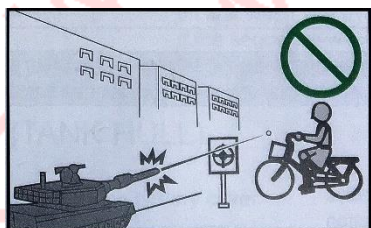
Nemiřte zbraní ani nestřílejte na lidi nebo zvířata. V opačném případě můžete být potrestáni za ublížení na zdraví.



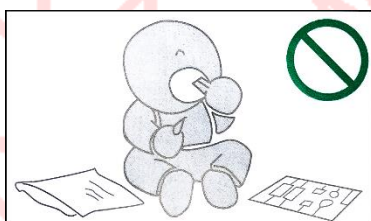
Nikdy se nedívejte do ústí děla. Pro ochranu vašich očí se nikdy nesnažte podívat do hlavně, ať už jsou uvnitř kulky nebo ne. Nezapomeňte také, že v případě špatného rádiového signálu může dojít k náhodnému vystřelení.



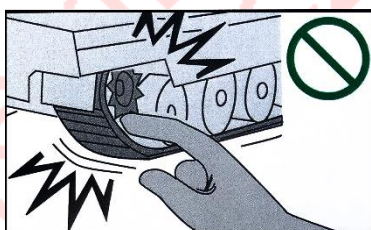
Nepoužívejte tank na silnicích, abyste se vyhnuli dopravním nehodám. Kromě toho se vyhýbejte kalužím, písku nebo koberecům, abyste zabránili poruše tanku.



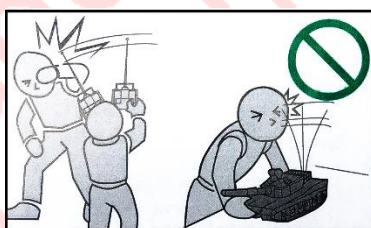
Nikdy nestřílejte na místě, kde kolem projíždějí lidé nebo auta, střelba je může ohrozit.



Zabraňte polykání částí tanku malými dětmi. Nedávejte malým dětem malé díly ani plastový sáček, aby nedošlo k náhodnému spolknutí.



Nevkládejte prst a ruce do kol, do cesty tanku, když ho někdo obsluhuje, aby nedošlo ke zranění v důsledku nesprávného zacházení.



Nemávejte anténou kolem ani ji nepřibližujte příliš blízko k obličeji. Konec antény je pro oči nebezpečný. Kromě toho, pokud dojde k prasknutí antény, může být ostrý konec extrémně nebezpečný, vyměňte jej prosím v servisním středisku. (Nepovinné)

## **POZOR**

Společnost nenese odpovědnost za zranění nebo nehody způsobené nesprávným používáním, úpravou či demontáží produktu. A nebudeme opravovat výrobky, které byly uživatelem upraveny nebo rozebrány.

Nemiřte ústí děla na křehké nebo jiné snadno rozbitelné předměty, jako je sklo, svítidla, elektrické spotřebiče, nádobí nebo nábytek. Kuličky jiné než uvedené kulky BB mohou snadno způsobit zablokování. Nedávejte do zásobníku nebo ústí zbraně žádné další kulky ani jiné předměty. Manuál pečlivě uschovejte. Pokud dojde ke ztrátě, kontaktujte nás a požádejte o poštovní objednávku. Nikdy se nepokoušejte rozebírat nebo upravovat výrobek, aby nedošlo k jeho nesprávné funkci nebo nebezpečí.

Protože může dojít k poruše při ponoření tanku nebo dálkového ovladače do vody nebo navlhčení, pokud se tak stane, okamžitě přestaňte tank používat a vyjměte všechny baterie a kontaktujte naše servisní středisko. Nevystavujte tank ani dálkový ovladač silnému slunečnímu záření. Jinak se mohou deformovat nebo nemusí správně fungovat.

## **Pokyny pro obsluhu bojového tanku RC**

### **Varování**

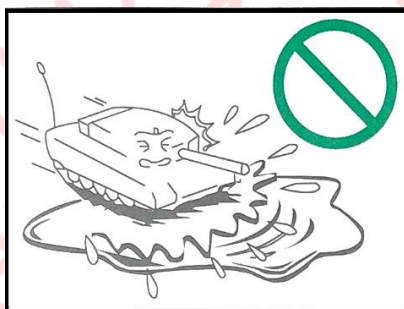
Zranění nebo poruchy tanku mohou být způsobeny v případě zanedbání upozornění. Dodržujte prosím všechny požadavky na obsluhu.

Tento bojový tank je určen pouze pro vnitřní použití! Vyhněte se následujícím nepravým použitím.

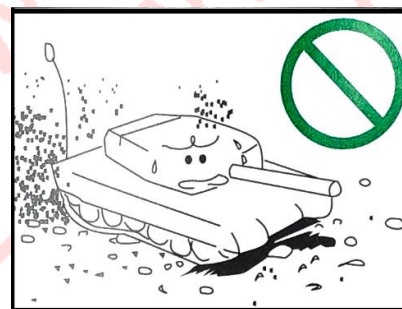
Tento tank je precizně vyrobený produkt a měl by být používán opatrně. Vyvarujte se nárazům, prachu, písku nebo kamenům vnikajícím do těla nebo kol tanku. (Stejně požadavky platí pro dálkový ovladač) (Jinak by všechny související výdaje vznikly uživateli!)



Otřesy způsobené pádem nebo nárazem mohou způsobit poruchu.



Neobsluhujte tank na místě, kde by se mohl snadno namočit. (Dálkový ovladač by měl být také udržován v suchu.)



Neobsluhujte tank na písku nebo jiných nerovných površích ani na místě s příliš velkým množstvím prachu.



Neobsluhujte tank na trávníku nebo na jiných místech, která mohou způsobit nadměrný odpor.

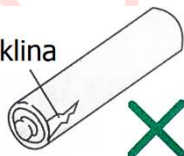


Nevkládejte do zásobníku žádné jiné než určené kulky BB.

### Upozornění

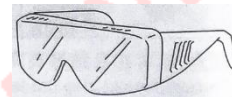
- Při používání nástrojů buďte opatrní.
- Do zboží musíte zakoupit 6xAA baterie (pro ovladač).

Prasklina



Upozornění týkající se baterií.  
Nepoužívejte poškozené baterie, abyste předešli zkratu.

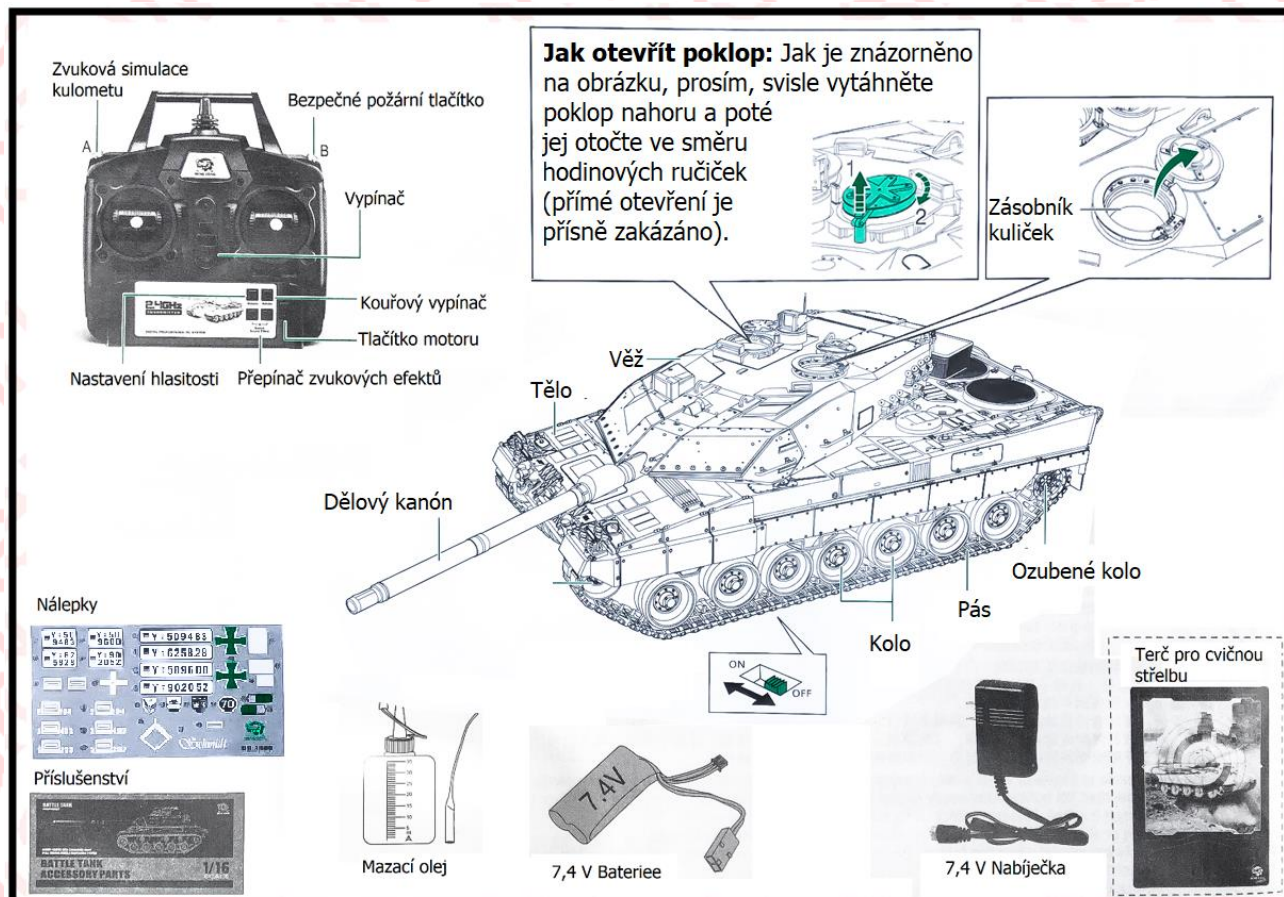
Pro zajištění bezpečné obsluhy tanku noste ochranné brýle.





# Obsah balení

Před montáží příslušenství zkontrolujte, zda tank správně funguje. Pokud zjistíte, že tank nemůže správně fungovat, obraťte se na naše servisní středisko nebo na prodejnu, ve které vám byl prodán.



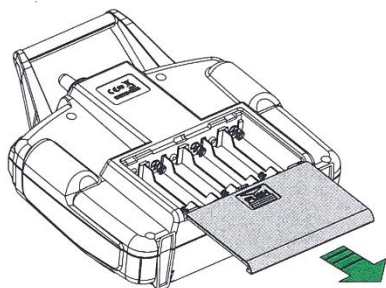
# Montáž baterie

## Upozornění

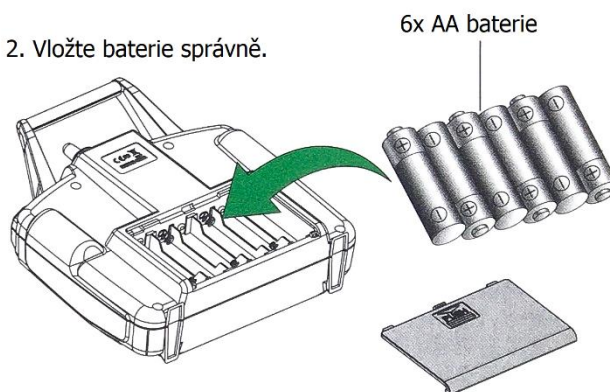
Pro dodavatele může být obtížné vyměnit tank, na který již byla namontována příslušenství. Pro tento požadavek bude k dispozici pouze opravárenská služba.

## BATERIE (ovladač)

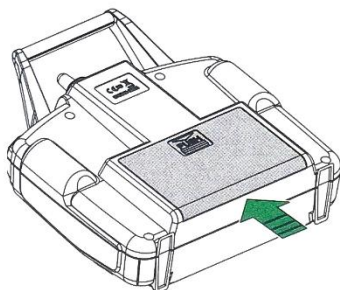
1. Stiskněte kryt baterie v místě s nápisem PUSH a poté ho sundejte. (Ujistěte se, že je přepínač v poloze OFF)



2. Vložte baterie správně.

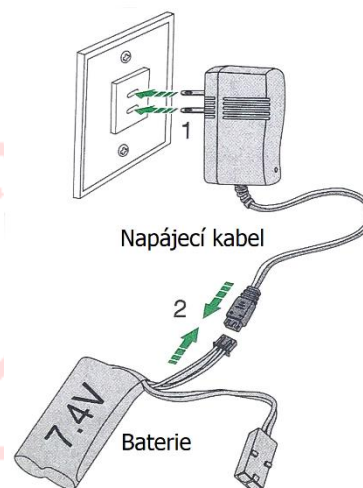


3. Vraťte kryt baterií na své místo.



## Nabíjení

1. Po připojení nabíječky se rozsvítí zelená kontrolka. Poté připojte výstupní konektor k baterii, zelené světlo změní barvu na červenou. Po úplném nabití baterie se červené světlo změní zpět na zelené.
2. Po nabití odpojte konektor nabíječky.

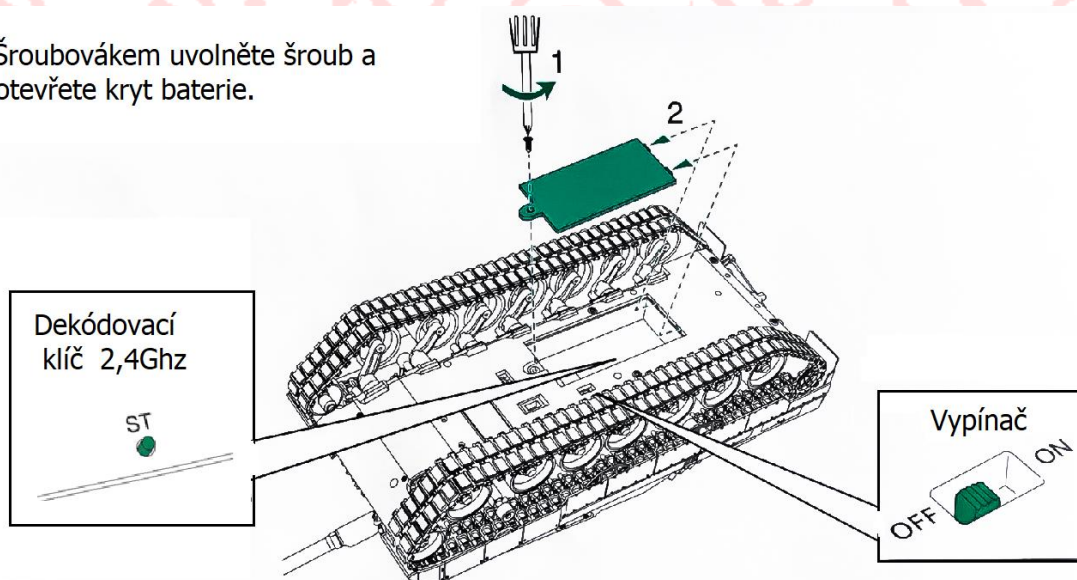


## Upozornění

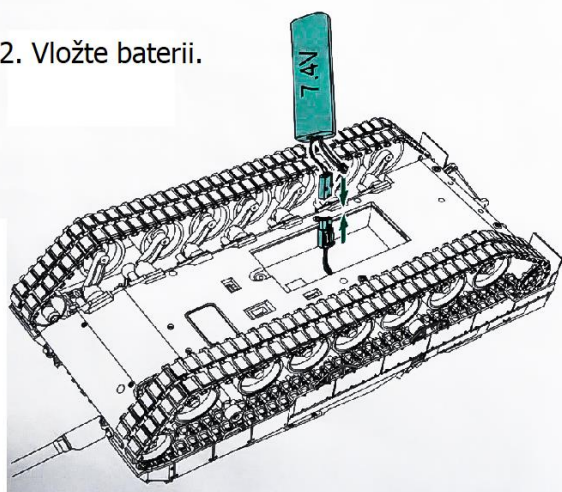
1. Vstupní napětí nabíječky se musí shodovat s lokálním síťovým napětím.
2. Při nabíjení je normální, že se nabíječka a baterie mohou mírně zahřát.
3. Během vkládání nebo vyjímání nabíječky věnujte pozornost tomu, aby se prst nikdy nedotýkal kovové části nabíječky, která je nahoře.
4. Zástrčka musí odpovídat kladnému a zápornému pólu.

## BATERIE (tank)

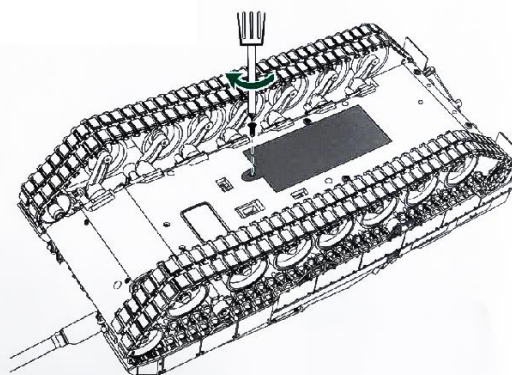
1. Šroubovákem uvolněte šroub a otevřete kryt baterie.



2. Vložte baterii.



3. Zasuňte kryt na své místo a utáhněte šroub.



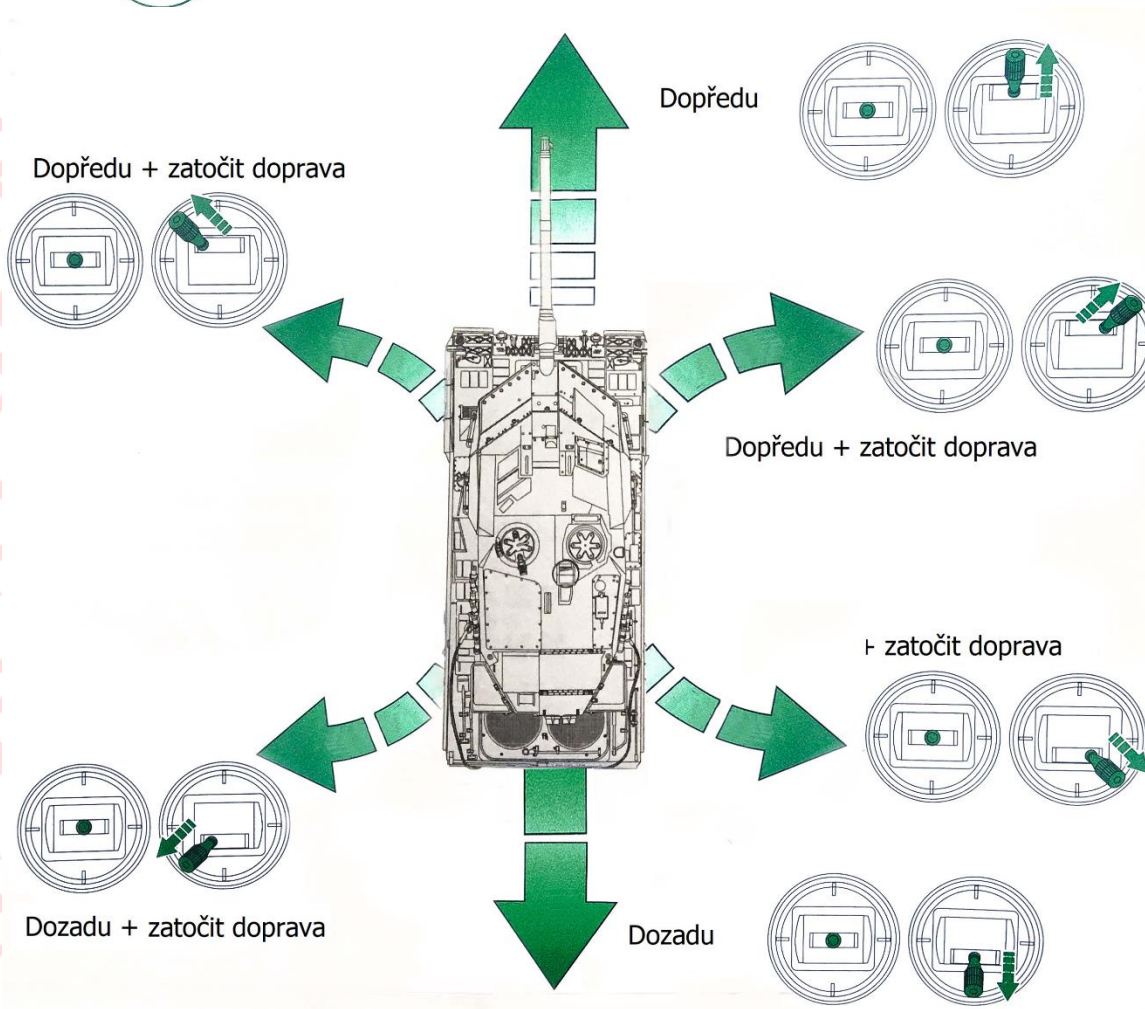
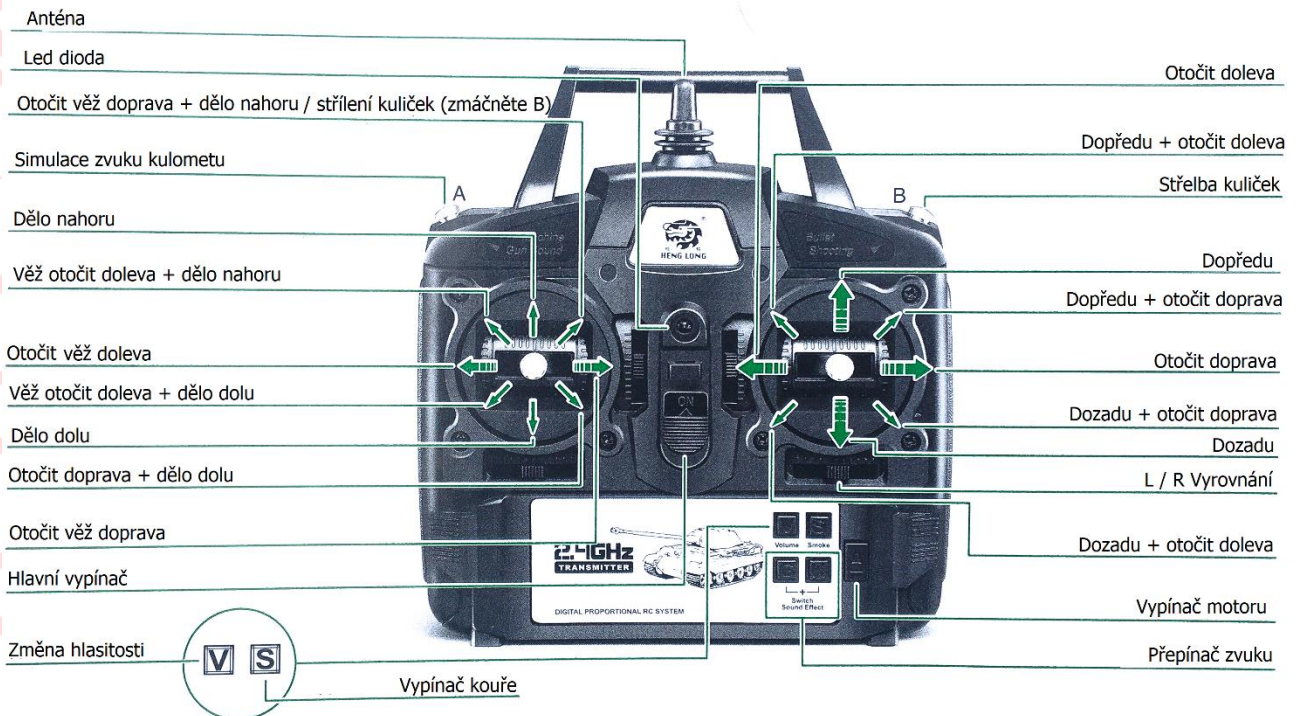
## Varování

Nejprve musíte zapnout napájení dálkového ovladače a poté napájení tanku.

Při vypínání ovladače vypněte nejprve napájení tanku. Pokud by sled nebyl dodržen, mohl by se tank náhle rozjet.

Pokud je baterie připojena opačně, může dojít k vytečení baterie nebo poruše zařízení.

# Jak řídit tank



## **Pokyny**

- Nejprve zapněte dálkový ovladač a poté tank.  
(Postup pro vypnutí napájení je opačný.)
- Pokud se tank při jízdě přímo vpřed či vzad vychyluje, lze použít doladění pomocí pravého či levého vyrovnávacího tlačítka, dokud tank nepojede rovně.

## **Propojení ovladače a tanku**

Pokud tank používáte poprvé, nebude k dispozici žádná potvrzovací frekvence. Nastavení dekódovací frekvenci.

1. Zapněte dálkový ovladač a tank, začne svítit kontrolka napájení ovladače a světlomet tanku bude blikat
2. Stiskněte tlačítko START na ovladači a poté stiskněte tlačítko dekódování „ST“ na spodní straně tanku, tank se spustí a vyše startovací zvuk, což znamená, že připojení je úspěšně dokončeno a tank může normálně fungovat.


## **Varování**

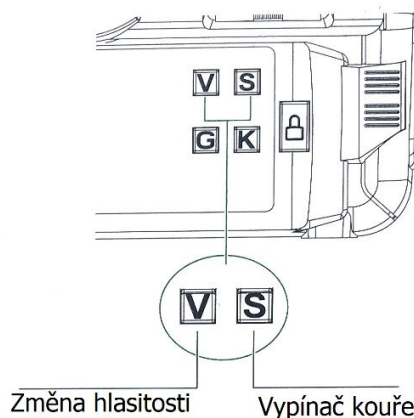
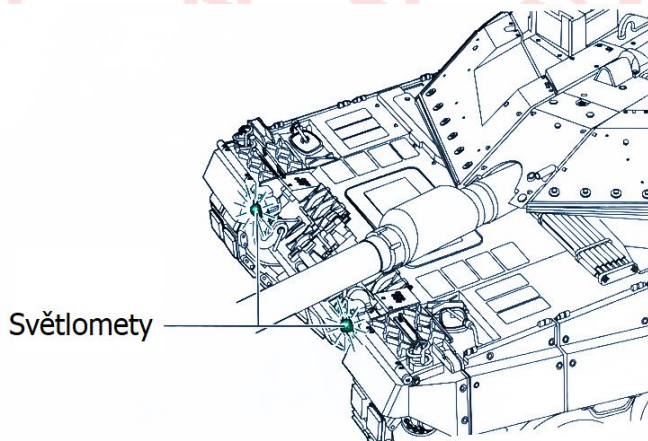
U 2.4GHZ série tanků, můžete jednoduše potvrdit frekvenci vytvořením 2.4GHZ připojení, takže můžete ovládat více tanků ve stejnou dobu. Pokud více tanků používá stejnou frekvenci současně, proveďte znovu připojení. Při připojení bude přijímač tanku automaticky vyhledávat nejbližší signál vyslaný z ovladače a provádět připojení (nejkratší vzdálenost mezi vaším a dalším ovladačem by měla být 1,5 metru). Po úspěšném dokončení připojení můžete pokračovat.

- Nestlačujte páčku plynu, pokud je tank na nerovném povrchu, na povrchu s nadměrným odporem, nebo když se pás tanku uvolní nebo se něco zamotá. Může dojít k poškození podvozku nebo motoru tanku.
- V případě, že se pás tanku uvolní, jakýkoli silový pohyb může způsobit jeho zlomení. Než znovu začnete používat tank, správně nasadíte pásy zpět na místo.

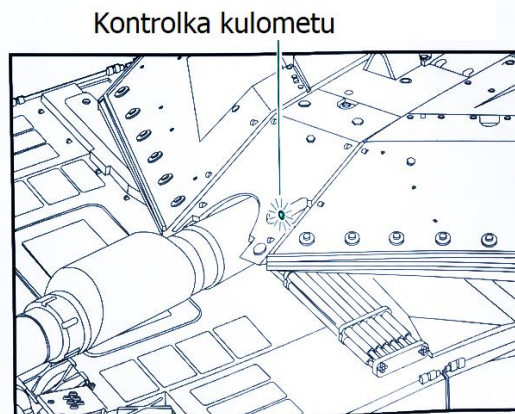
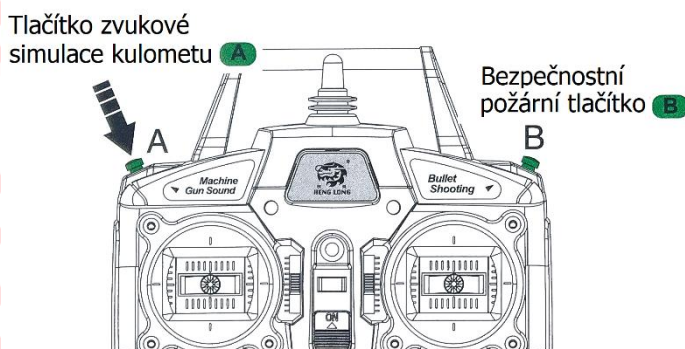
# Jak ovládat tank

1. Nejprve přepněte dálkový ovladač do polohy „ON“ a poté přepněte tlačítko, které je na spodní části tanku, na „ON“.

Stiskněte tlačítko „Start motoru / vypnutí“ . Uslyšíte simulovaný zvuk spouštění motoru. Přibližně po 3 sekundách přestanou světlomety blikat (světlomety budou nepřetržitě svítit) a tank se přepne do provozu s kouřem. Tuto funkci lze vypnout tlačítkem „S“ na ovladači. Hlasitost lze také nastavit tlačítkem „V“ od tichého provozu po 5 úrovní hlasitosti.

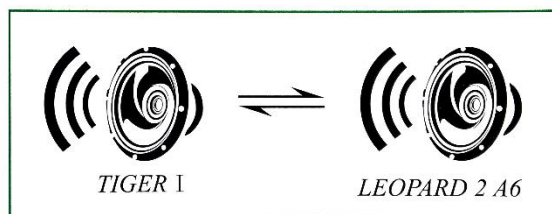
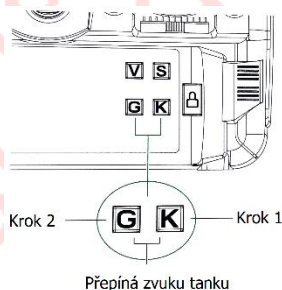


2. V normálním stavu stiskněte tlačítko "A", rozsvítí se světlo na kulometu a ozve se simulovaný zvuk výstřelu.



3. Přepínání zvuku

Změna zvuk výstřelu z "Tiger I" na "Leopard 2 A6" stiskněte a podržte tlačítko "K", poté stiskněte tlačítko "G". Opakujte, pokud si přejete změnit zpět na "Tiger I".



## Varování

Není možné ovládat tank, když světlomet bliká. Naproti tomu můžete ovládat tank, když světlomety neblinkají.

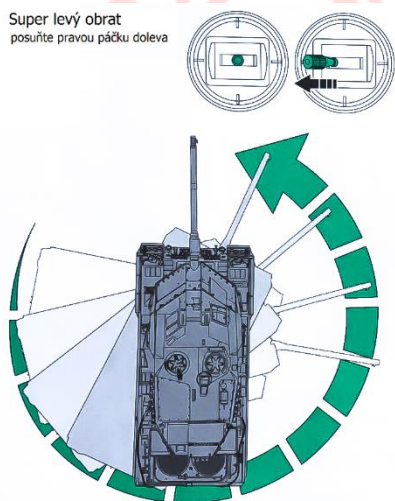
V případě, že se tank nemůže nastartovat nebo se tank během jízdy vypne, může to být způsobeno nedostatečnou energií baterií. V tom případě je nutné baterie vyjmout pro nabití nebo je třeba je vyměnit za baterie s dostatečnou energií.

Li-ionové baterie po použití nezapomeňte vypnout nebo vyjmout lithiové baterie z tanku, aby nedošlo k jejich vybití, jinak by to mělo za následek trvalé poškození lithiové baterie.

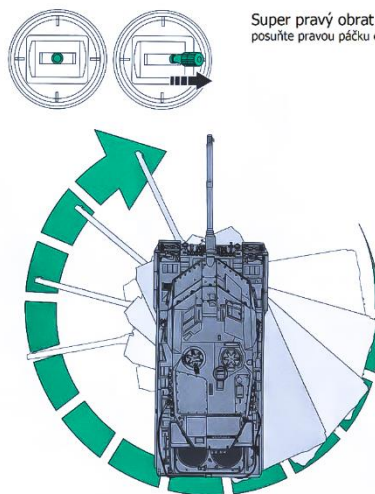
## SUPER OBRATY

Co je to „Super obrat“? Druh rotace tanku prováděný ovládáním dvou pásů tak, aby se točily v opačných směrech.

Super levý obrat  
posuňte pravou páčku doleva



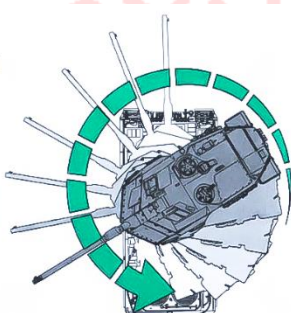
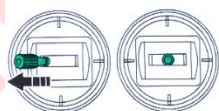
Super pravý obrat  
posuňte pravou páčku doprava



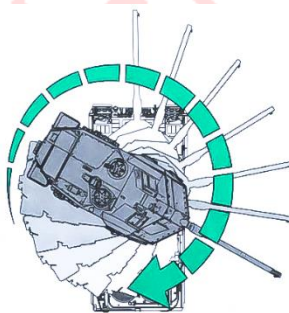
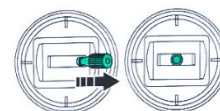
## Jak ovládat dělo tanku (věž)

Nejprve zapněte napájení dálkového ovladače a poté zapněte tank. Postup pro vypnutí napájení je opačný.

Otočit věž doleva  
Posuňte levou páčku  
na levou stranu

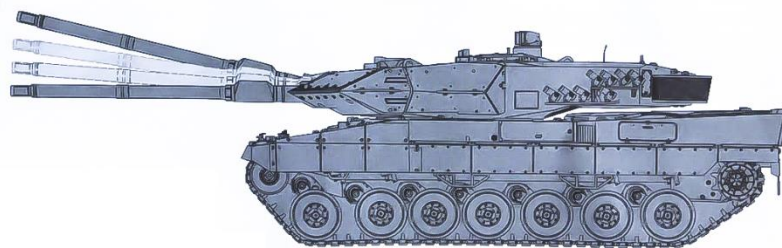
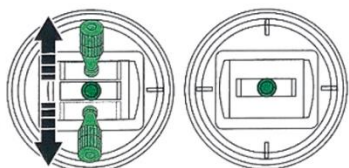


Otočit věž doprava  
Posuňte levou páčku  
na pravou stranu



## Ovládání děla nahoru / dolů

Zmáčkněte levou páčku nahoru / dolů a dělo se bude pohybovat nahoru / dolů



- \* Spojka funguje, kdykoli dělo dosáhne tohoto limitu a nemůže se dále otáčet.
- \* Dělo se může neustále a střídavě pohybovat nahoru a dolů, když je páčka stlačována nahoru / stlačována dolů.

## Upozornění

Kdykoli se dělo otočí zpět na svou pozici, spojka funguje a brání dalšímu otáčení dělu. Je to normální jev. Nepokoušejte se donutit dělo k dalšímu otáčení, aby nedošlo k poškození.

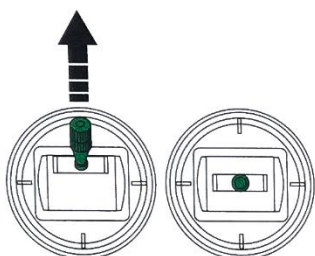
Je normální, že spojka zastaví hlaveň děla, když se zvedne úplně nahoru, či úplně dolů.

## Střelba BB kuliček

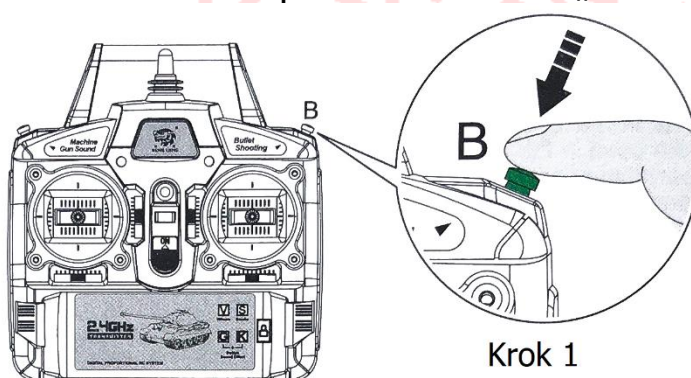
Stiskněte a podržte pravé horní bezpečnostní tlačítko „B“ a poté stiskněte levou páčku vpřed / nahoru.

### Pozor:

Střelba nefunguje, pokud nestisknete a nedržíte bezpečnostní tlačítko „B“.



Krok 2



Krok 1

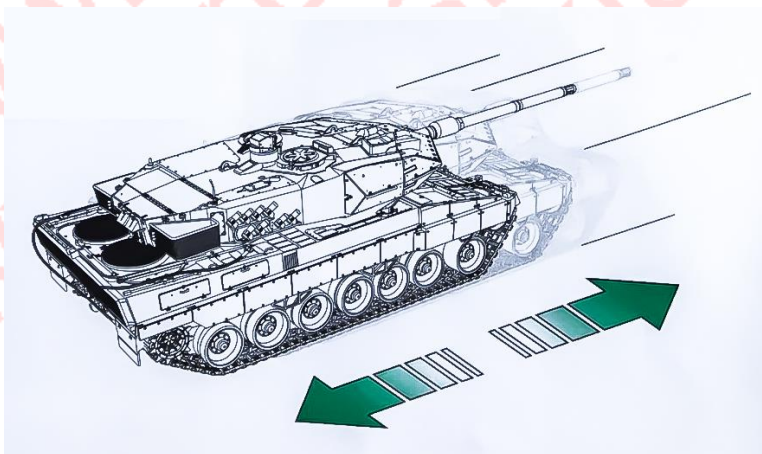
## Upozornění

Při přípravě na střelbu vložte kuličky do zásobníku.



## Zpětný ráz

Když vystřelíte kulku BB, tank se pohne ve zpětném rázu a zazní realistický zvuk výstřelu.



## Konfigurace funkce střelby

Maximální střelecký dosah RC tanku je 25 m, což se může lišit podle aktuálních podmínek střelby, jako je svislý úhel zbraně a rychlost větru.

### Tip

Pohyby lze kombinovat, abyste simulovali skutečné pohyby tanku.

### Příklady

Jízda + otáčení věže + dělo nahoru/dolů = Tank jede s otáčející se věží a dělem pohybující se nahoru a dolů.

Jízda + otáčení věže + Střelba = Tank jede s otáčející se věží a střelbou kuliček.

Zatáčení + otáčení věže + Střelba = Tank se otáčí, věž se otáčí a přitom střílí kuličky.

\*Můžete vymyslet další nové kombinace.

### Pozor

Kombinace spotřebují více energie baterie.

## Varování

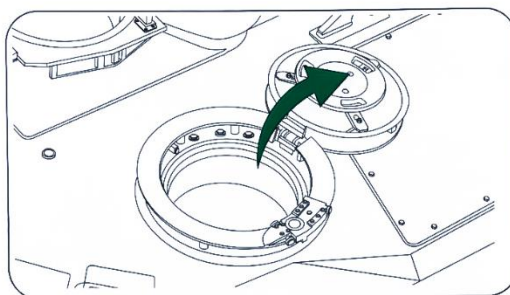
Pokud je ovládání rušeno jinými rádiovými vlnami nebo pokud řídicí signály nejsou dostatečně silné, tank nemusí správně fungovat a může náhodně střít. V takovém případě okamžitě zastavte provoz tanku i střelbu.

- Při střelbě kuliček zajistěte bezpečné prostředí.
- Lidé v okolí střelby by měli nosit brýle.
- Někdy zůstane kulka uvnitř tanku a vypadá to, jako by v zásobníku nezbyly žádné kulky. Je to nebezpečné, protože kulka může být náhodně vystřelena.
- Po použití nezapomeňte nasadit ochranný kryt na konec děla, vypněte hlavní vypínač tanku, vyjměte kuličky a baterie a uložte na bezpečném místě.

Při střelbě by tank měl zůstat ve vodorovné pozici. Pokud je levá strana nebo zadní strana tanku v nižší poloze, dojde k tomu, že dělo nelze nabít, a to střelbu znemožní.




## Vložení BB kuliček

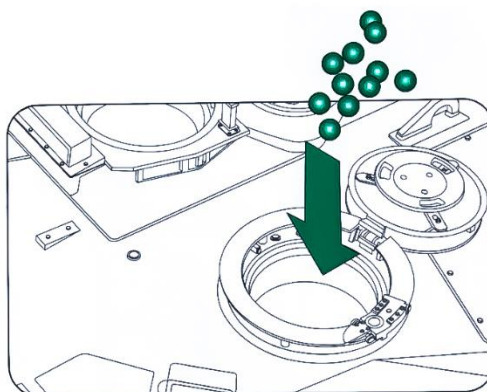
1. Otevřete víko a vložte asi 100ks kuliček



2. Zavřete víko zásobníku

Použití špatných kuliček může vést k vnitřnímu poškození

- ✗  BB o průměru 6 mm
- ✗  Jen kulaté kuličky
- ✗  BB jen rovného povrchu



Letová vzdálenost může být mnohem delší.



RC tank je vybaven systémem pro zlepšení balistické trajektorie. Vystřelená kulička BB, která je ovlivněna tímto systémem, získá při výstřelu silnou zpětnou rotaci, čímž se vytvoří vzestupná síla a kulička dolétne dále.

### Pozor

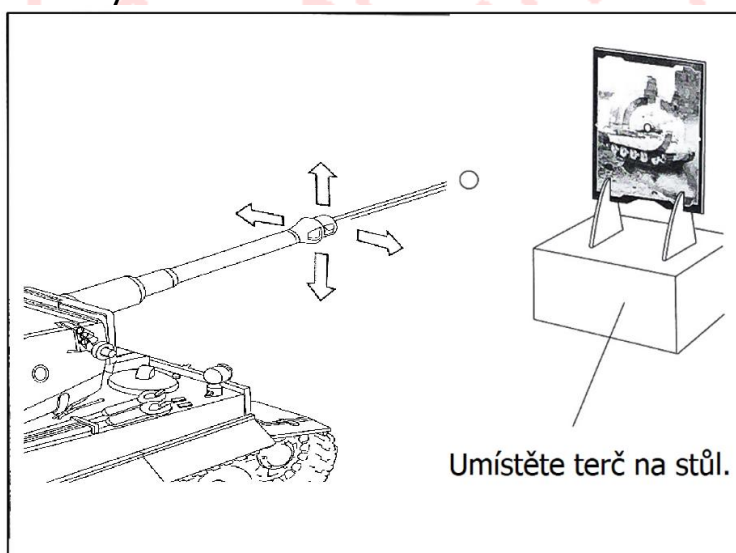
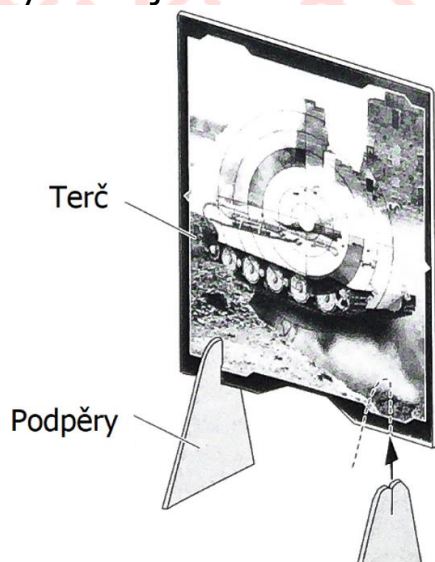
- Jakmile dojde k výstřelu, kulička BB je špinavá a není vhodná pro další použití.
- Pokud jsou v kulometu použity špinavé kuličky s drobným pískem na povrchu, hlaveň děla může být snadno zablokována a vnitřní mechanismus může být poškozen.
- Nesprávné nabití kulek může vést k nesprávné funkci.
- Pokud kulky váží více než 0,2 g, nebudou létat daleko.



Pokud se do zásobníku na kuličky dostane nečistota nebo prach, může dojít k narušení nabíjení kuliček, což znesnadní nebo dokonce znemožní střelbu. V této situaci otočte tank vzhůru nohama, a lehce zatřepte, aby nečistoty nebo prach vypadly. V případě potřeby můžete před naložením nábojů také odstranit kryt věže a fouknout do mezery, abyste vyčistili nečistoty.

## Střílení na terč

Vychutnejte si cvičné střílení na přiložený terč.

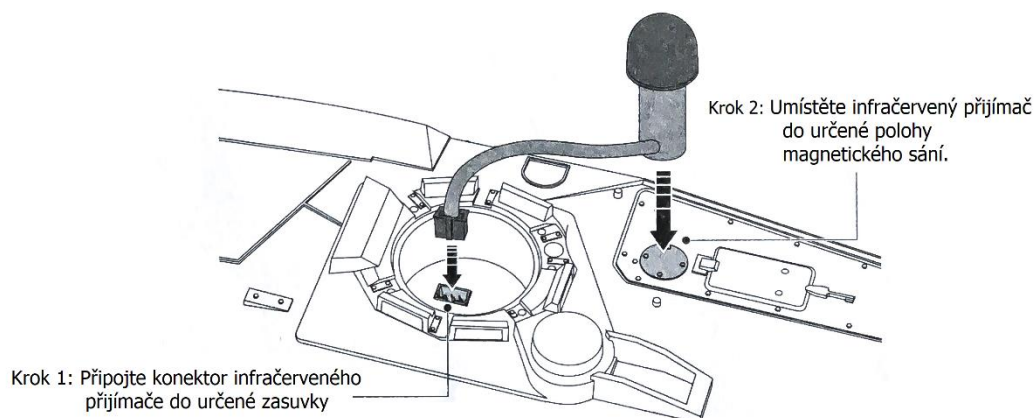


### Pozor

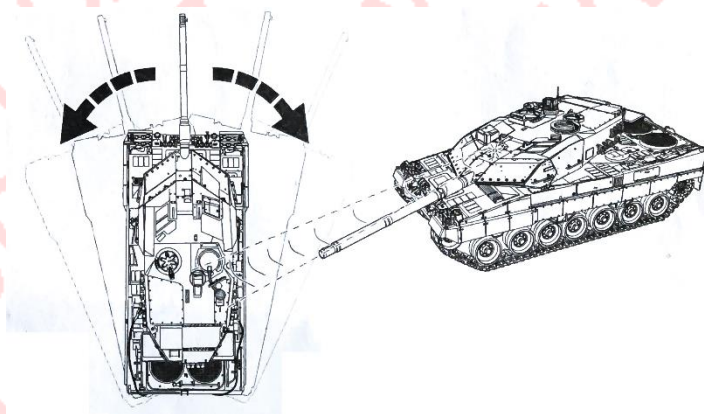
K sestavení terče nejsou potřeba žádné šrouby. Pevně zasuňte terč do mezer na podpěrách. Zaměřte a sestřelte terč ovládáním tanku.

## Popis infračervené bitevní funkce

1. Jak je znázorněno, nakupujte více než dva kusy tanků infračerveného bojového systému. Připojte konektor infračerveného přijímače do otvoru věže. Současně umístěte infračervený přijímač do určené polohy magnetického sání.



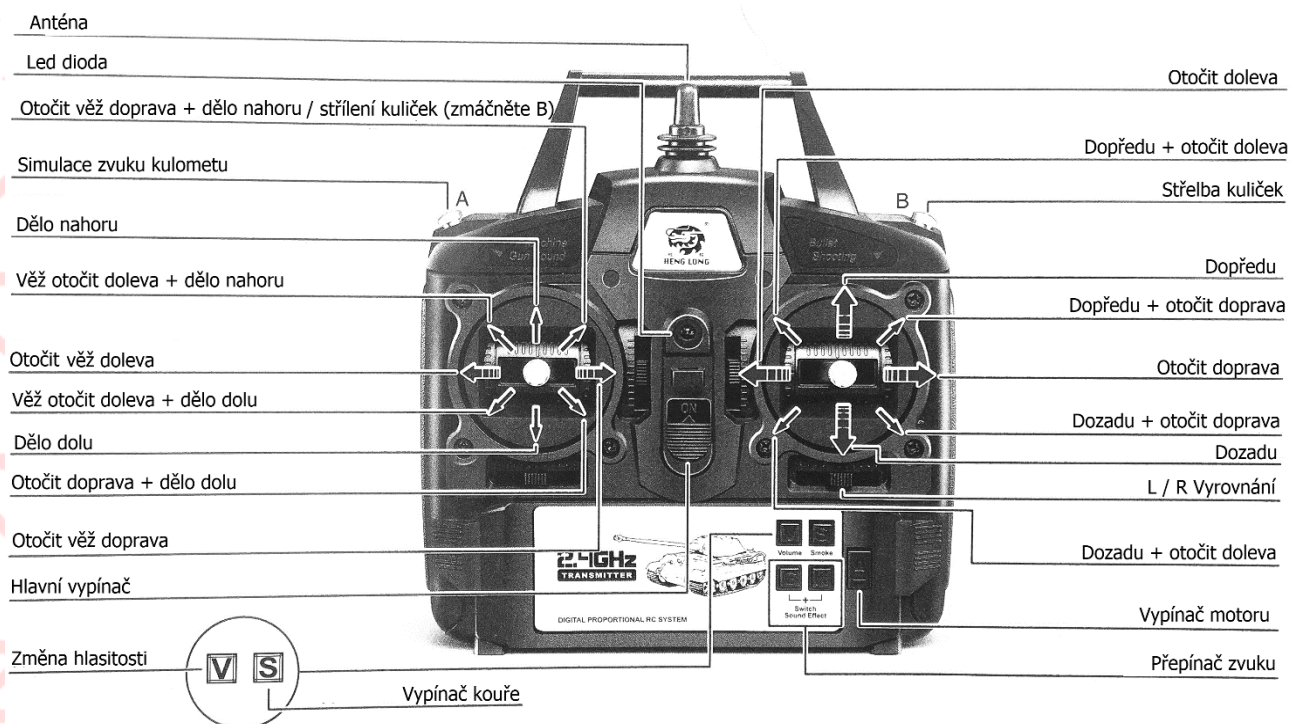
2. Když dělo zamíří na infračervený přijímač na druhém tanku, stiskněte a podržte tlačítko "A", kulomet "vypálí", nebo nejprve stiskněte a podržte tlačítko "B", poté stiskněte tlačítko "A", dělo vypálí kuličky a současně i infračervený signál.
3. Když je dron zasažen. Dron se otřese a přední světla začnou blikat a ozve se zvuk výbuchu. Pokud je tank zasažen šestkrát, automaticky se vypne a přední světla zhasnou. Bitva skončila. Po 10 sekundách blikání předních světel se tank automaticky zapne a může se znovu zapojit do bitvy.



Ilustrace tanku slouží pouze jako pomoc. Obrázky a výrobek se mohou trochu lišit.

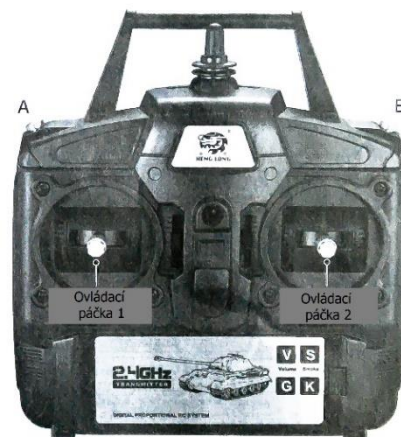
## 6.0 Návod k dálkovému ovladači

### Návod k obsluze dálkového ovladače



**Připomenutí: Infračervený bitevní systém HENG LONG může bojovat na stejném poli s TAMIYOU.**

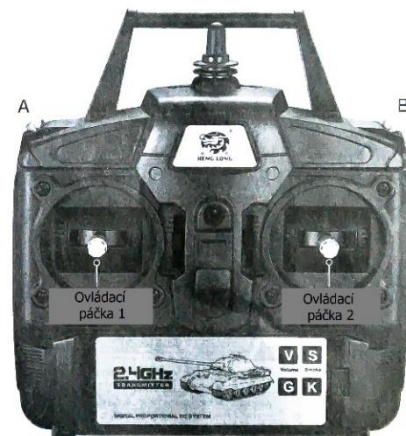
1. Tlačítko G + Ovládací páčka 1 --- Ovládní předního světla, současně ozve se zvuk „Di“.
2. Tlačítko G + Ovládací páčka 1 --- Ovládní zadního světla, současně se ozve zvuk „Di“.
3. Tlačítko G + Ovládací páčka 1 --- Tank pojede dozadu, přitom se bude otáčet doleva a současně se bude ozývat zvuk „Di“.
4. Tlačítko G + Ovládací páčka 1 --- Tank pojede dozadu, přitom se bude otáčet doprava a současně se bude ozývat zvuk „Di“.
5. Tlačítko G + Ovládací páčka 2 --- Tank pojede dopředu, přitom se bude otáčet doleva a současně se bude ozývat zvuk „Di“.
6. Tlačítko G + Ovládací páčka 2 --- Tank pojede dopředu, přitom se bude otáčet doprava a současně se bude ozývat zvuk „Di“.
7. Tlačítko G + Ovládací páčka 2 --- Režim 1 (7,4 V), bzučák zní „Di“, současně tank zní „Don“.
8. Tlačítko G + Ovládací páčka 2 --- Režim 2 (12,6 V), bzučák zní „Di“, současně tank zní „Don“.



### Upoznění.

Pokud dálkový ovladač detekuje nízkou baterii, bzučák vyše varovný signál a současně bude trvale blikat kontrolka napájení

- 7. Tlačítko **A** ----- Zvuk kulometu a blikající světlo
- 8. Tlačítko **B** ----- Laserové zaměřovací světlo.
- 9. Tlačítko **B** + Tlačítko **A** --- Střeba, současně vyšle infračervený signál.
- 10. Tlačítko **G** + Tlačítko **A** --- Přepínač systému stabilizace děla (Příprava na následnou aktualizaci)
- 11. Tlačítko **G** + Tlačítko **S** --- WI-FI
- 12. Tlačítko **G** + Tlačítko **K** --- Přepínač zvukových efektů
- 13. Tlačítko **K** + Tlačítko **S** --- Přepínání tanku Činnost tří úrovní přepínání.
- 14. Tlačítko **V** ----- Hlasitost reproduktoru (7 úrovní)
- 15. Tlačítko **S** ----- Vypínač funkce kouře

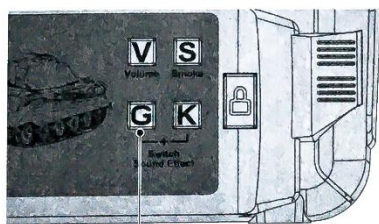


### Poznámka

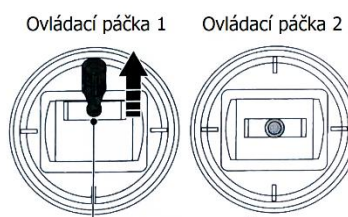
1. Když je slabá baterie. Dým není zřejmý nebo přestal fungovat. Měli byste baterii okamžitě nabít.
2. Když je baterie dost. Prosím, doplňte kouřový olej, když se kouř ztenčí, aby nedošlo k poškození kouření.
3. Když tank používá 12,6V baterii. Musí změnit systém kouření, jinak by systém shořel. Společnost nenesse odpovědnost.

# Pokyny pro upgrade základní desky 6.0S/6.1S

1. Stiskněte a podržte tlačítko „G“ a zatlačte ovládací páčku 1 nahoru. Bzučák dálkového ovládání zní „Di“. Současně se rozsvítí nebo vypnou světlometry a zadní světla.

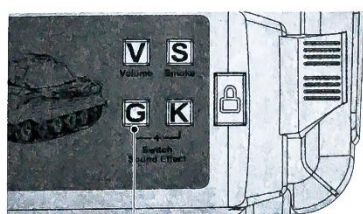


Krok 1: Podržte tlačítko G

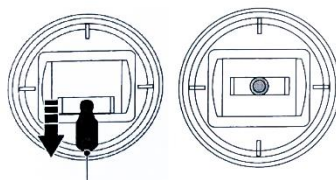


Krok 2: Ovládací páčka 1

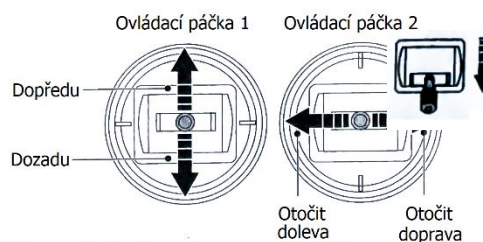
2. Stiskněte a podržte tlačítko „G“ a zatáhněte za ovládací páčku 1 dolů. Bzučák dálkového ovládání zní „Di“, Současně tank zní „Dong“, přepíná se režim levého škrticího ventilu.



Krok 1: Podržte tlačítko G

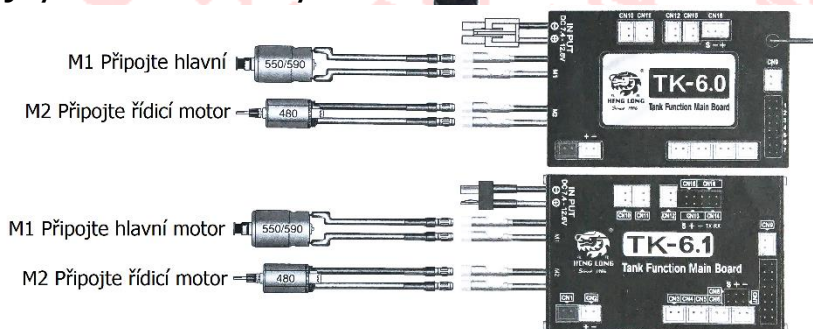


Krok 2: Ovládací páčka 1



Krok 3 : Režim škrticí klapy na levé straně byl přepnut.

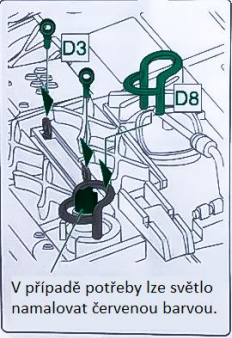
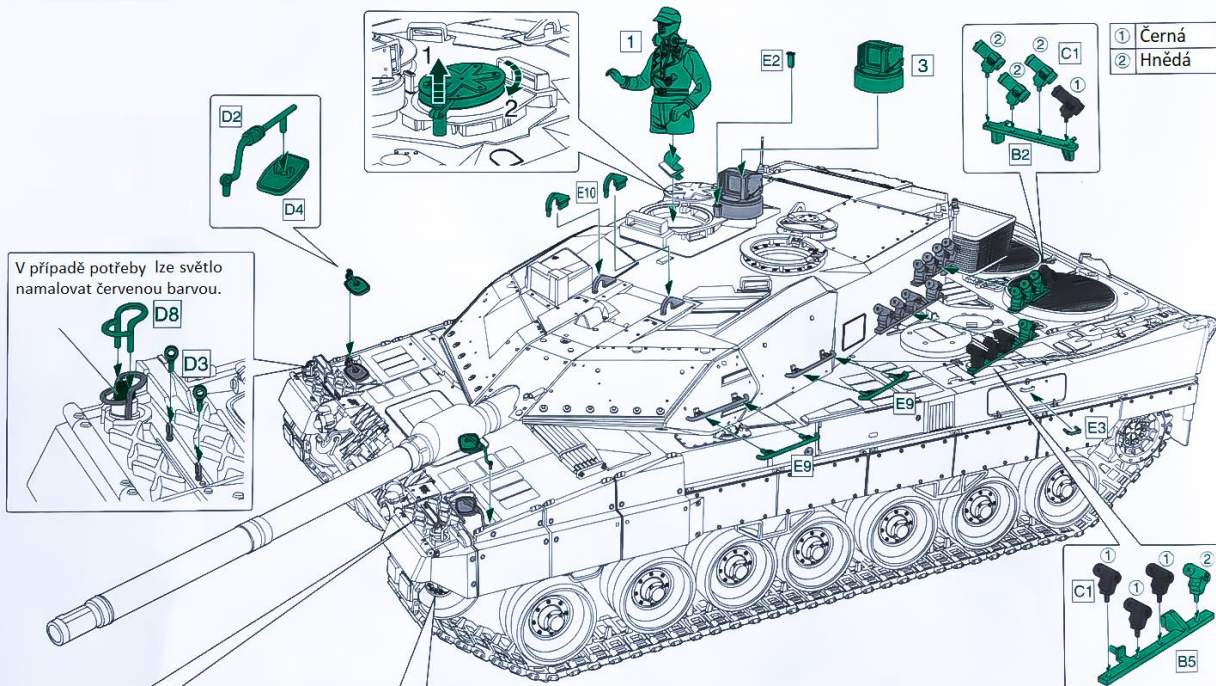
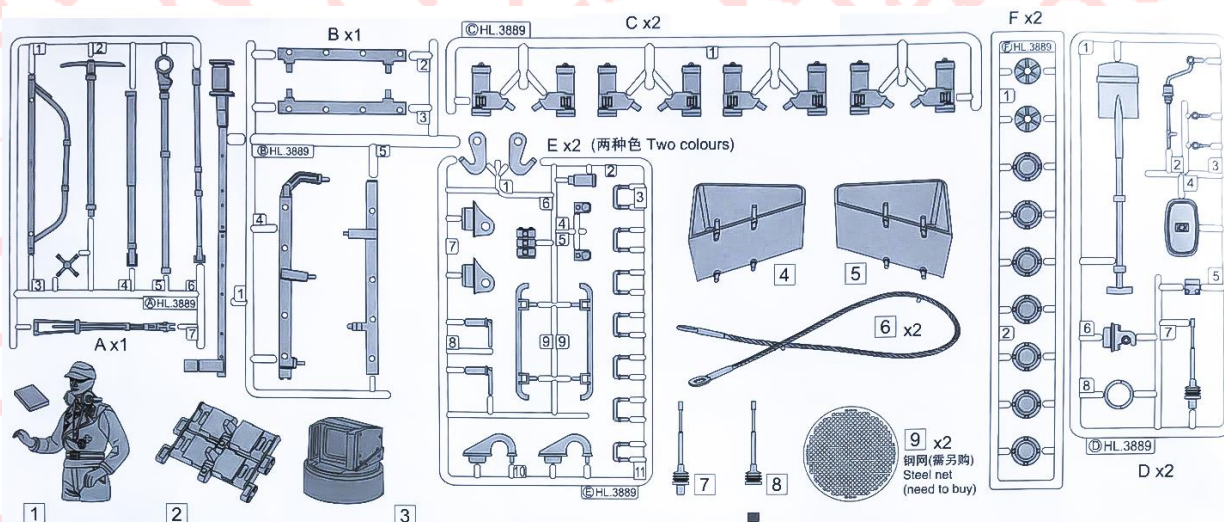
3. Stiskněte a podržte 5 sekund tlačítko „G“ a tlačítko „tank zní“ Dong“, Současně se přepnul Dvojitý-aktivní řídicí systém.



## Poznámka

1. Při odpálení kuličky je nutné počkat, až zvukový efekt předchází kulky úplně zmizí, než bude možné znovu vypálit novou kuličku.
2. Při výměně baterie 3S 12,6 V musí být motor střeleckého systému BB nahrazen motorem vhodným pro 12,6 V, v opačném případě bude motor snadno shořet.
3. Funkce přepínání nízké rychlosti a maximální rychlosti, maximální rychlost 100% (vhodné pro široký prostor). Režimu nízké rychlosti je pouze 70% (vhodné pro přesné ovládání).

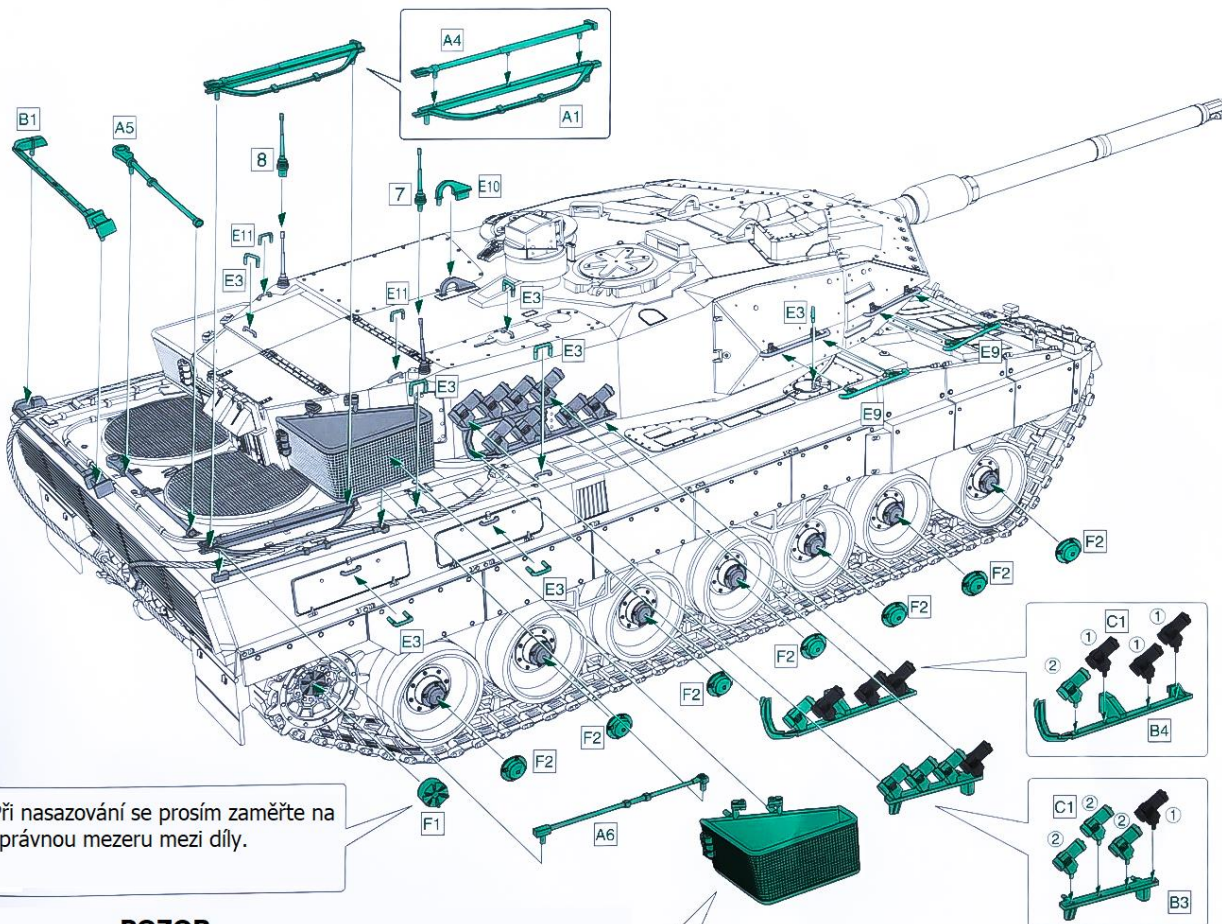
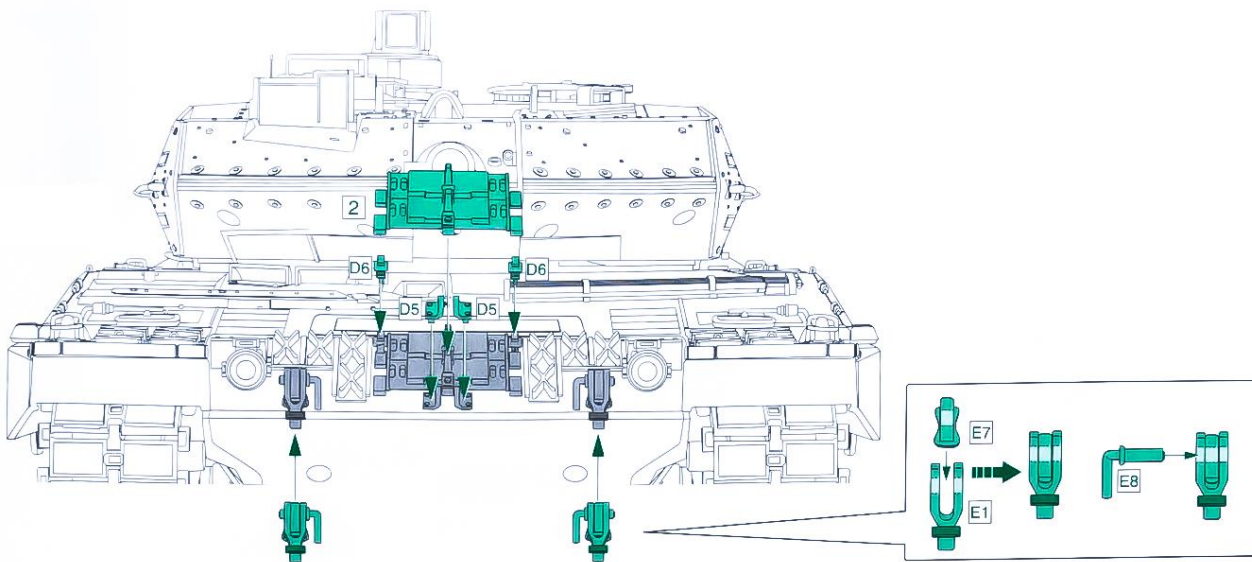
# Montáž dílů



● 调整履带的松紧 Adjust the tightness of the track

1. Pomocí šroubováku odšroubujte pevné sedadlo indukčního kola proti směru hodinových ručiček a vytáhněte pevné sedadlo indukčního kola.
2. Pomocí šroubováku odšroubujte pevné sedadlo indukčního kola ve směru hodinových ručiček a vytáhněte pevné sedadlo indukčního kola.
3. Pokud je pás příliš uvolněný, upravte pevné sedadlo indukčního kola ve směru hodinových ručiček a upravte jej do vhodné polohy, poté pevně zašroubujte pevné sedadlo indukčního kola ve směru hodinových ručiček.
4. Pokud je pás příliš těsný, upravte pevné sedadlo indukčního kola do vhodné polohy proti směru hodinových ručiček a pevně zašroubujte pevné sedadlo indukčního kola ve směru hodinových ručiček.





Při nasazování se prosím zaměřte na správnou mezeru mezi díly.

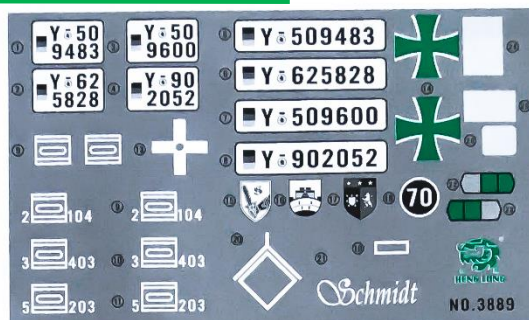
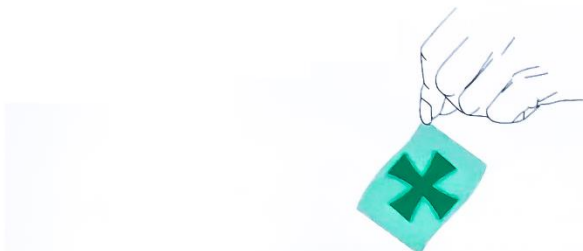
**POZOR**

Pokud je díra příliš volná, použijte vteřinové lepidlo; pokud je díra příliš těsná, zvětšíte díru pomocí vlastního nářadí

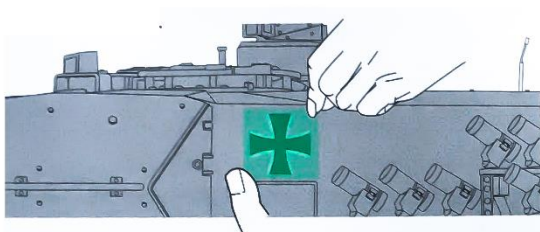
- ① Černá
- ② Hnědá

# Jak nalepit dekorativní samolepky

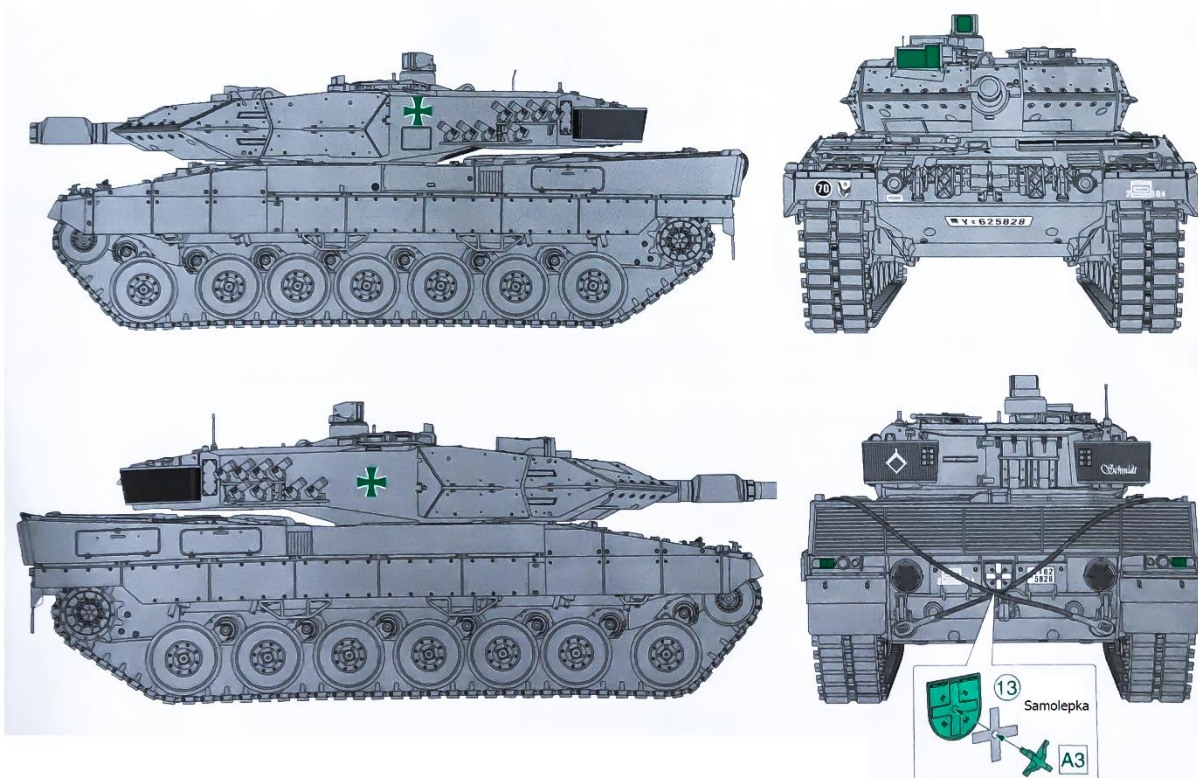
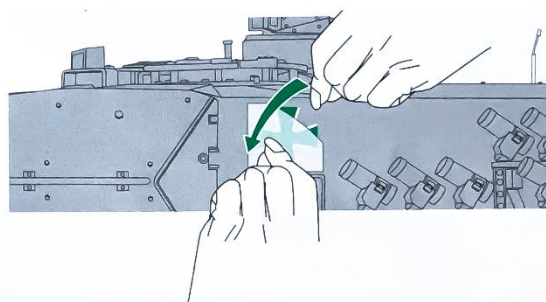
1. Vyjměte požadovanou nálepku.



2. Přilepte samolepku na požadovanou pozici a poté přitiskněte.



3. Po 15 minutách odtrhněte ochranou fólii.



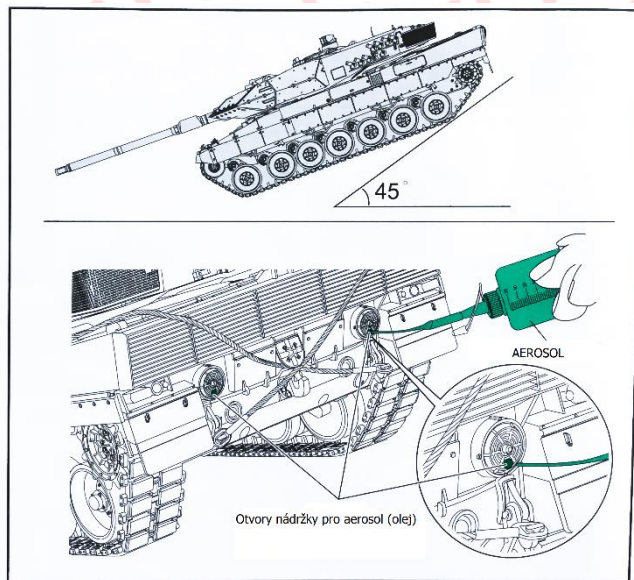
Zbylé nálepky nalepte podle svého přání jak se vám bude líbit.

## Speciální tipy

### Ovládání kouřového zařízení.

Tank obsahuje trochu aerosolu, když opouští továrnu. Před prvním použitím je třeba přidat 2-3 ml aerosolu, které vydrží asi 2 hodiny. (Pokud po 2 hodinách používání ucítíte pálení. To znamená, že se aerosol spotřeboval a aerosol musí být doplněn okamžitě, jinak to poškodí kouřové zařízení.)

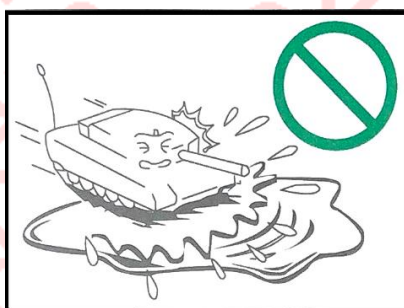
Při každém dalším použití (kromě prvního) musíte přidat 5-6 ml aerosolu pro 2hodinové použití.



Poznámka při opravě: Následující opravy budou zákazníkům účtovány i během záruční doby.



1. Porucha způsobená pádem nebo silným nárazem.



2. Porucha tanku nebo ovladače způsobená jízdou na mokrých a vlhkých místech.



3. Poruchy způsobené jízdou po blátivé a písčité půdě, nerovných místech a prašných místech.



4. Porucha způsobená jízdou v místech s vysokým odporem, jako je koberec a tráva.



5. Porucha způsobená ucpáním způsobeným umístěním předmětů jiných než kuliček BB do zásobníku děla.

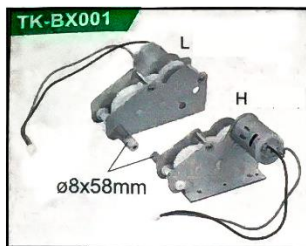


6. Porucha způsobená vystřelením použité nebo špinavé kulky BB.

7. Porucha způsobená nedodržením varování a bezpečnostních opatření v příručce.
8. Porucha způsobená špatným používáním. (Obráceně vložená baterie, namočení částí tanku, náraz atd.)
9. Poruchy způsobené nesprávnou montáží nebo rozebráním nebo použitím neoriginálních dílů.
10. Poruchy způsobené při pohybu, pádu nebo špatném skladování.
11. Poruchy způsobené použitím nespécifikovaných baterií.
12. Poškození podvozku nebo motoru způsobené jízdou po místech s nadměrným odporem.
13. Jiné poruchy nebo poruchy, které nespádají do rozsahu naší záruky kvality.

\* Výrobce nenabízí opravárenské služby pro zboží přestavené nebo rozebrané uživatelem.

# Elektronické součástky



Pohon (plastová převodovka)



(Airsoft)  
Střelecký systém



Zdvihací systém hlavně



Systém řízení



Generátor kouře



Mluvicí jednotka č.4  
Vysoké zabarvení



Multifunkční obvodová  
jednotka (2.4 Ghz)



Vysílací deska (2.4 Ghz)



Hlavní vypínač ON/OFF  
(SS-22H03 G7)



Střelící jednotka č.1  
(spínač zpětného chodu)



8vodičová zásuvka č.5  
HL003



Rezistor 68 ohmů



Ø3mm Led  
(bílé LED svítící červeně)



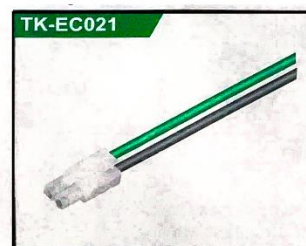
Ø5mm Led  
(bílé LED svítící bíle)



Ø5mm Led  
(bílé LED svítící červeně)



Dvou vodičový kabel s 8 porty



Dvouportový kabel s jednou  
hlavou (180mm)



Dvouportový kabel s jednou  
hlavou (180/270mm) Ø2,1



Dvouportový kabel s jednou  
hlavou (150/180mm) Ø1,2

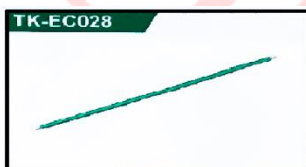


Dvouportový kabel s jednou  
hlavou (320/430mm) Ø1,2

## Elektronické součástky



3 portový, dvojitý kabel s jednou hlavou (200mm) (nepoužitelný)



Spojovací linka (červená) 90/150/310/330mm



Spojovací linka (černá) 90/150/310/330mm



SC 7.2V baterie Ni-MH 2000 mAh



7.4V lithiová baterie



7.4V lithiová baterie



Standard

7.4V nabíječka



7.4V lithiová baterie



7.4V lithiová baterie



USB nabíjecí kabel



Dálkový ovladač 2,4Ghz (edice s kouřem)

## Ostatní součástky



6mm BB Kuličky



Kouřový olej



Velitel



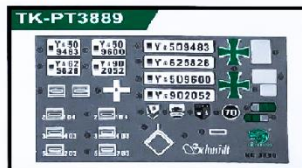
Box s příslušenstvím



PVC podložka



Cvičný terč



Polepy



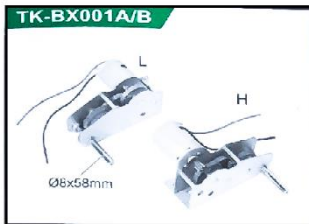
Manuál



Kulomet hlavně

# Součástky pro vylepšení

Níže jsou uvedeny volitelné součástky pro vylepšení, které lze zakoupit u našich prodejců.



Kovové hnací motory ( slitiny zinku/ ocelu)



Kovové pásy



Kovová hnací kola (součásti šrouby, pružinové podložky)



Kovové vložky (součásti šrouby, matrice, měděná pouzdra)



Sestava ložisek hnací hřídele



Kovové hlavní kolo



Kovová ramena



Čepice náboje



Ocelová hřídel



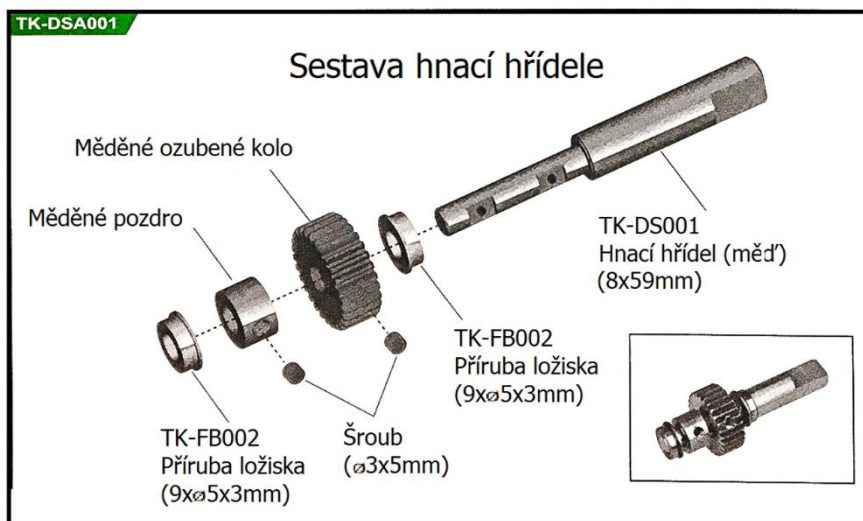
Šroubovák (šestihran 1,5mm)



Hliníkový plech převodky



Příruba ložiska



Měděná trubka



Vysokorychlostní uhlíkový kartáčový motor

## **Představení RC bojového tanku LEOPARD 2 A6**

V současné době, zatímco moderní válka stále více a více závisí na informacích a vyspělých elektronických zařízeních a elektronických zbraních, tanky stále hrají v pozemních válkách klíčovou roli. Jsou dobře známé jako silná hnací síla a zbraně hromadného ničení a jsou ideální zbraní pro vojenské fanoušky na celém světě. Během posledních desetiletí byly vyvinuty a podporovány tisíce simulovaných tanků generacemi lidí po celém světě. Technologie se postupně vyvíjí, počínaje první dřevěnou formou až po motorizovanou a poté drátovou. Konečně sem přicházejí bezdrátově ovládané formy. Nyní je čas, abychom hledali další průlom v historii tanků. Výsledkem naší výzkumné práce je uvedení na trh zcela nového modelu, bojového tanku RC LEOPARD 2 A6 (měřítko 1:16) s originálním živým vzhledem. Ve srovnání s předchozími modely v měřítku 1/35 a 1/60 je mnohem větší a simuluje více detailů skutečného tanku. Kromě toho, běžně přijímaná stupnice 1/16 je reálnější a vynikající, pokud je zobrazena společně s jinými modely stejné velikosti. Má vynikající manévrovací výkon. Jako nejnovější moderní tank má vysokou pohyblivost a překračuje limity pohybů tradičních dálkově ovládaných automobilů. Kromě běžných tahů, jako je jízda dopředu, jízda dozadu, otáčení doleva a doprava, může provádět otáčení a super otáčení pomocí páček, což jsou jedinečné a charakteristické pohyby tanku.

Věžička tanku se může otočit do strany a zbraň se může pohybovat nahoru a dolů, napodobující skutečné zaměřovací činy tanku. Výkonná motorová vzduchová pistole může střílet kuličky BB až 25 metrů. A co víc, střely mohou být naloženy automaticky, stejně jako skutečný tank. Zvuky tanku, simulační zvuk při spuštění motoru, zvuk motoru, zvuk kulometu, kanónový zvuk a funkce kouření nechají manipulátor osobně na scéně. V blízkosti přímého zaměřovacího otvoru na bojovém tanku je červený indikátor pro střelbu kuliček. Rozsvítí se před střelbou, varuje lidi před střelbou a dělá tank spíše jako skutečný lovec. „Běh vpřed! Zaměřte se! Všechny tyto činy skutečného bojového tanku lze provádět pomocí tohoto simulovaného tanku. Barva a vzor na těle modelu také dokonale připomínají skutečný tank. Maskovací nátěr na nádrži dělá jízdu a střelbu mnohem zajímavější. K dispozici je také operátor tanku, jehož cílem je zvýšit přitažlivost hry. Praktický ovladač se snadno používá. Při ovládání základních pohybů tanku stačí pouze jedna ruka. A můžete jej také použít k ovládání mnoha složitých tahů. Například tank jede a otáčí se a střílí současně. Tank je napájen dobíjecí baterií, zatímco ovladač používá osm AA baterií. Tank vydrží na jedno nabití asi 30 minut.