

Uživatelská příručka

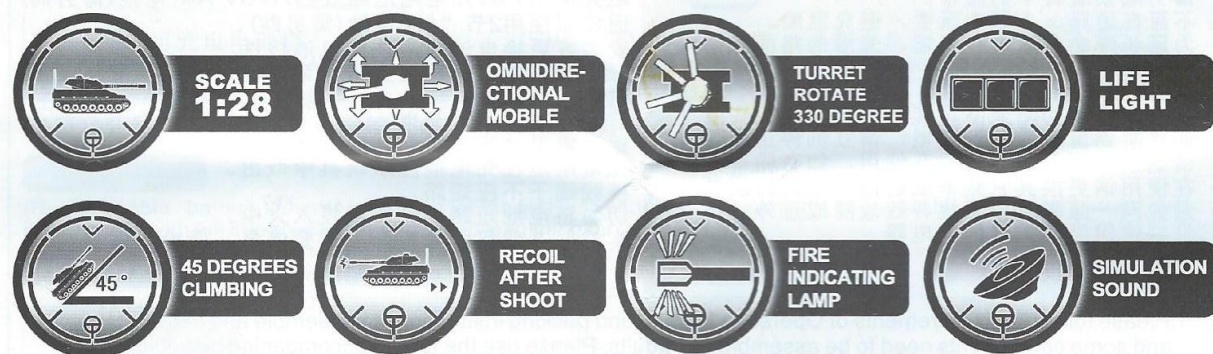
1:28 RC tank 2.4 GHz s bitevní věží



Bojující tank s obrannou věží je ze všech zatím vyrobených válečných RC systémů nejpovedenější. Účelem hry je rozstřílet věž a dobýt chráněné území. Věřte, že bitvu nemusíte vždy vyhrát a věž vám svojí kůží nevydá zadarmo. Stejně jako vy, se Vás bude snažit dostat a vypadá to, jako by měla ve své výzbroji několik účinných děl. Pokud věž konečně dobijete, odpadnou z ní pancíře a hra skončila. Pokud Vás věž bude postupně zasahovat, způsobí Vám poruchu na tanku a vy postupně nad ním budete ztrácet kontrolu do úplného zničení. Čtyři červené diody na zádi tanku

představují čtyři životy. Opětovným vypnutím a zapnutím tanku i věže, začínáte novou bitvu. Tank má svůj vlastní dobíjecí článek a adaptér pro jeho dobíjení, na jedno nabití tank vydrží jezdit až kolem 20-25 minut. V nabídce máme též náhradní dobíjecí články, čímž si můžete dobu jízdy prodloužit. Věž funguje na tužkové baterie, který v ní vydrží několik hodin.

Tank i věž vydávají zvukové efekty, kromě hudební melodie je to zvuk motoru, výstřel z děla a střelby z kulometu. Síla tanku umožňuje jízdu i po koberci, není třeba jen hladkého povrchu.



Scale- měřítko 1:28

Omnidirectional mobile- pohyb ve všech směrech

Turret rotate 330 degree- otáčení věžičkou tanku 330 stupňů

Life light- ukazatel stavu baterie

45 degree climbing- stoupání a lezení až 45 stupňů

Recoil after shoot- zpětný ráz po výstřelu směrem dozadu

Fire indicating lamp- kontrolka výstřelu

Simulation sound- zvukové efekty skutečného tanku

Technická specifikace

Baterie modelu: Ni-Cd 4,8V 400 mAh

Dobíjecí adaptér: 4,8V 150 mAh

Doba nabíjení: cca 2,5 hod.

Doba jízdy: cca 20 - 25min.

Frekvence ovládání: 27 MHz

Dosah ovládání: cca 15 metrů

Baterie ovládání: 2x 2x AA (nejsou součástí balení)

Baterie do věže: 3 x AA

Obsah balení

1x RC model tanku 1x obranná věž

1x dálkové ovládání

1x dobíjecí baterie modelu

1x síťový adaptér

Všeobecné bezpečnostní

- Tento přístroj není určen pro použití (osoby včetně dětí) se sníženými fyzickými, smyslovými nebo duševními schopnostmi, nebo se smyslovým postižením, pokud nejsou pod dohledem osobou odpovědnou za jejich bezpečnost, která je seznámena s pokyny, jak se model používá
- Malé části mohou být spolknuty (Uchovávejte mimo dosah dětí do věku 3 let.)
- Dodržujte předpisy, týkající se provozu vysílače s ohledem na zemi nasazení
- Ruce, vlasy, oblečení apod. mohou být zachyceny do pohyblivých částí, dbejte opatrnosti
- Neprovozujte model v prostředí se zvýšenou vlhkostí, hrozí poškození elektroniky

modelu

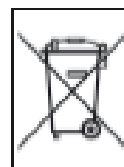
- Provozujte model pouze na volných prostorách, kde nebudete nikoho rušit
- Neprovozujte model v blízkosti radiových stanic, vysokonapěťových stanic, transformátorů apod.

Hrozí ztráta kontroly nad modelem

- Pozor na ostré hrany modelu
- Používejte pouze dodané díly a příslušenství
- Elektronika modelu je vysoce citlivá na vlhkost a vysokou teplotu, toto může způsobit zkrat
- Kontrolujte poškození modelu, nepoužívejte model do odstranění závady
- Udržujte obal a všechny ostatní části, včetně pokynů pro budoucí použití
- **POZOR PO UKONČENÍ LETU NECHTE MOTORY, ELEKTRONIKU A BATERIE VYCHLADNOUT!**

Důležité informace k použití baterií

- Nenabíjecí akumulátory by neměly být nabíjeny!
- Dobíjecí baterie / akumulátory nabíjejte pouze pod dohledem dospělých
- Různé typy baterií nebo nové a staré baterie nesmí být použity společně!
- Při vkládání baterií dbejte na správnou polaritu!



Vybité baterie z přístroje odstraňte a vyhazujte pouze do určených sběrných míst

- Dodaný akumulátor není zcela nabitý! Před použitím úplně nabijte akumulátor!
- Nabijte baterii ihned po použití!
- Během používání je akumulátor horký, nechte ho před uschováním modelu vychladnout!

- Nezkratujte akumulátor! To může v nejhorším případě způsobit požár a zkrátit jeho životnost

Dodavatel nenesé žádnou odpovědnost v případě nefunkčnosti výrobku, nebo škod, vzniklých při nesprávné manipulaci s výrobky.

Zákazník sám nese plnou odpovědnost, což zahrnuje mimo jiné, správné zacházení s baterií a dodržování nabíjecích postupů.

- Nesprávné použití baterií může vést k požáru nebo chemickému popálení.
- Přetížením, nadměrným proudem, nebo úplným vybitím se drasticky ničí baterie.
- Mechanickým namáháním, drcením, mačkáním, ohýbáním, vrtáním se baterie zničí.
- Baterie neotevírejte ani nerozřezávejte, nevhazujte do ohně, chraňte před dětmi.
- Při manipulaci s poškozenými nebo tekoucími bateriemi postupujte s extrémní opatrností. To může vést ke zranění.
- Nikdy nezkratujte baterie, vždy připojujte na správnou polaritu
- Chraňte baterii před teplem nad 65 ° C, chraňte před horkými částmi.
- Před uložením (např. v zimě), nabijte baterii – nesmí být zcela vybitá. Baterie by se měla skladovat nabitá na 50%. Neskladujte baterii plně nabitou či vybitou!
- Obsah baterie se nesmí dostat do styku s pokožkou a očima.
- Při styku s kůží omývejte velkým množstvím vody.
- Při zasažení očí vyplachujte velkým množstvím vody a poraďte se s lékařem.
- Přetížení: Pokud se nabíječka nevypne kvůli závadě, baterie se začínají spalovat. Proto nabíjení pravidelně monitorujte.
- Rychlé nabíjení: Rychlé nabíjení je možné. Nabíjecí proud musí být dodržován.

- Teplota při nabíjení: 0 ° C až +45 ° C okolní teploty. Nabíjení v zimě venku je tudíž omezené. Během nabíjení nesmí být teplota baterie vyšší než 65 ° C.
- Vybíjení: -20 Až +60 stupňů
- Při teplotách pod bodem mrazu je třeba počítat se sníženou kapacitou nejméně - 20% a nižší.
- Životnost silně závisí na uživateli

Bezpečné používání modelu

Nikdy rc-model nepoužívejte v blízkosti skupiny lidí, v blízké vzdálenosti lidí a zvířat. Hrozí zranění, poškození majetku v případě kolize s překážkou a také následné poškození rc-modelu.

Nikdy rc-model nepoužívejte v blízkosti vodních zdrojů, jako jsou jezera a rybníky, aby nedošlo k jeho utopení a jeho nenávratnému poškození.

Ujistěte se, že nikdo jiný ve Vaší blízkosti nepoužívá stejnou rádiovou frekvenci, jako má rc-model, aby nedošlo ke ztrátě ovladatelnosti a kontroly nad modelem.

Nehrajte si s modelem tanku na cestních komunikacích určených pro provoz motorových vozidel, abyste nezpůsobili dopravní nehodu. Také rc- model nepoužívejte v loužích, na písku, nebo koberci, abyste nezpůsobili poškození modelu a vznik mechanické závady na modelu.

Nikdy nedávejte malé části, nebo plastový pytlík malým dětem do 3 let, abyste nezpůsobili spolknutí malé části modelu, nebo udušení.

Pozor

1. Nikdy rc-model nepoužívejte na veřejných komunikacích, v blízkosti lidí, nebo malých dětí.
2. Vysunutá anténa představuje riziko zranění, dbejte na správnou manipulaci a nikdy jí nenasměrujte koncem k tváři jiné osoby, která je v blízkosti.
3. Výrobek obsahuje malé části, chraňte před dětmi do 3 let, nebezpečí udušení!
4. Používáním dochází k zahřátí rc-modelu a baterie, dbejte na správnou manipulaci a nechte zahřáté části vychladnout.

Nevkládejte ruce do kol, nebo pásů rc-modelu bitevního tanku. Při manipulaci tanku v ruce a jeho držení dbejte na držení rc-modelu tělo, aby nedošlo k náhodnému úrazu v důsledku nesprávné manipulace s rc-modelem.

Výrobce neodpovídá za zranění a škody v důsledku nesprávné manipulace s rc-modelem tanku a také neprovádí opravy způsobené nesprávnou manipulací s rc-modelem. Nikdy nemiřte kanónem na křehké materiály, jako je sklo, keramické materiály, lampy, světla, elektrická zařízení, nebo nábytek. Pečlivě uschovejte uživatelskou příručku pro budoucí použití. V případě její ztráty kontaktujte výrobce, nebo prodejce, aby Vám zajistil náhradní.

Nikdy rc-model bitevního tanku nerozebírejte, aby nedošlo k jeho nesprávné funkci, nebo ještě většímu poškození. V případě, že došlo ke kontaktu dálkového ovládání s vodou, okamžitě jej vypněte, vyjměte baterie a osušte jej suchým hadříkem. Nevystavujte rc-model, nebo dálkové ovládání silnému slunečnímu světlu, aby nedošlo k jeho poškození, nebo k nesprávné funkci v důsledku poškození.

Nikdy nepoužívejte stejnou rádiovou frekvenci, a rc-model používejte zásadně mimo dosah stejného rádiového signálu jiného rc-modelu, aby nedošlo ke ztrátě kontroly nad modelem.

Pozor

Dbejte na správnou kompletaci jednotlivých částí rc-modelu a vyhledejte pomoc zkušené osoby, nebo dospělého.

Rc-model obsahuje malé části, nebezpečí udušení, chraňte před malými dětmi.

Pravidelně kontrolujte stav rc-modelu a dbejte na správnou údržbu.

Správně zapojte baterie a dbejte na správnou polaritu.

Vždy k nabíjení používejte originální nabíječku dodávanou s rc-modelem.

Rc-model se skládá z mechanických částí, dbejte na správnou manipulaci a chraňte jej před dětmi.

Před čištěním vždy vypněte rc-model a dálkové ovládání.

Vždy používejte baterie stejného složení a nikdy nekombinujte baterie s různou mírou nabití, nebo s jinou konstrukcí. Dbejte na doporučení výrobce a nabíjecí baterie musí být v průběhu nabíjení pod stálým dohledem dospělé osoby.

Vyměňte a zlikvidujte použité baterie. Baterie nesmí být v průběhu používání zkratovány kontaktem s kovovými předměty.

Pečlivě uschovejte návod k použití rc-modelu pro případ budoucího použití.

Důležité informace k použití Li-Po baterii

Důležité informace k použití Li-Po baterii

- Nenabíjecí akumulátory by neměly být nabíjeny!
- Dobíjecí baterie / akumulátory nabíjejte pouze pod dohledem dospělých
- Různé typy baterií nebo nové a staré baterie nesmí být použity společně!
- Při vkládání baterií dbejte na správnou polaritu!

Vybité baterie z přístroje odstraňte a vyhazujte pouze do určených sběrných míst!

- Dodaný akumulátor není zcela nabitý! Před použitím úplně nabijte akumulátor!
- Nabijte baterii ihned po použití!
- Během používání je akumulátor horký, nechte ho před uschováním modelu vychladnout!
- Nezkratujte akumulátor! To může v nejhorším případě způsobit požár a zkrátit jeho životnost

Dodavatel nenesé žádnou odpovědnost v případě nefunkčnosti výrobku, nebo škod, vzniklých při nesprávné manipulaci s výrobky.

Zákazník sám nese plnou odpovědnost, což zahrnuje mimo jiné, správné zacházení s baterií a dodržování nabíjecích postupů.

- * Nesprávné použití baterií může vést k požáru nebo chemickému popálení.
- * Přetížením, nadměrným proudem, nebo úplným vybitím se drasticky ničí baterie.
- * Mechanickým namáháním, drcením, mačkáním, ohýbáním, vrtáním se baterie zničí.

- * Baterie neotevírejte ani nerozřezávejte, nevhazujte do ohně, chraňte před dětmi.
- * Při manipulaci s poškozenými nebo tekoucími bateriemi postupujte s extrémní opatrností. To může vést ke zranění.
- * Nikdy nezkratujte baterie, vždy připojujte na správnou polaritu
- * Chraňte baterii před teplem nad 65 ° C, chraňte před horkými částmi.
- * Před uložením (např. v zimě), nabijte baterii – nesmí být zcela vybitá. Baterie by se měla skladovat nabitá na 50%. Neskladujte baterii plně nabitou či vybitou!
- * Obsah baterie se nesmí dostat do styku s pokožkou a očima.
- * Při styku s kůží omývejte velkým množstvím vody.
- * Při zasažení očí vyplachujte velkým množstvím vody a poradte se s lékařem.
- * Přetížení: Pokud se nabíječka nevypne kvůli závadě, baterie se začínají spalovat. Proto nabíjení pravidelně monitorujte.
- * Rychlé nabíjení: Rychlé nabíjení je možné. Nabíjecí proud musí být dodržován.
- * Teplota při nabíjení: 0 ° C až +45 ° C okolní teploty. Nabíjení v zimě venku je tudíž omezené. Během nabíjení nesmí být teplota baterie vyšší než 65 ° C.
- * Vybíjení: -20 Až +60 stupňů
- * Při teplotách pod bodem mrazu je třeba počítat se sníženou kapacitou nejméně - 20% a nižší.
- * Životnost silně závisí na uživateli

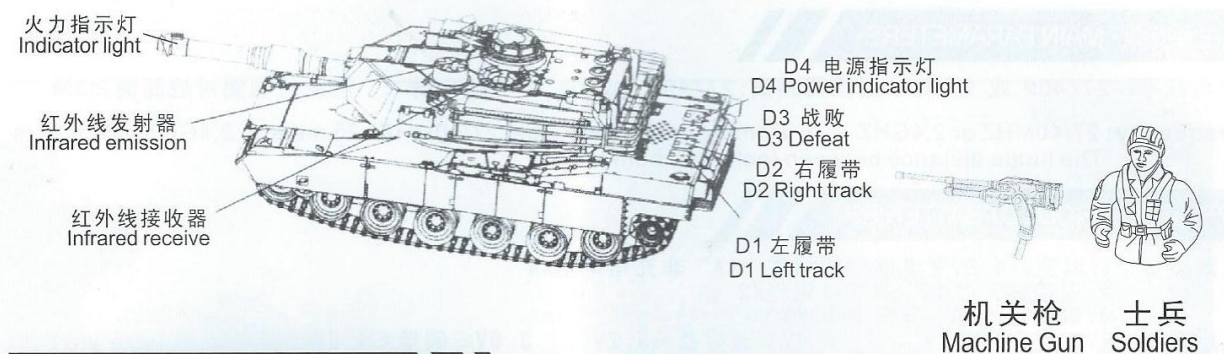
Poznámky k provozu Lithium-polymerové baterie:

- * Přečtěte si důkladně tyto pokyny pro vaše lithium-polymerové články.
- * Optimální je Lithiové baterie nabíjet přes Balancer.
- * Pomocí nabíjecího konektoru vysílače pouze v případě, že nemáte nabíječku s balancérem.
- * Limit pro nabíjecí proud je max. 1C. (Dle typu akumulátoru)
- * Lithium polymerové baterie nemají paměťový efekt.
- * Lithium polymerové baterie mají nízké samovybíjení, skladujte nabitě na 50-75% kapacity!!!
- * Lithium polymerové články, nabíjejte pouze na nehořlavých podkladech a pod dozorem, hrozí vznícení!
- * Pro nabíjení používejte pouze nabíječky určené pro Li-Po baterie. Při použití nesprávných nabíječek

Neneseme žádnou odpovědnost. Obrovská hustota energie může lithium-polymerové články vznítit.

- * To může být způsobeno extrémním přetížením, havárií nebo mechanickým poškozením, atd. Je proto velmi důležité sledovat proces nabíjení.
- * Po havárii akumulátor co nejdůkladněji zkontrolujte, mechanické poškození obalu baterie, a zda se baterie nezahřívá při nabíjení dříve než za půl hodiny.
- * Pokud se akumulátor přehřívá, nedotýkejte se ho, aby nedošlo k popálení, odpojte ihned nabíjení a mějte z bezpečné vzdálenosti připraveny hasící prostředky: ne vodu, doporučujeme suchý písek, pěnové hasící přístroje, požární deku.

Charakteristika rc-modelu



Indicator light-kontrolka výstřelu

Infrared emission- infračervený vysílač

Infrared receive- infračervený přijímač

D4 power indicator light- ukazatel stavu baterie

D3 defeat- kontrolka

D2 right track- pravá stopa

D1 left track- levá stopa

Machine gun- kulomet

Soldiers- figurka velitele tanku

Infrared receive- infračervený přijímač

Imitation machine gun hole- imitace kulometu obránců věže

Chassis- šasi věže

Bunker ON/OFF- zapnutí a vypnutí věžičky

1.5 V AA battery is not included- 1.5 AA baterie není součástí balení

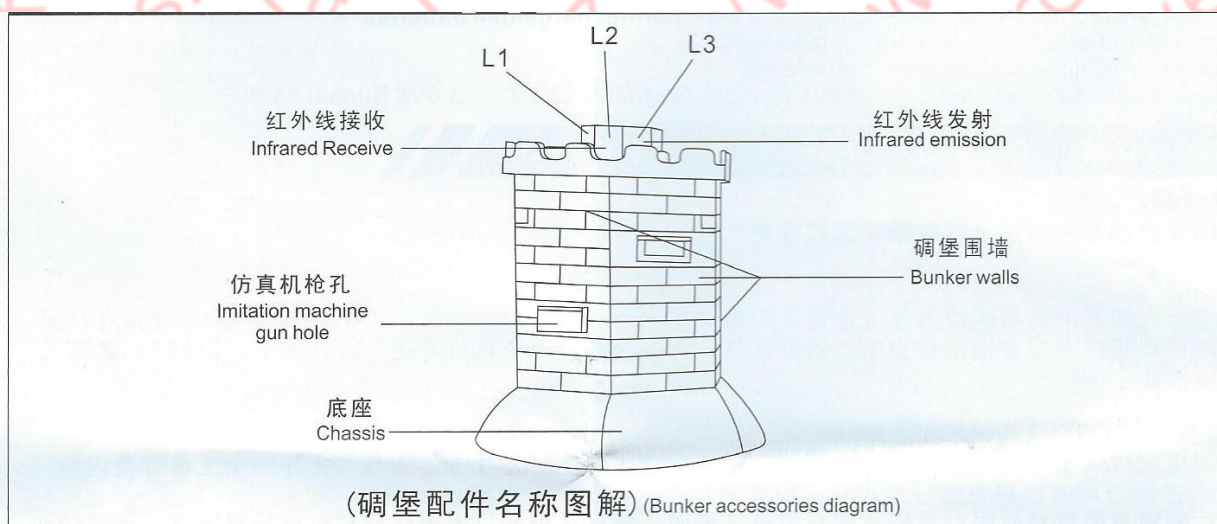


4.8 V rechargeable battery pack- 4.8 V dobíjecí baterie tanku pomocí nabíječky

4.8 V USB rechargeable battery pack- 4.8 V dobíjení baterie tanku pomocí USB kabelu

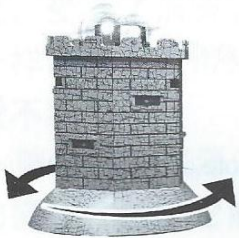

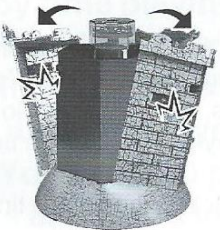
Tank battery- baterie tanku

1.5 V AA battery is not included- 1.5 AA baterie není součástí balení



Bunker accessories diagram-

Bunker walls- zdi věže

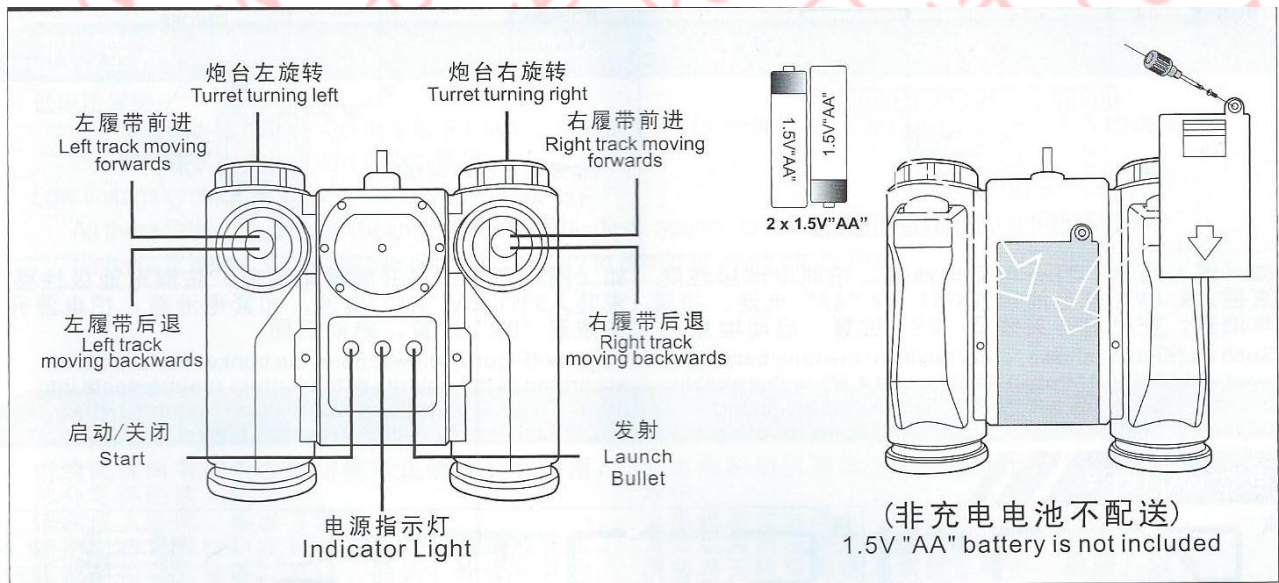
	<p>碉堡360度旋转自动扫描搜索攻击目标 The bunker can automatically rotate 360° to search attach targets.</p>
	<p>炮塔一共有3条生命，被坦克大炮击中1次或机枪击中3次之后会减少一个生命指示灯 The turret has a total of 3 lives, was a large tank shelling 1 time or machine gun hit 3 times will reduce a life indicator</p>
	<p>被坦克三次射击后，碉堡围墙爆炸，围墙会自动弹开。 After being shot by tank cannon for three times, the bunker will be "exploded" with three sides of the walls being ejected.</p>

The bunker can automatically rotate 360 degree to search attach targets-
věžička se může otáčet o 360 stupňů z důvodu vyhledávání cílů

The turret has a total of 3 lives, was a large tank shelling 1 time or machine gun hit 3 times will reduce a life indicator- věžička má celkově 3 životy a vydrží 3 zásahy z kanónu tanku a 2 zásahy z kulometu tanku, které snižují životnost věžičky

After being shot by tank cannon for three times, the bunker will be exploded with three sides of the walls being ejected- po trojnásobném zásahu věžičky z kanónu, věžička exploduje a zdi věžičky se rozpadnou

Popis dálkového ovládání



Left track moving forwards- pohyb vpřed a doleva

Left track moving backwards- pohyb vzad a doleva

Start- zapnutí

Indicator light- kontrolka

Launch bullet- ukazatel výstřelu kanónu

Right track moving forwards- pohyb vpřed a doprava

Right track moving backwards- pohyb vzad a doprava

Launch bullet- střelba z kanónu

1.5 V AA battery is not included- 1.5 V AA baterie není součástí balení

Zapnutí a vypnutí

Pro zapnutí a vypnutí stiskněte tlačítko **Startup/Shutdown**.

Po zapnutí tlačítka bitevní tank reaguje zvukovými projevy, jako je zvuk motoru při stání na místě. Tank je připraven k použití, poté co svítí všechny 4 kontrolky na zadní straně tanku.

Pro ukončení provozu znovu stiskněte znovu tlačítko

Startup/Shutdown.Startup/Shutdown.

Otáčení věžičky tanku

Pro otáčení věžičkou tanku směrem doleva stiskněte tlačítko **Turret turning left**, pro otáčení doprava stiskněte tlačítko **Turret turning right**.

Střelba

Pro střelbu stiskněte tlačítko **Firing key**. Po stisknutí tlačítka tank zvukem simuluje střelbu z kanónu. Pro aktivaci střelby z kulometu stiskněte zároveň tlačítka **Turret turning left/Turret turning right** a tlačítko **Firing key**.

Aktivaci střelby tank signalizuje pomocí kontrolky střelby na těle tanku.

V případě, že bitevní tank neovládáte po dobu 3 minut, dojde k vypnutí tanku. Po 3 minutách nepoužívání dojde také k deaktivaci bitevní věže. V případě, že na bitevní věž střílíte a ta je deaktivována, dojde k její aktivaci.

Parametry dálkového ovládání

Frekvence 27/40 MHz nebo 2.4 GHz. Doporučená vzdálenost dálkového ovládání a tanku je u frekvence 27/40 MHz do 25 metrů a u **frekvence 2.4 GHz** do 50 metrů.

Bojová vzdálenost mezi tankem a bitevnou věží je do 3 metrů, kdy je možný infračervený kontakt mezi tankem a bitevnou věží.

Parametry baterií

Tank je napájen 1x 4.8 V dobíjecí baterií, nebo 4 AA nedobíjecími bateriemi.

Dálkové ovládání je napájeno 2 x AA dobíjecími bateriemi.

Bitevní věž je napájena 3 x AA dobíjecími bateriemi.

Rozsah napětí u baterie tanku je 4V až 5.2 V.

Rozsah napětí u dálkového ovládání je 2.4 až 3.2 V.

Rozsah napětí u baterie bitevní věže je 3.6 až 4.8 V.

Párování rc-modelu

Frekvence 27/40 MHz.

Zapněte rc-model tanku pomocí vypínače na spodní straně těla do polohy **ON**-zapnuto.

Frekvence 2.4 GHz

Zapněte rc-model tanku pomocí vypínače na spodní straně těla do polohy **ON**-zapnuto. Následně zapněte dálkové ovládání a přiblížte jej do blízkosti tanku, aby mohlo dojít ke správnému navázání rádiové frekvence mezi dálkovým ovládáním a rc-modelem.

Následně stiskněte na dálkovém ovládání tlačítko **START** současně s tlačítkem **LAUNCH BULLET**. Dojde k navázání rádiové frekvence mezi rc-modelem a dálkovým ovládáním. Po úspěšném navázání rádiové frekvence dojde k blikání 4 kontrolky, které blikají červeně. Následně stiskněte tlačítko **START** a můžete rc-model tanku ovládat.

Pravidla útoku na bitevní věž

Na bitevní věži se nachází kontrolka životnosti bitevní věže. Poté, co byla věž 3 x zasažena výstřelem tanku, kontrolka přestane svítit. Poté, co kontrolka přestane svítit, dochází k obnově životnosti věže a to po dobu 10 sekund. V průběhu obnovování životnosti věže je věž imunní vůči dalším zásahům.

V průběhu bitvy rc-modelu tanku a bitevní věže, poté, co byla věž tankem zasažena, dojde k automatické aktivaci obrany věže. Při obraně bitevní věže se automaticky aktivuje kulomet obrany věže po dobu 15 sekund, dojde ke střelbě, která se po 15 sekundách automaticky deaktivuje.

Poté, co byla věž 3x tankem zasažena dojde k deaktivaci a vypnutí kontrolky, která ukazuje životnost věže. Poté, co bitevní věž ztratí 3 životy a tím pádem přestanou svítit 3 kontrolky, věž exploduje a rozpadne se.

Příprava a použití rc-modelu

Před montáží příslušenství se ujistěte, že rc-model bitevního tanku a také dálkové ovládání funguje správně. V případě, že je příslušenství rc-modelu na model osazeno, není možná jeho oprava, v případě, že rc-model, nebo dálkové ovládání nefunguje správně. V případě nesprávného použití modelu a zanedbání výrobcem stanovených doporučení, může dojít k nesprávnému fungování rc-modelu, jeho poškození, nebo k úrazu.

Vložení baterií do dálkového ovládání

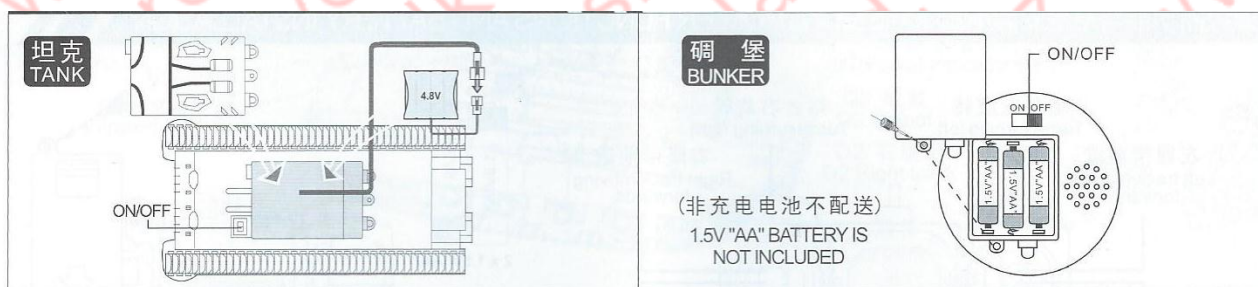
Zmáčkněte a uvolněte zadní stranu krytu baterií na dálkovém ovladači a tahem směrem dolů uvolněte kryt. Před otevřením krytu se ujistěte, že je dálkový ovladač vypnutý.

Vložte baterie do dálkového ovladače a dbejte na správnou polaritu. Při zapnutí rc-modelu bitevního tanku dbejte na to, aby byl dálkový ovladač zapnut a mohlo dojít ke vzájemnému propojení pomocí rádiové frekvence mezi oběma zařízeními. Při vypínání rc-modelu nejprve vypněte model a až poté dálkové ovládání.

V případě, že nedošlo ke správnému spojení rc-modelu a dálkového ovladače, model reaguje na místě jemným cuknutím směrem dopředu.

Vraťte ochrannou krytku baterií zpět na své místo.

Schéma vložení baterií a zapnutí



Tank ON/OFF- zapnutí a vypnutí tanku

1.5 V AA battery is not included- 1.5 V AA baterie nejsou součástí balení

Bunker ON/OFF- zapnutí a vypnutí bitevní věže

Upozornění

V případě, že baterie v dálkovém ovladači jsou osazeny s nesprávnou polaritou, může dojít k jejich vytečení, nebo k poškození dálkového ovládání.

Rc-model bitevního tanku je vysoce sofistikované zařízení, které vyžaduje správnou manipulaci a péči. Dbejte na správné používání modelu, který se nesmí používat v písku, kamenech, vodě, aby nedošlo k poškození mechanických částí. Chraňte model před pádem. Nepoužívejte tank v místech s vodou a zvýšenou vlhkostí.

Dálkové ovládání musí být také udržováno v suchu.

Nepoužívejte model v písku a na povrchu, který může způsobit jeho znečištění a poškodit mechanické části modelu. Nepoužívejte model ve vysoké trávě, nebo jiných místech, které mu můžou způsobovat překážky.

Opravy a údržba

1. Vždy používejte suchou a měkkou utěrku k čištění produktu.
2. Nevystavujte model prudkému slunečnímu světlu, nebo vysokým teplotám.
3. Dbejte, aby se model nedostal do kontaktu s vodou z důvodu možnosti poškození elektrických částí
4. Pravidelně kontrolujte zásuvku a další části příslušenství. V případě, že objevíte mechanickou závadu, okamžitě ukončete provoz modelu do doby, než bude závada odstraněna.

Nabíjení

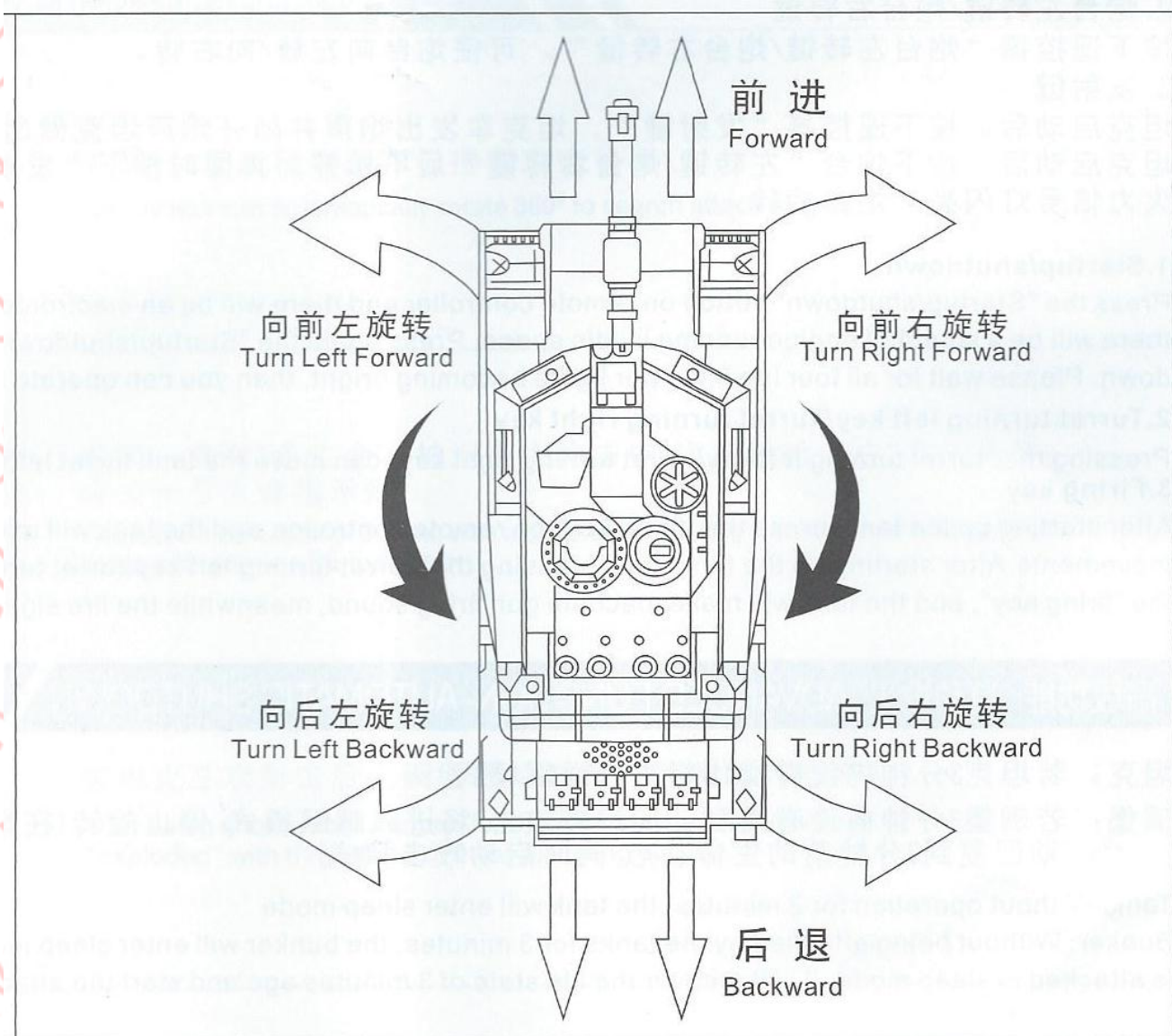
Před nabíjením je nutné správně zasunout svazek článků nabíjecí baterie rc-modelu do nabíječky pomocí konektoru. Po správném zapojení je možné zapojit nabíječku do elektrické sítě. Doba nabíjení svazku baterii rc-modelu jsou 4 hodiny. Po dobití svazku článků baterie modelu, odpojte vždy nabíječku ze zásuvky.

Dbejte, aby nabíječka elektrických článků byla zapojena v elektrické síti s výrobcem předepsaným množstvím voltů elektrického příkonu pro nabíječku dodávanou s modelem.

Při nabíjení dojde ke zvýšenému zahřátí nabíječky a nabíjených baterii. Při vkládání nabíječky do elektrické sítě dbejte na to, aby nedošlo ke kontaktu prstů a části nabíječky, která se vkládá do zásuvky, nebezpečí zásahu elektrickým proudem.

Dbejte při připojování svazku baterii a nabíječky na správnou polaritu.

Popis ovládání tanku



Forward- pohyb vpřed

Turn left forward- pohyb doleva a vpřed

Turn left backward- pohyb doleva a vzad

Turn right forward- pohyb doprava a vpřed

Turn right backward- pohyb doprava a vzad

Backward- pohyb vzad

V případě, že se tank nachází na povrchu s vysokým odporem, jako je tráva, písek, štěrk, nebo bahno a uživatel rc-modelu i přesto tank ovládá a nutí ho k pohybu, může dojít k nezvratnému poškození šasi tanku s pásy a také motoru tanku.

Nikdy tank nenutíte k pohybu v případě, že došlo k uvolnění některého z pásů!

Tank je vybaven ochranou proti nízkému napětí, v případě, že je kapacita baterie tanku vyčerpána.

Nízký stav baterie tank signalizuje třemi červenými kontrolkami na těle rc-modelu a zároveň vydává zvukový signál, krátké trojité pípnutí. K této situaci dojde v případě, že kapacita baterie klesne pod 3.5 V.