

# Uživatelská příručka

## Robot transformer



Robot transformer představuje čtyři hračky v jedné, díky tomu, že je možné jeho vzhled měnit. Tato stavebnice vyžaduje kompletní robota

z dílů, které jsou v balení dodány. Stavebnice umožňuje aktivní učení a vzbuzení zájmu o fungování hračky. Transformer je kreativní hračka.

## **Obsah balení**

Model robota ve stavebnici

## **Úvod**

Nesprávné používání může způsobit poškození modelu, škody na majetku, nebo zapříčinit zranění.

Rc-model není hračka, ale sofistikovaný a technologicky vyspělý rc-model. I když je model malý, může při nesprávném použití ohrozit osobu, která jej ovládá, nebo způsobit škody na majetku. Dbejte na dodržování instrukcí uvedených v uživatelské příručce, aby, jste jej mohli správně ovládat.

Výrobce a prodejce není odpovědný za škody vzniklé nesprávným použitím výrobku a v důsledku jeho nesprávného použití může dojít k jeho poškození a tím ztrátě záruky v důsledku jeho nesprávného použití.

## **Všeobecné bezpečnostní**

- Tento přístroj není určen pro použití (osoby včetně dětí) se sníženými fyzickými, smyslovými nebo duševními schopnostmi, nebo se smyslovým postižením, pokud nejsou pod dohledem osobou odpovědnou za jejich bezpečnost, která je seznámena s pokyny, jak se model používá
- Malé části mohou být spolknuty (Uchovávejte mimo dosah dětí do věku 3 let.)
- Dodržujte předpisy, týkající se provozu vysílače s ohledem na zemi nasazení
- Ruce, vlasy, oblečení apod. mohou být zachyceny do pohyblivých částí, dbejte opatrnosti
- Neprovozujte model v prostředí se zvýšenou vlhkostí, hrozí poškození elektroniky modelu
- Provozujte model pouze na volných prostorách, kde nebudete nikoho rušit
- Neprovozujte model v blízkosti radiových stanic, vysokonapěťových stanic, transformátorů apod. Hrozí ztráta kontroly nad modelem
- Pozor na ostré hrany modelu
- Používejte pouze dodané díly a příslušenství



- Elektronika modelu je vysoce citlivá na vlhkost a vysokou teplotu, toto může způsobit zkrat.
- Kontrolujte poškození modelu, nepoužívejte model do odstranění závady
- Udržujte obal a všechny ostatní části, včetně pokynů pro budoucí použití
- **POZOR PO UKONČENÍ LETU NECHTE MOTORY, ELEKTRONIKU A BATERIE VYCHLADNOUT!**

## **Příprava rc-modelu k použití**

1 需要的工具 Tool You May Need:		
剪钳 Diagonal Cutter 	螺丝刀 Screwdriver 	5号(AA)电池 Battery(AA)  推荐使用碱性电池 Alkaline batteries are recommended

**Diagonal cutter-** štípací kleště

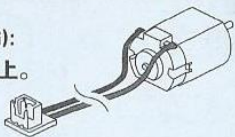
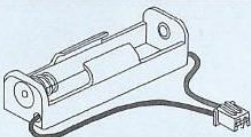







**Screwdriver-** šroubovák

**Alkaline batteries are not recommended-** nedoporučujeme použití alkalických baterií

**Battery AA-** baterie typu AA



## Části modelu

2 零件清单 Parts List:	
<b>P1 电机连接器 Motor with connectors</b>  警告(WARNING): 不要把电线连接到电源上。 Don't connect the wires to the mains.	数量 Qty 1
<b>P2 电池盒连接器 Battery holder with connector</b> 	数量 Qty 1
<b>P3 胶带 Adhesive tape</b> 	数量 Qty 1
<b>P4 白色线材 White cable</b>  警告(WARNING): 不要把电线连接到电源上。 Don't connect the wires to the mains.	数量 Qty 1
<b>P5 带轴齿轮 Gear With Shaft</b> 	数量 Qty 1
<b>P6 六角轴 Hex Shaft</b> 	数量 Qty 1
<b>P7 齿轮 Gear</b> 	数量 Qty 2
<b>P8 小齿轮 Pinion Gear</b> 	数量 Qty 1
<b>P9 螺丝 Screw</b> 	数量 Qty 4

**Motor with connectors-** motor s konektory

**Battery holder with connector-** držák baterie s konektorem

**Adhesive tape-** adhezivní páska

**White cabel-** bílý kabel

**Do not connect the wire to the mains-** nezkratujte kabely

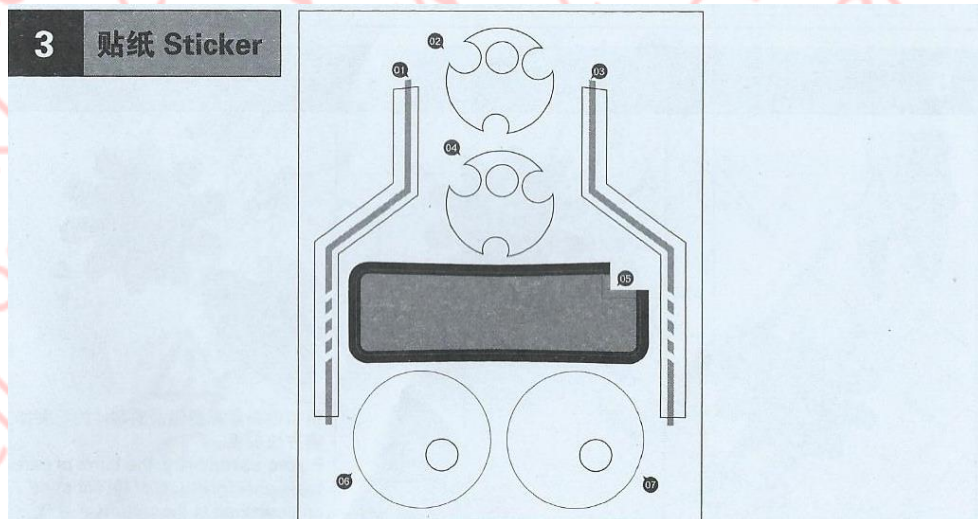
**Gear with shaft-** ozubený převod s hřídelí

**Hex shaft-** šestihránná hřídel

**Gear-** ozubený převod

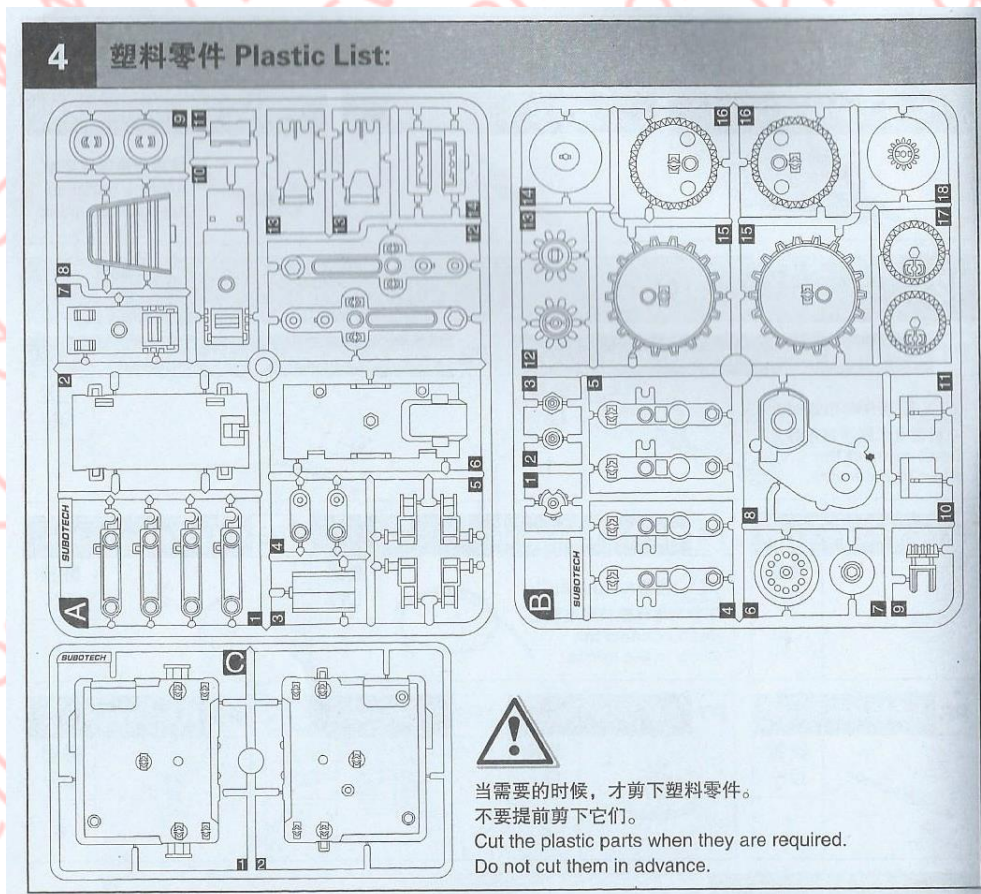
**Pinion Gear-** malý převod

**Screw-** šroubovák



**Sticker-** aršík s nálepkami



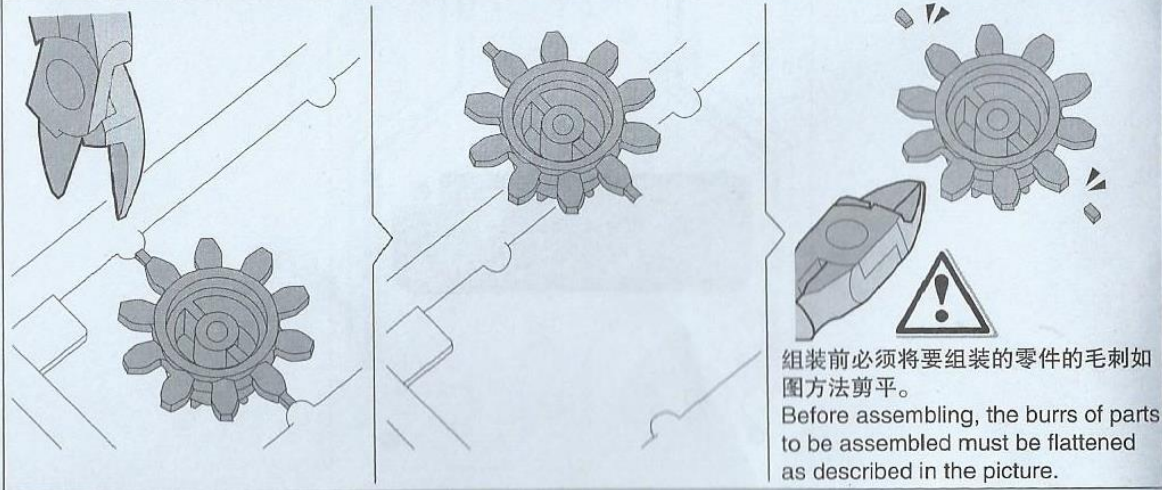


## Plastic list- seznam plastových dílů

**Cut the plastic parts when they are required. Do not cut them in advance-**

uvolněte plastové díly z matrice pouze v případě bezprostředního použití k montáži. Nikdy je neuvolňujte dopředu bez toho, aby byli připravené k montáži.

## 5 提示 Hints:



**Hints-** rady a tipy

**Before assembling the burrs of parts to be assembled must be flattened as described in the picture-**

před montáží ozubených dílů a po vyjmutí z matrice je nutné díly upravit a to zbavit spojovacích částí z plastu pomocí kleští. Kleštěmi dočista upravíte montážní dílky tak, aby se mohli bez problému pohybovat.

**Battery box-** prostor pro vložení baterií

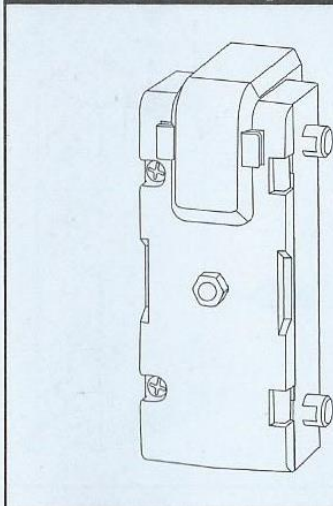
**Assembly-** montovat



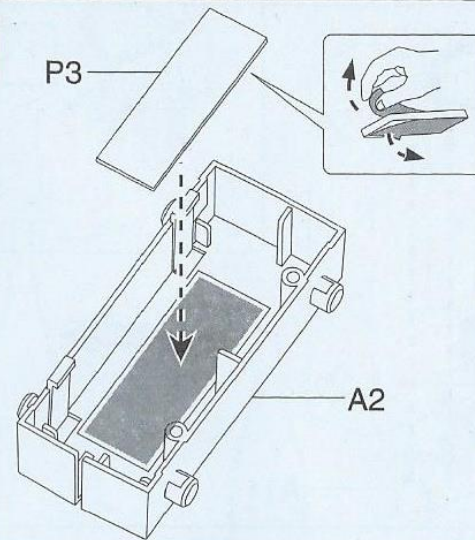
6 电池盒 Battery box

装配 Assembly

电池盒 Battery box



6 / 1



**Battery 1,5 V AA-** baterie typu AA

**Black wire-** černý kabel

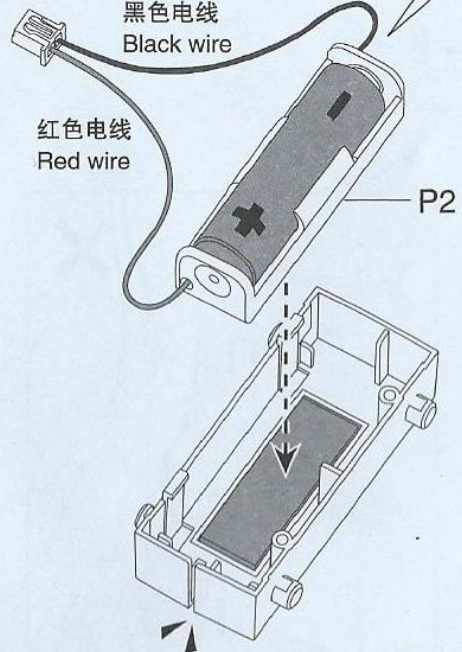
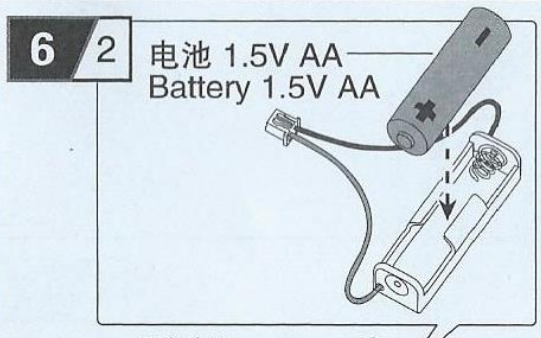
**Red wire-** červený kabel


**Screwdriver-** šroubovák

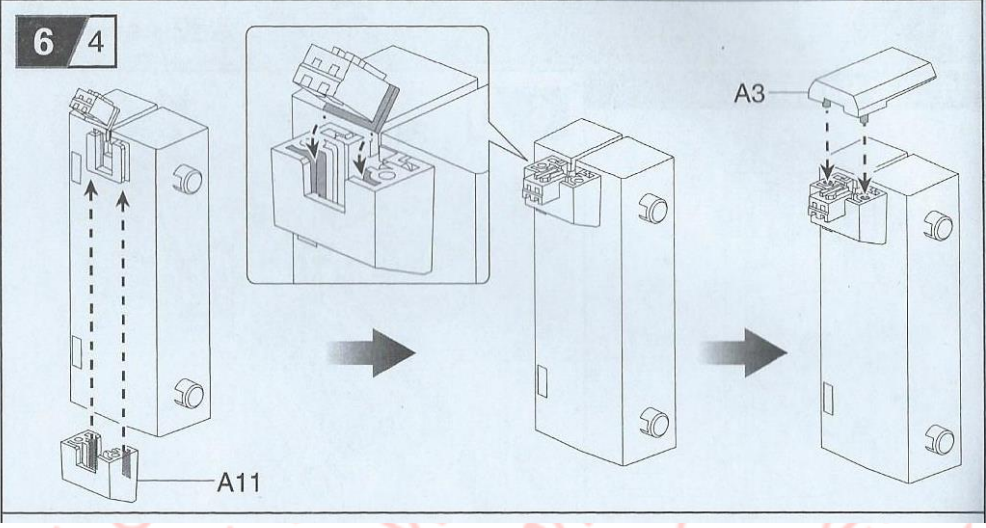
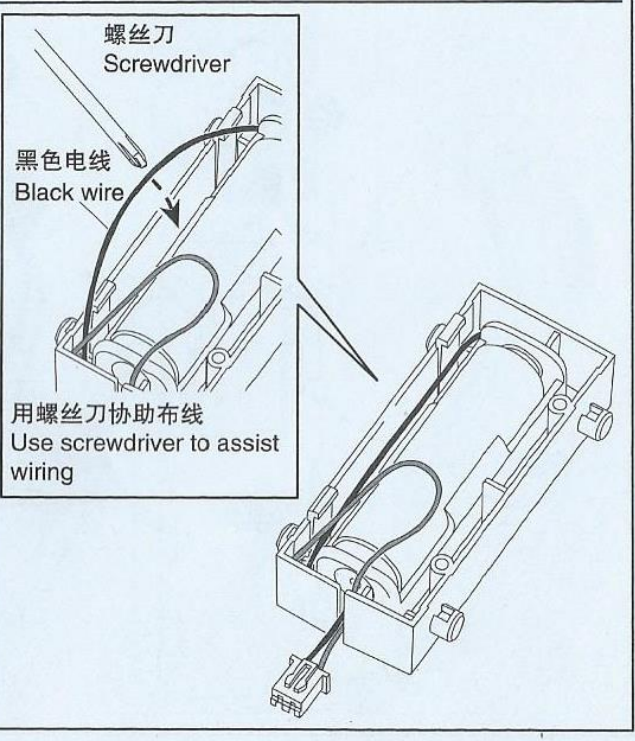
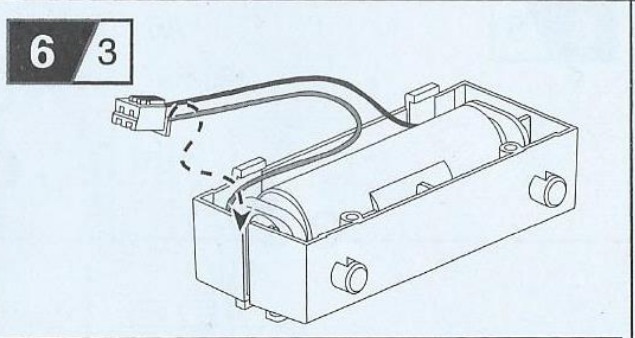
**User screwdriver to assist wiring-** použijte šroubovák k jednoduchému upevnění kabelů

**Make sure the battery is put to the right position-** ujistěte se, že je baterie ve správné poloze

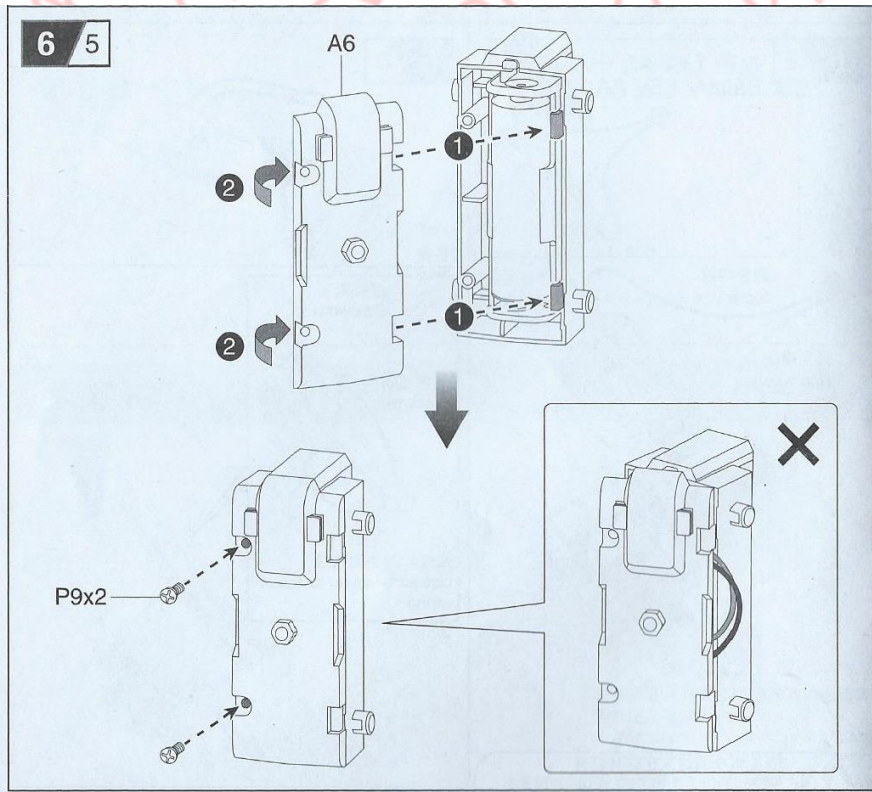




 确保将电池放入正确的位置  
Make sure the battery is put into the right position

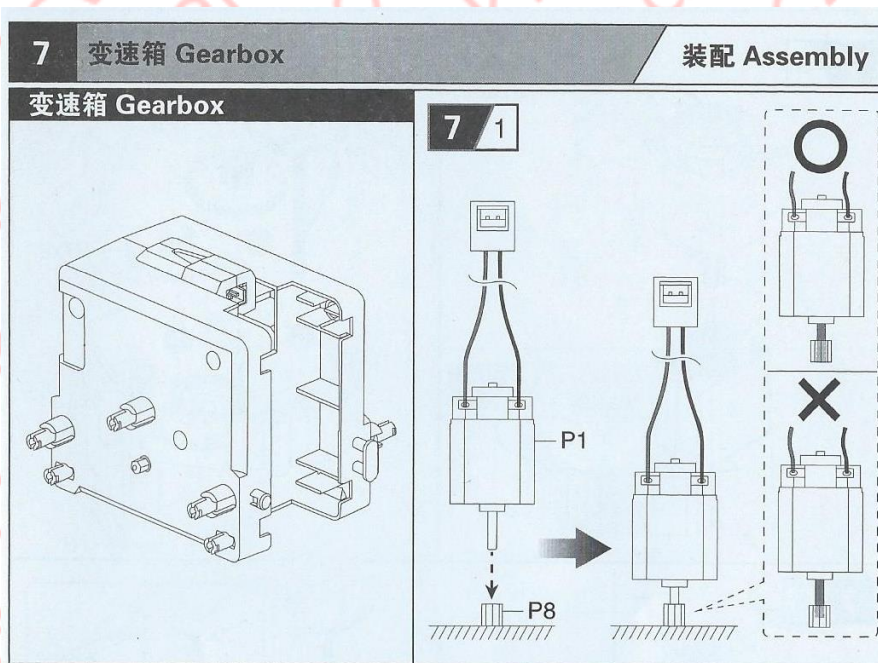




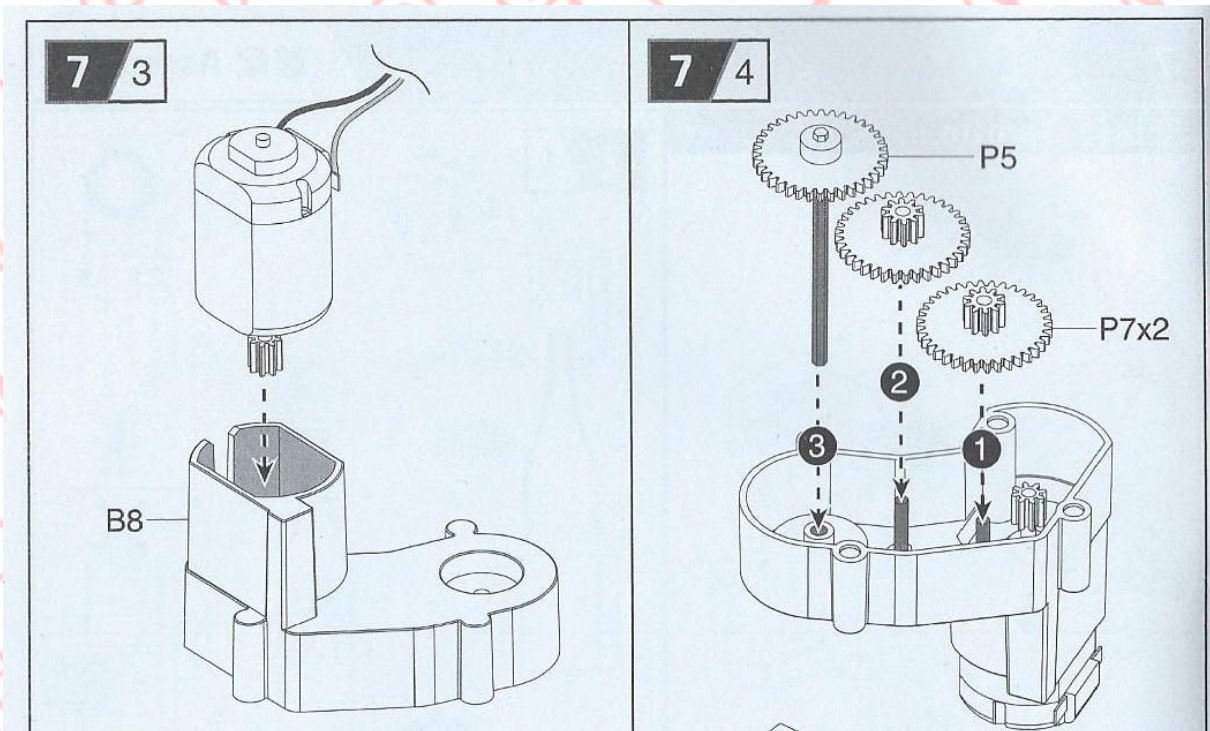
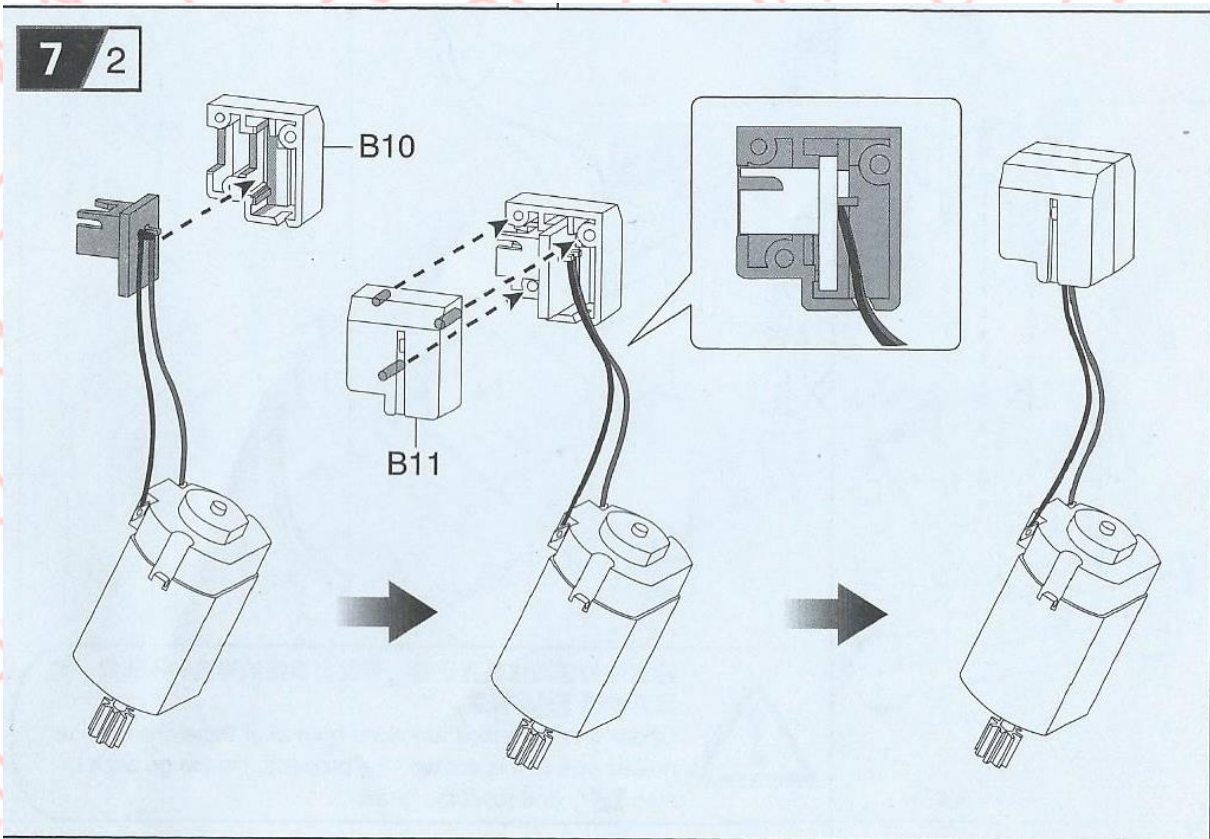


**Gearbox- převodovka**

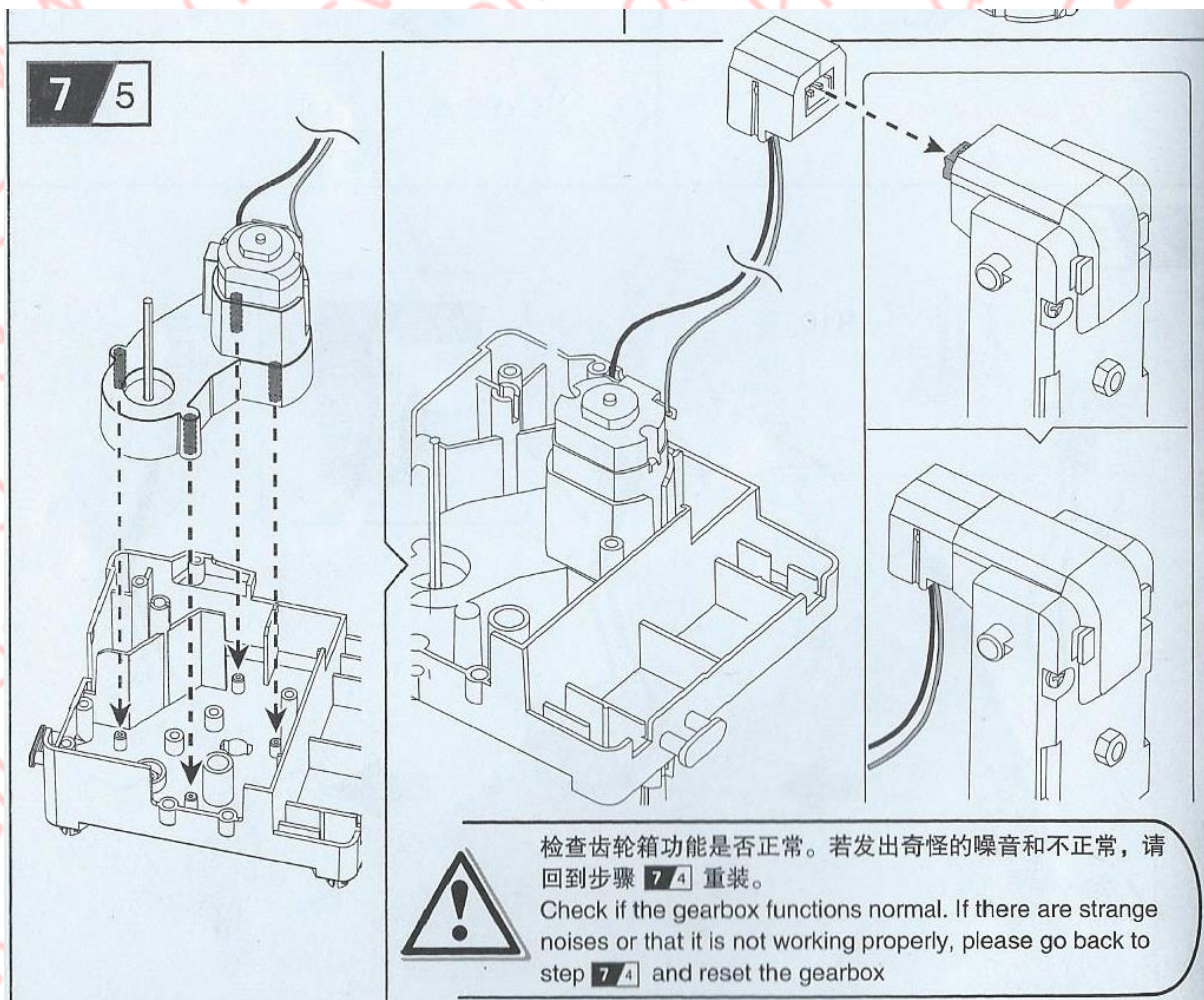
**Assembly- montáž**







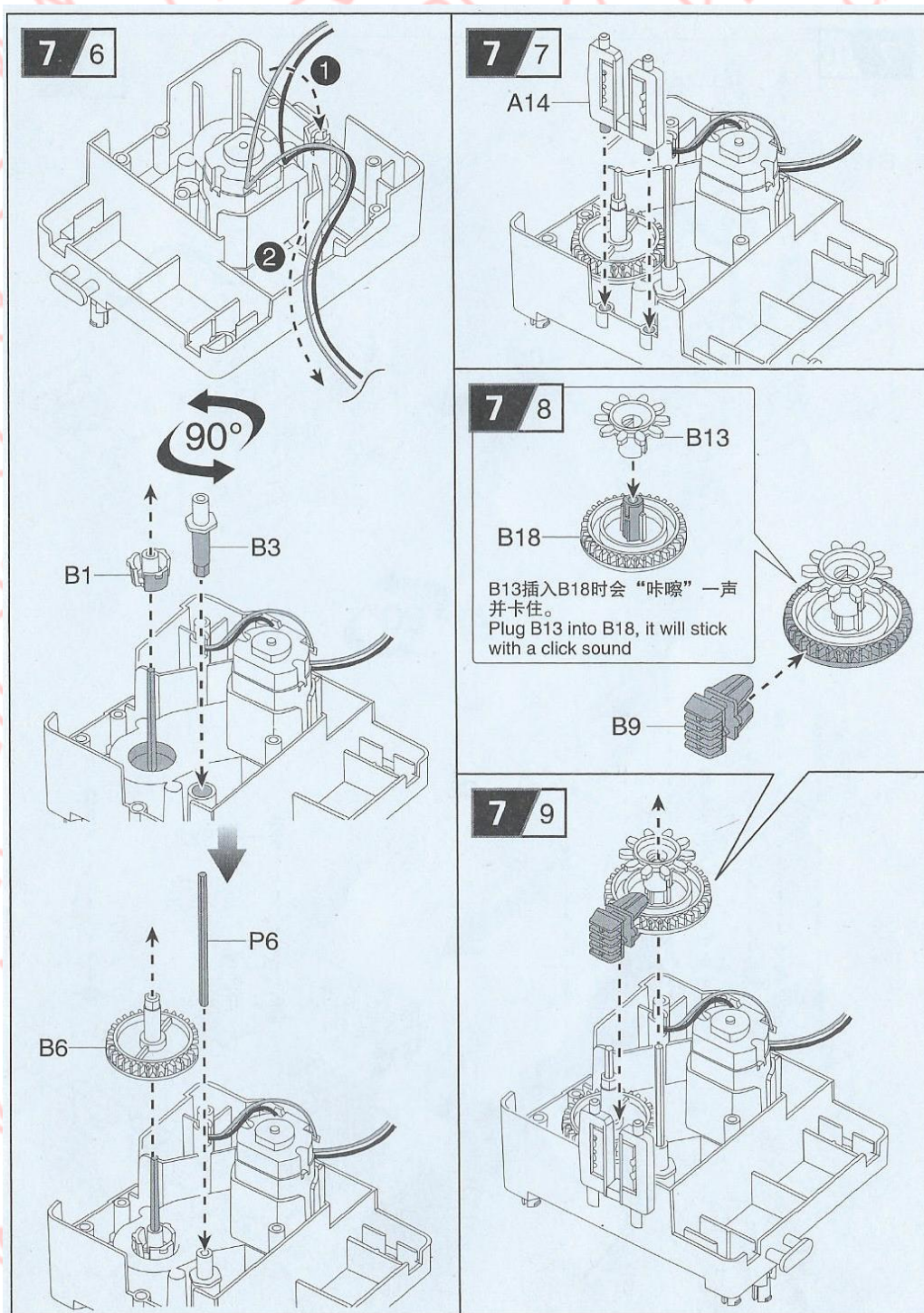




**Check if the gearbox functions are normal. If there are strange noises or that it is not working properly, please go back to the previous step and reset the gearbox-**

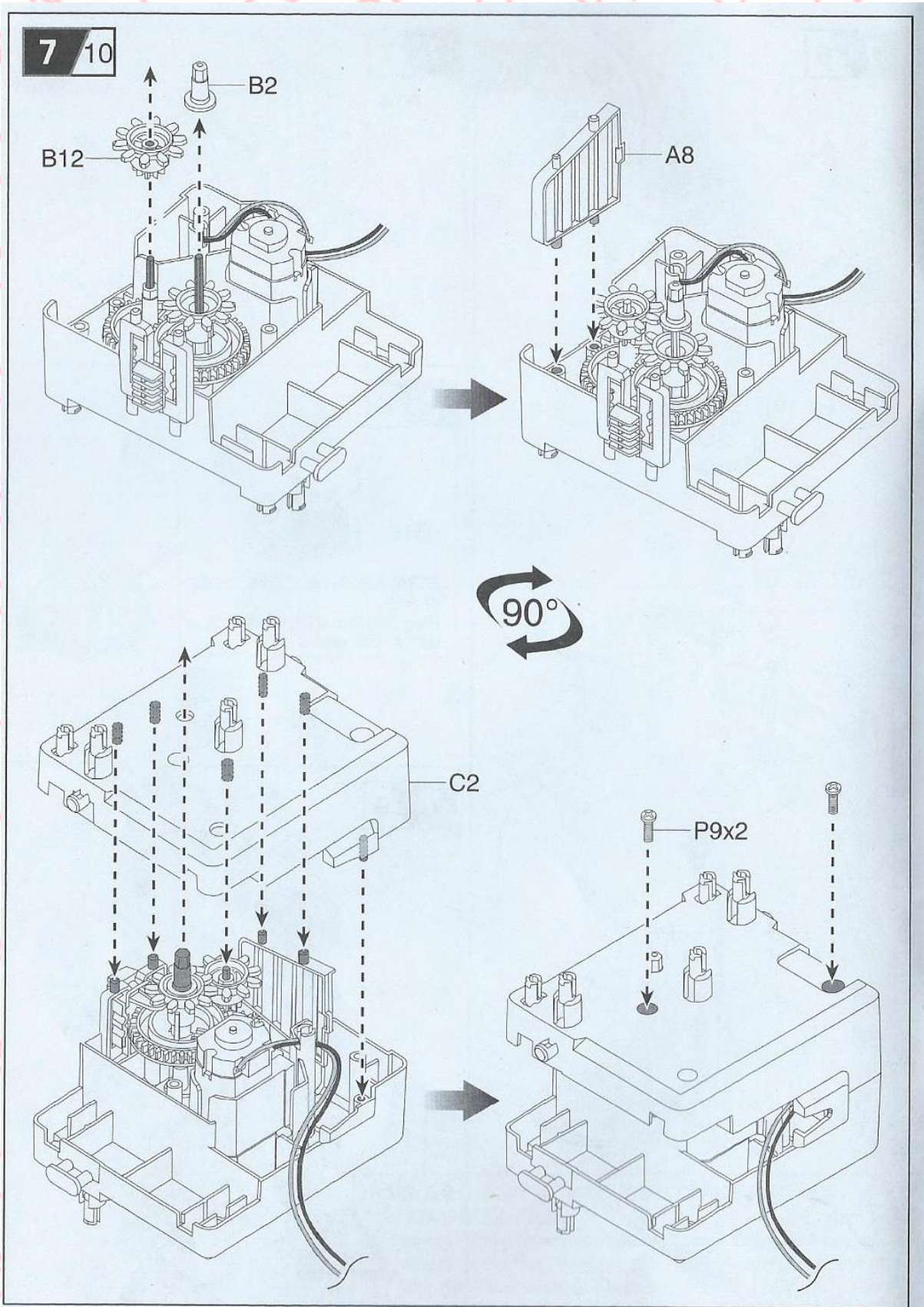
V případě, že byla montáž dokončena, převody vydávají nepřirozené zvuky, nebo mechanismus nefunguje správně, je nutné převodovku znovu poskládat, aby vše fungovalo tak, jak má.





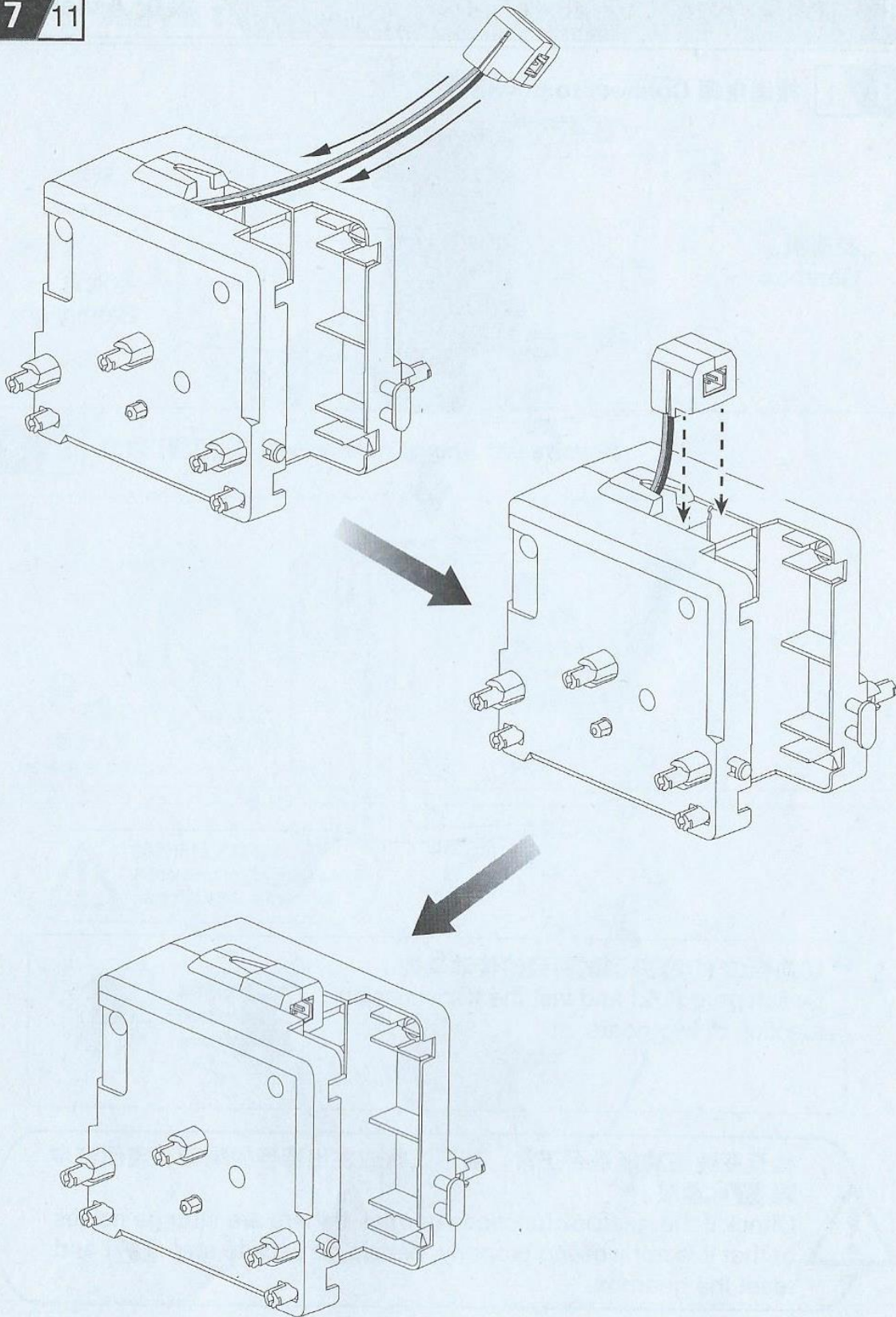
**Plug B13 into B18, it will stick with a click sound-** spojte tyto díly a jejich správné spojení se projeví zvukovým efektem ve formě cvaknutí





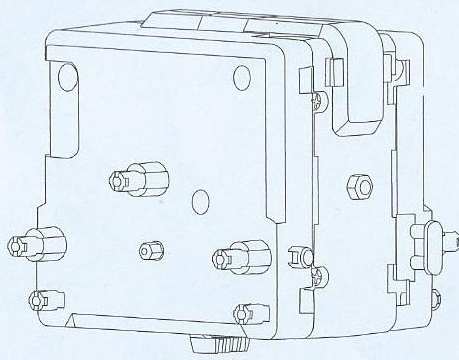
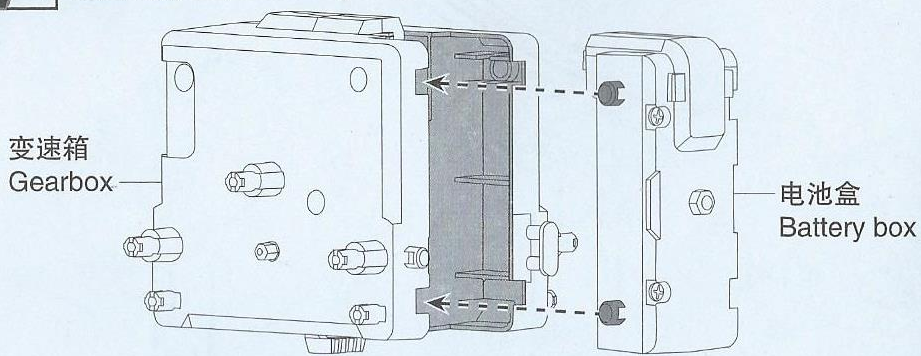


7 / 11

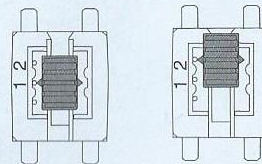




**8** / **1** 接通电源 Connect to power



切换档位 (1/2) 并测试两档的传动功能。  
Switch gear (1/2) and test the transmission  
function of two gears



检查变速箱功能是否正常。若不正常或发出奇怪的噪音，请回到步骤 **7** / **6** 重装。  
Check if the gearbox functions normal. If there are strange noises or that it is not working properly, please go back to step **7** / **6** and reset the gearbox.

**Connect to the power-** připojení ke zdroji energie

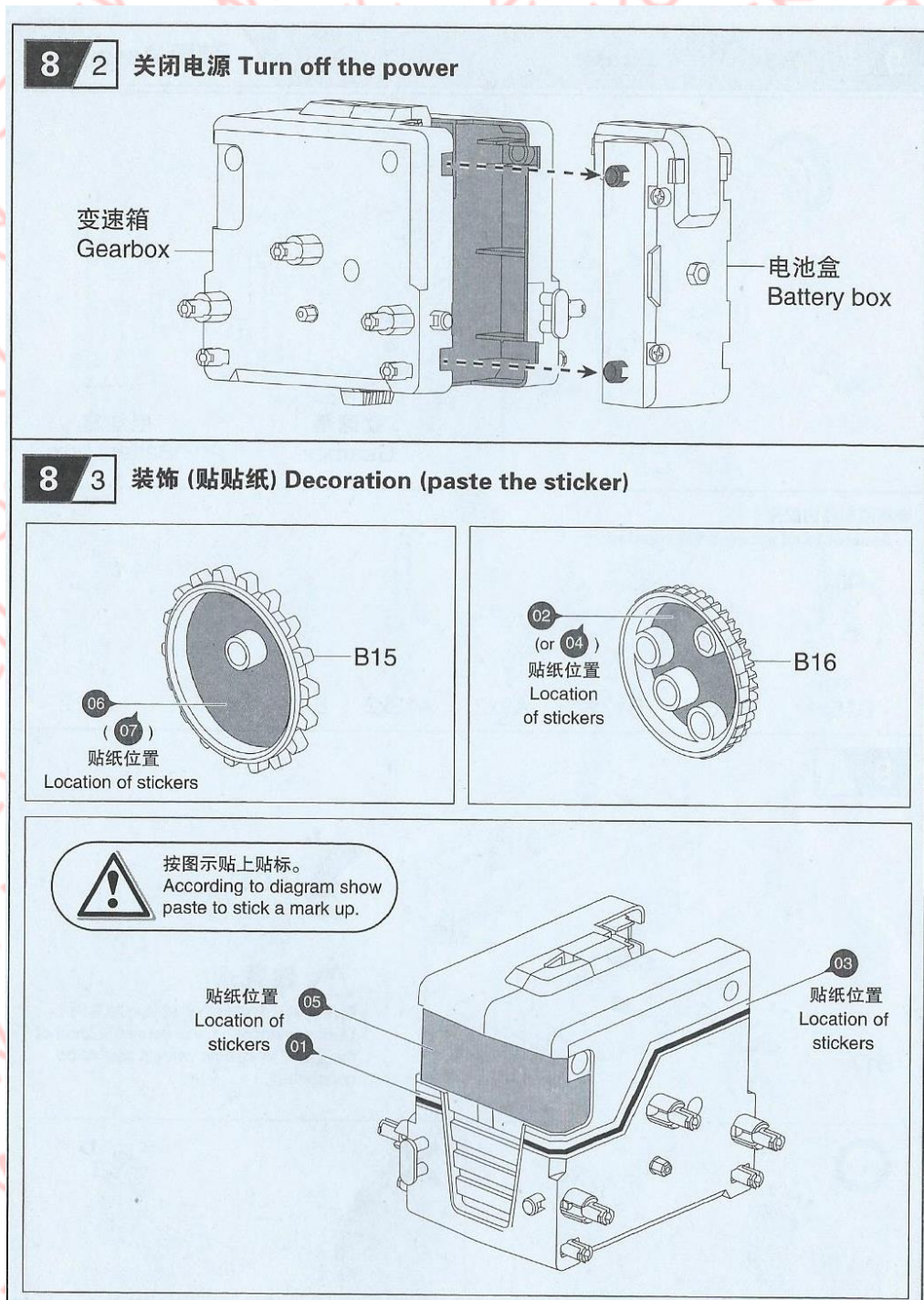
**Gearbox-** převodovka

**Battery box-** prostor na baterie

**Switch gear 1/2 and test the transmission function of two gears-**



vyzkoušejte postupně, oba převody a ujistěte se, že fungují správně



**Turn off the power-** vypněte zdroj energie

**Decoration, paste the sticker-** dekorace, upevněte nálepky

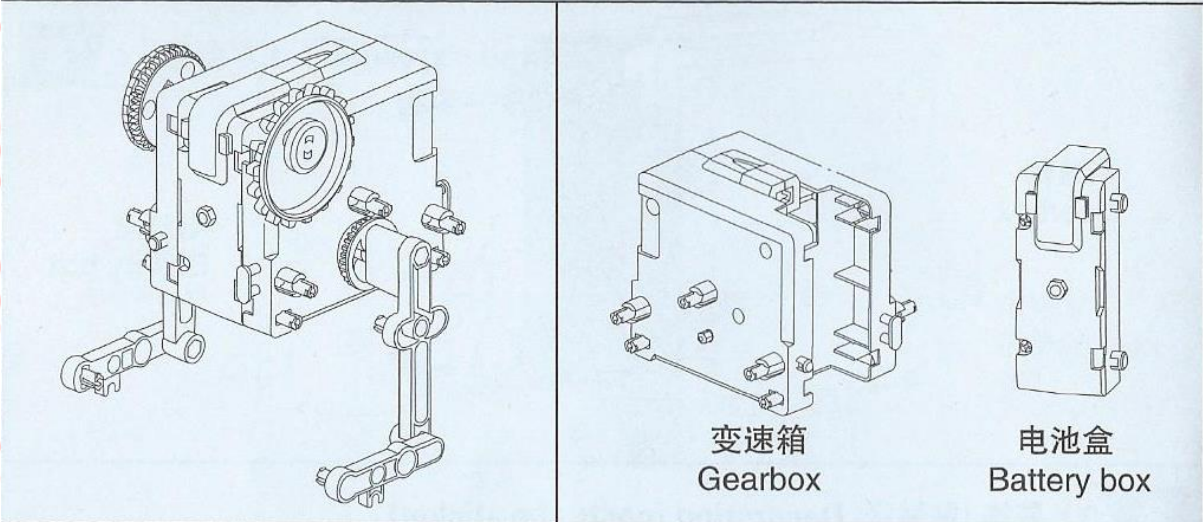


**Location of stickers-** umístění nálepek

**Wild beast-** divoká bestie

**Assemble of accessories needed-** montáž se skládá z těchto dílů

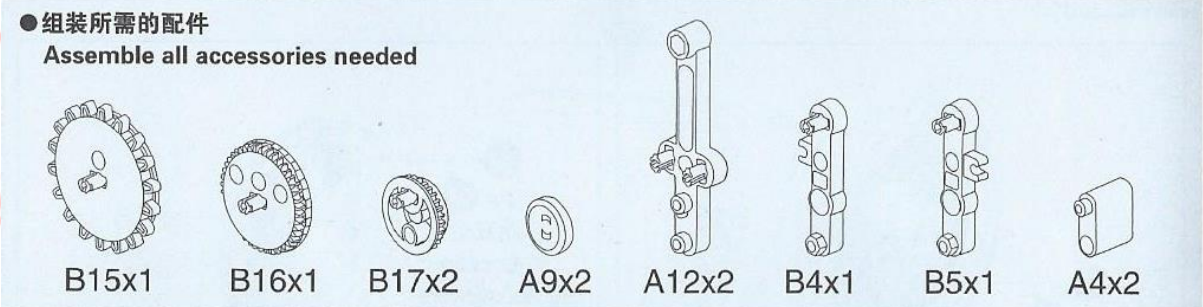
**9** 动物野兽 Wild Beast **装配 Assembly**



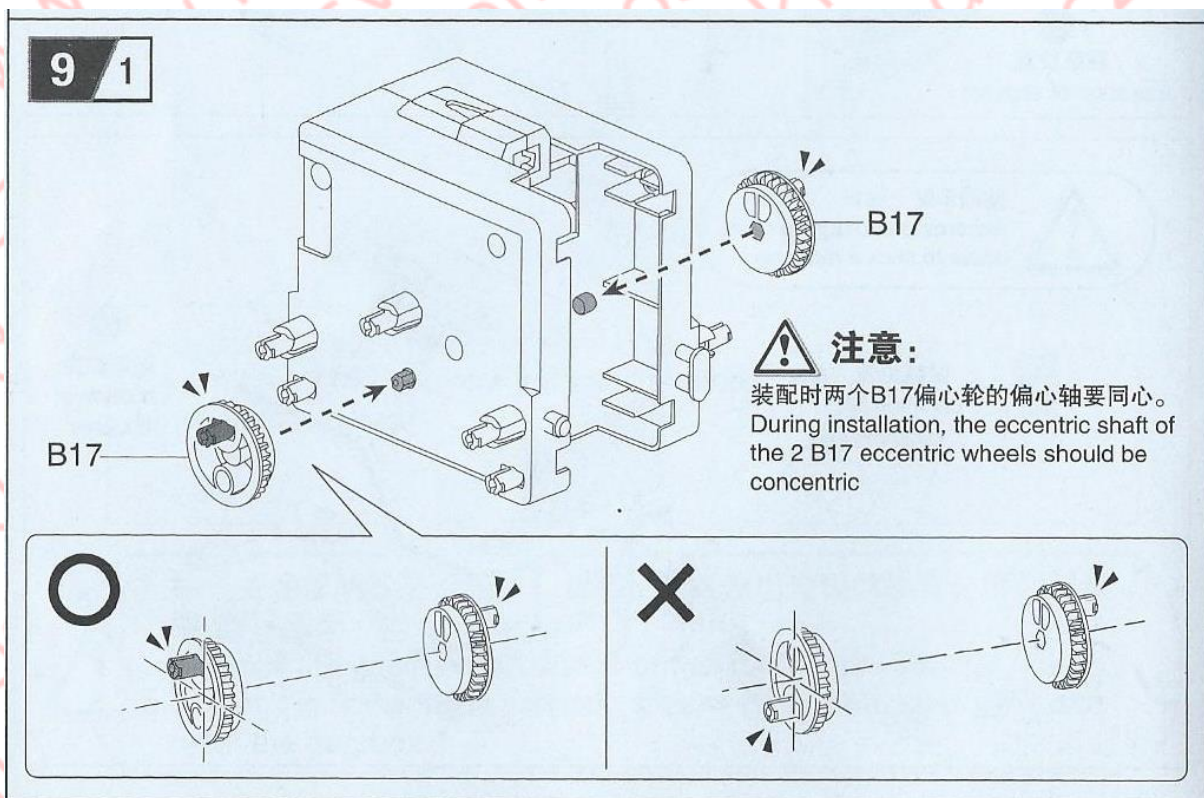
变速箱  
Gearbox

电池盒  
Battery box

● 组装所需的配件  
Assemble all accessories needed



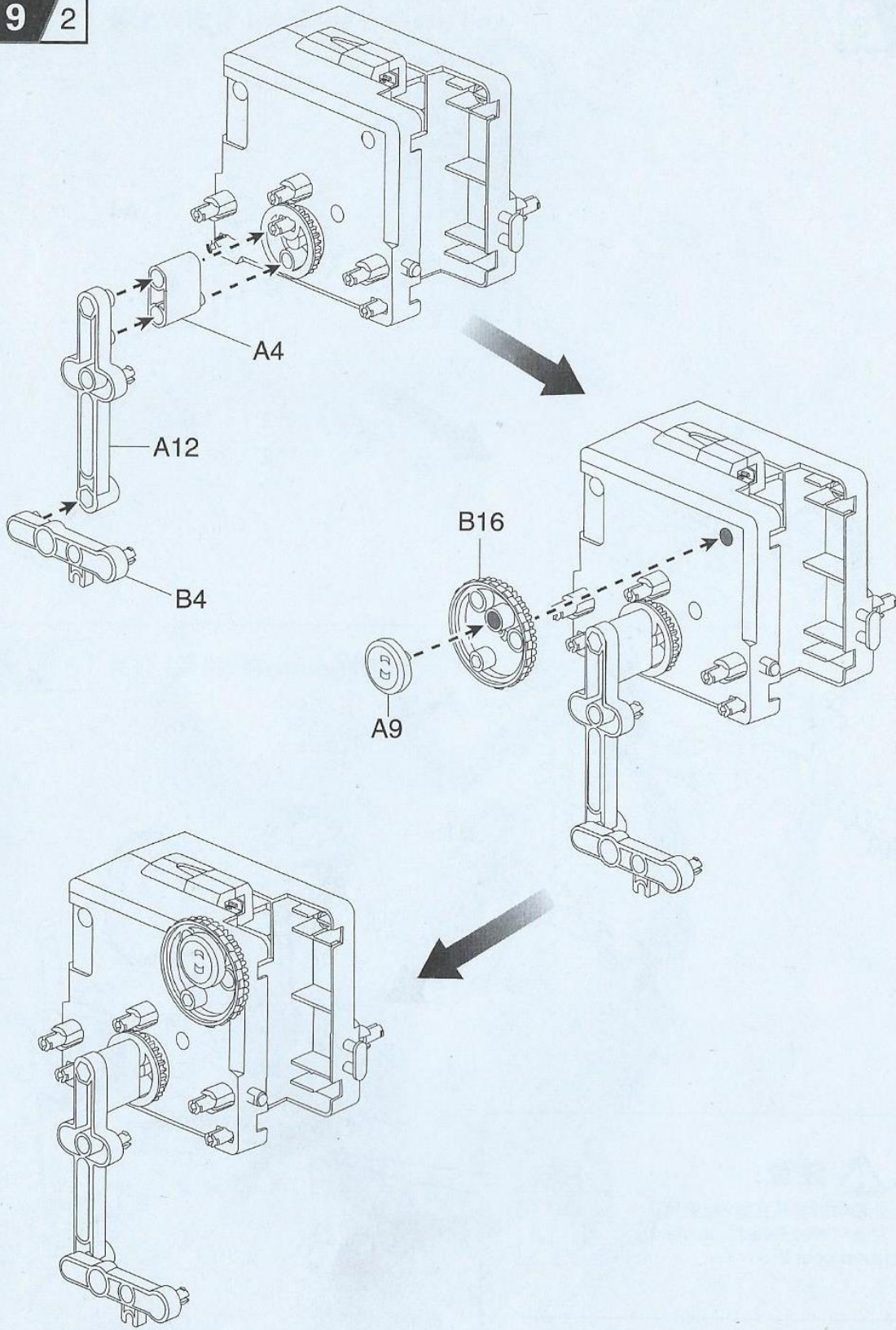
B15x1 B16x1 B17x2 A9x2 A12x2 B4x1 B5x1 A4x2



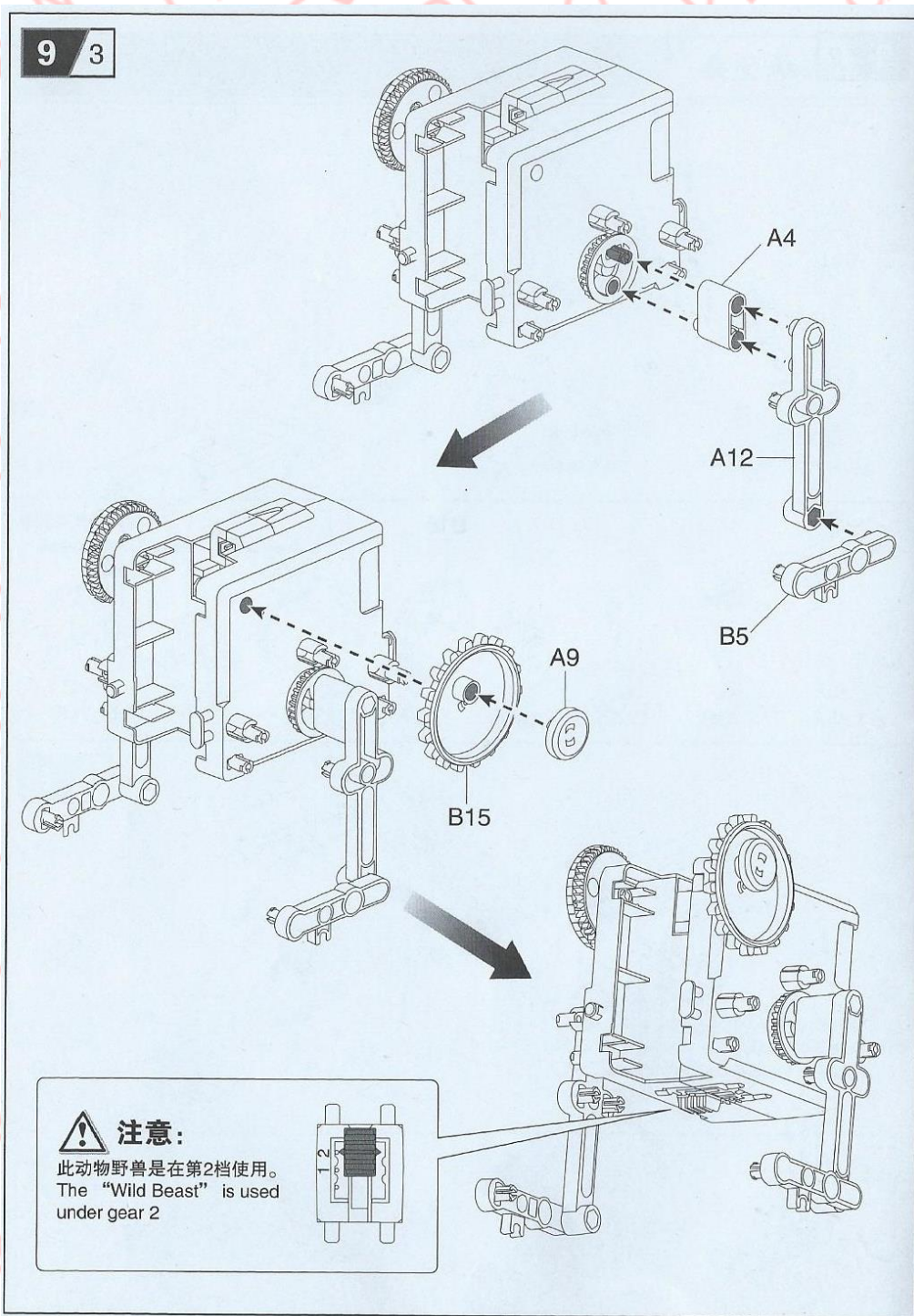
**During installation, the eccentric shaft of the 2 B17 eccentric wheels should be concentric-** v průběhu montáže musí být oba převody B17 ve stejném směru a výšce



9 2



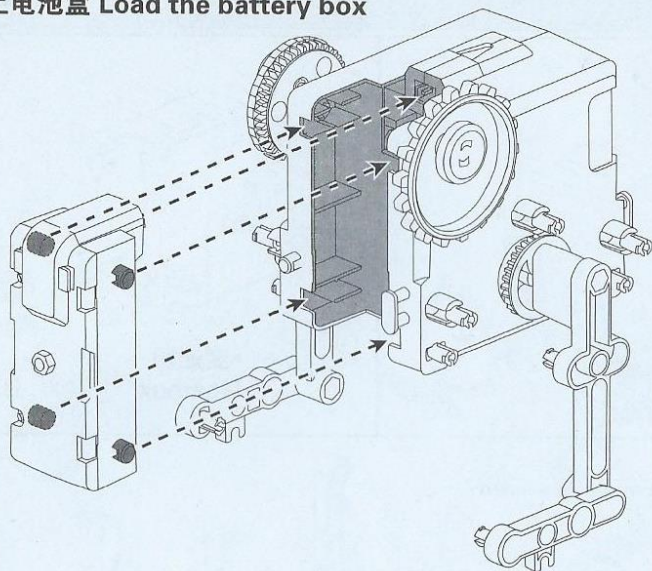




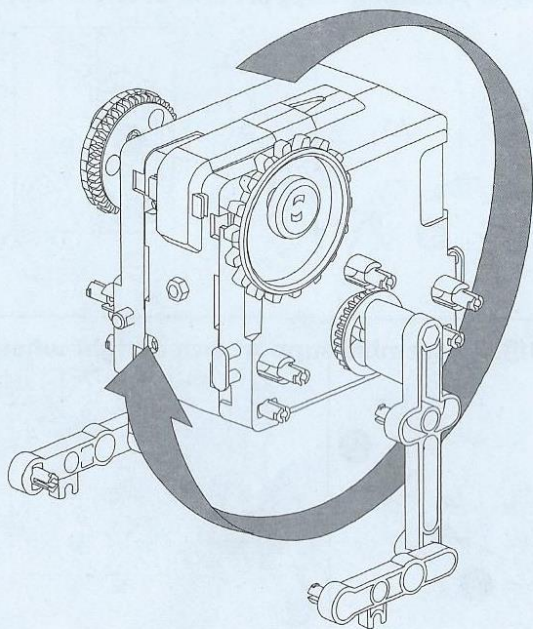
**The Wild beast is used under gear 2-** pro hračku Divoká bestie je nutné zvolit převod číslo 2



9 / 4 装上电池盒 Load the battery box



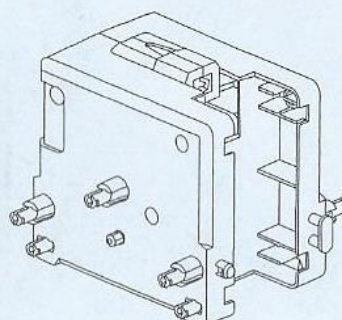
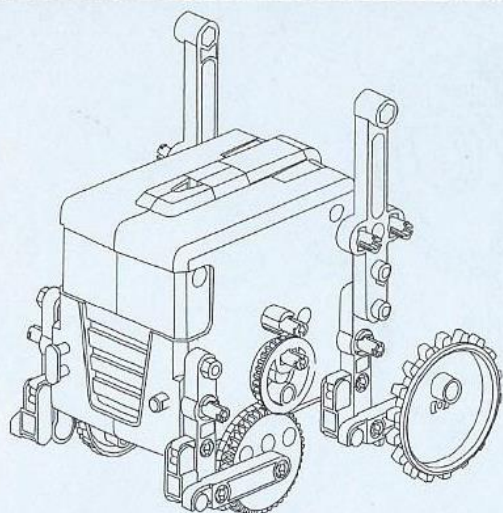
9 / 5 运行 (滚动) Running (Rolling)



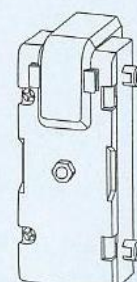
**Load the battery box-** vložte baterie

**Running rolling-** pohyb směrem vpřed je spojen s otáčením okolo vlastní osy





变速箱  
Gearbox



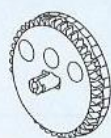
电池盒  
Battery box

● 组装所需的配件

Assemble all accessories needed



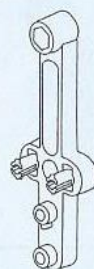
B15x2



B16x2



B17x2



A12x2



B4x2



B5x2



A1x4



A5x4

**Car-** auto

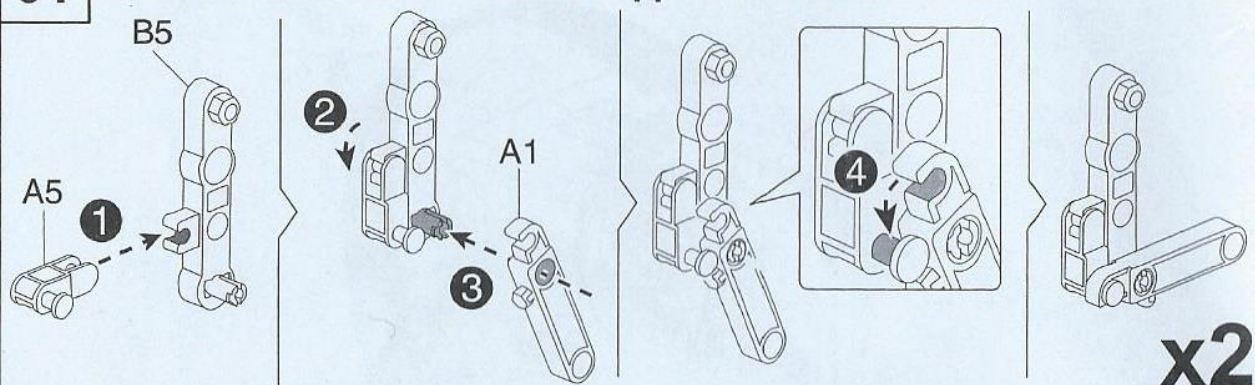
**Gearbox-** převodový díl

**Battery box-** batériový díl

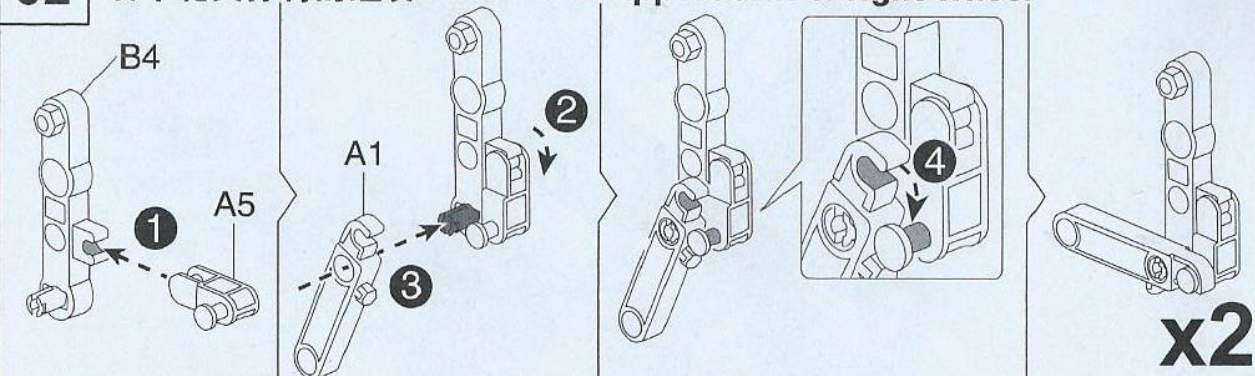
**Assemble the accessories needed-** dokončete montáž z těchto dílů



**01 左车轮支撑臂的组装 Assemble support arm of left wheel**



**02 右车轮支撑臂的组装 Assemble support arm of right wheel**

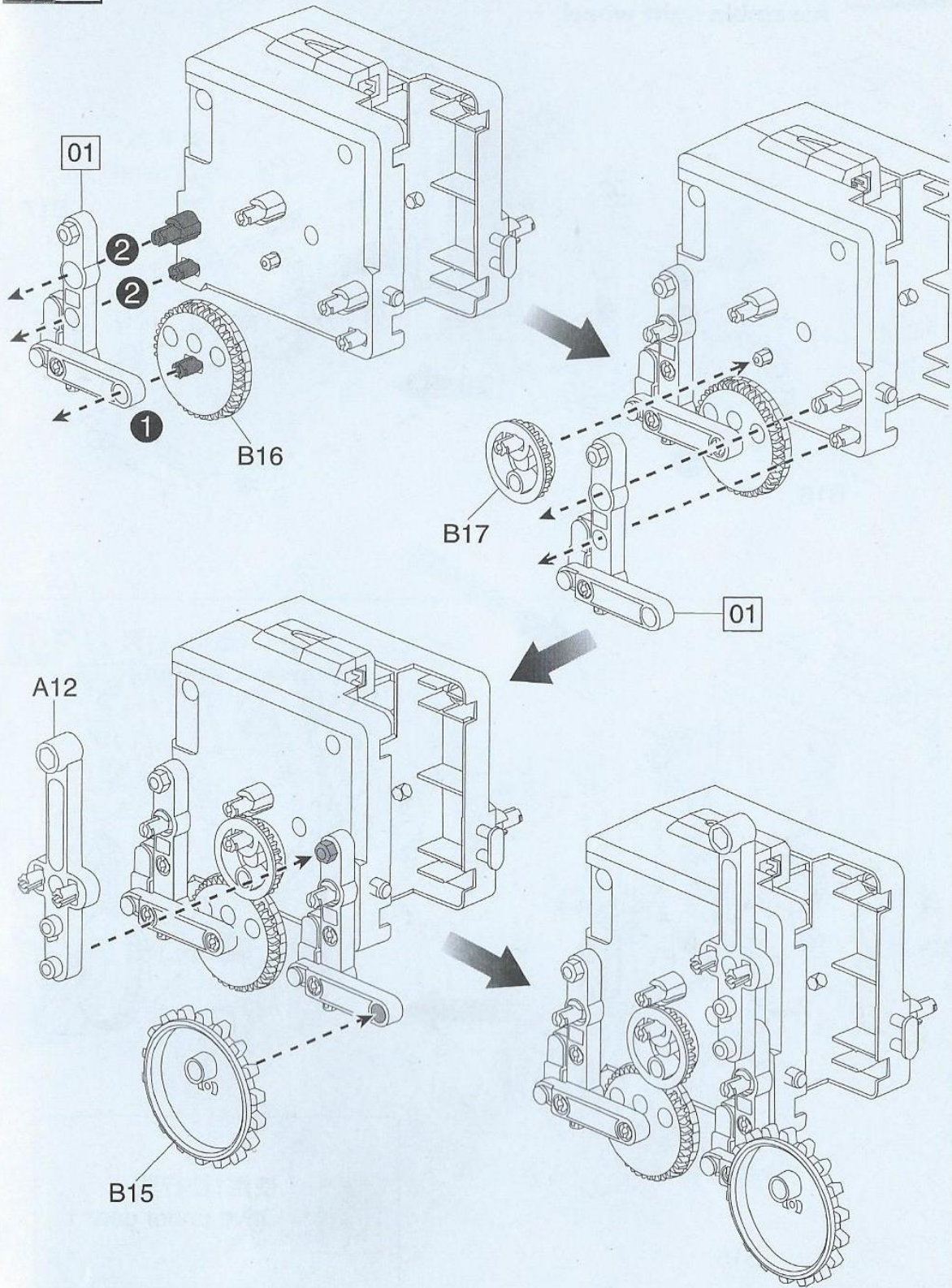


**Assemble support arm of left wheel-** dokončete montáž levého otáčivého rameno

**Assemble support arm of right wheel-** dokončete montáž pravého otáčivého ramene

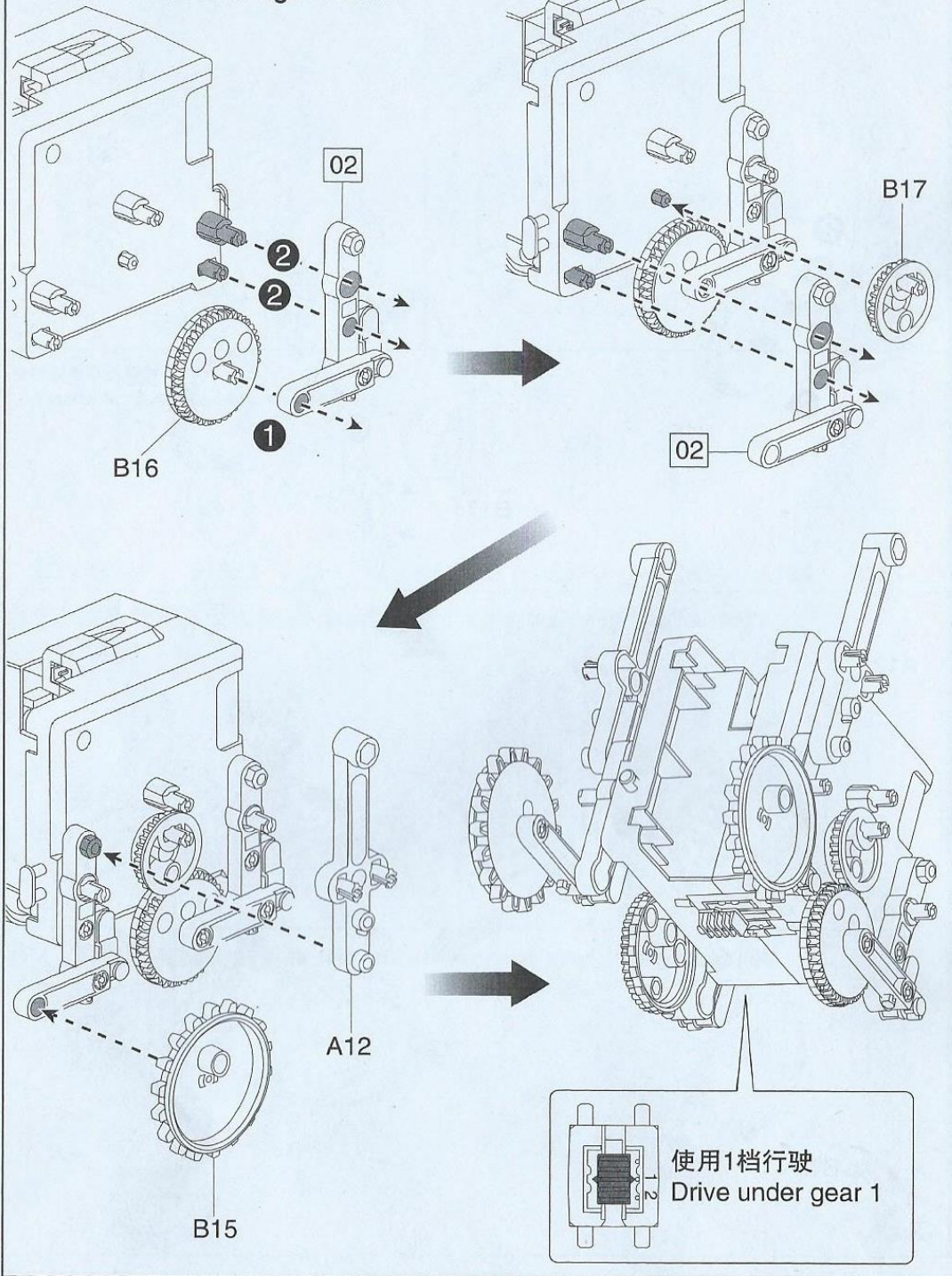


**10** 1 左车轮的装配 Assemble left wheel





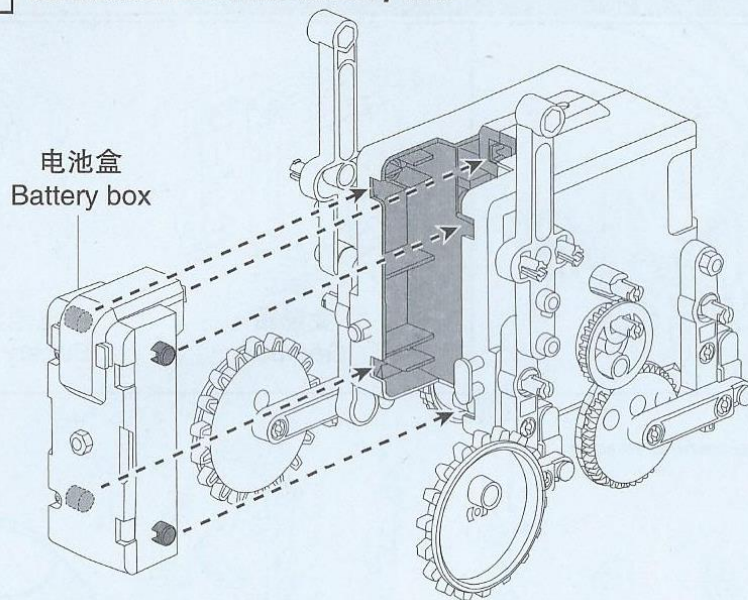
**10 / 2** 右车轮的装配  
Assemble right wheel



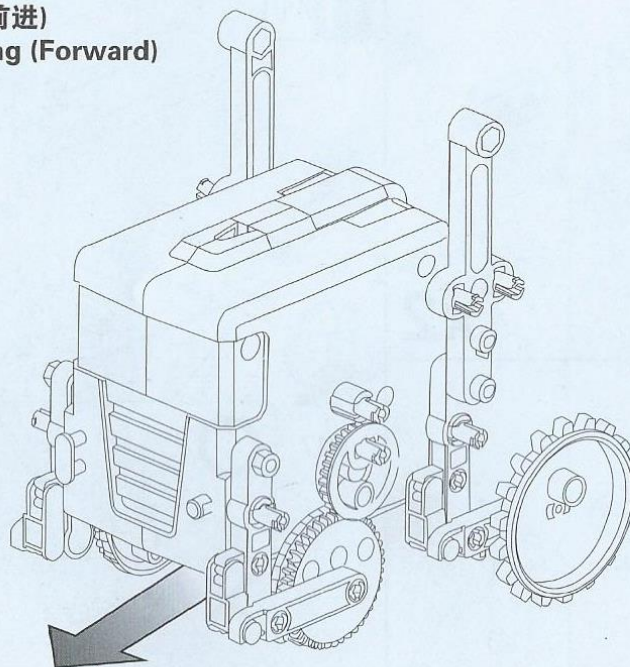
**Drive under gear 1**- hračku zkompletujte s převodem 1



**10 / 3** 装上电池盒 Load the battery box



**10 / 4** 运行 (前进)  
Running (Forward)



**Load the battery box-** vložte díl baterii

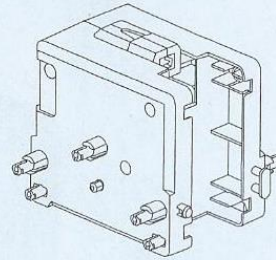
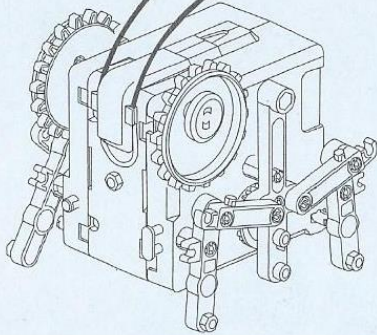
**Running forward-** pohyb směrem vpřed



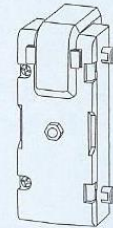
# Cricket- cvrček

## 11 蟋蟀 Cricket

## 装配 Assembly

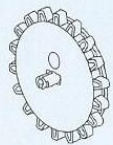


变速箱  
Gearbox



电池盒  
Battery box

● 组装所需的配件  
Assemble all accessories needed



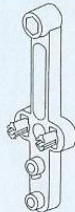
B15x2



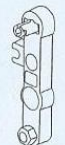
B17x2



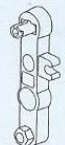
A9x2



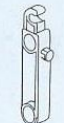
A12x2



B4x2



B5x2

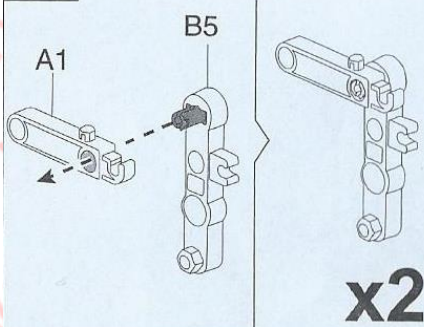


A1x4



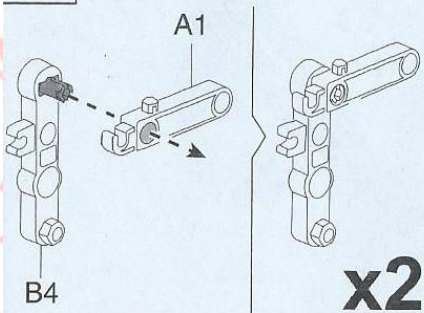
P4

01



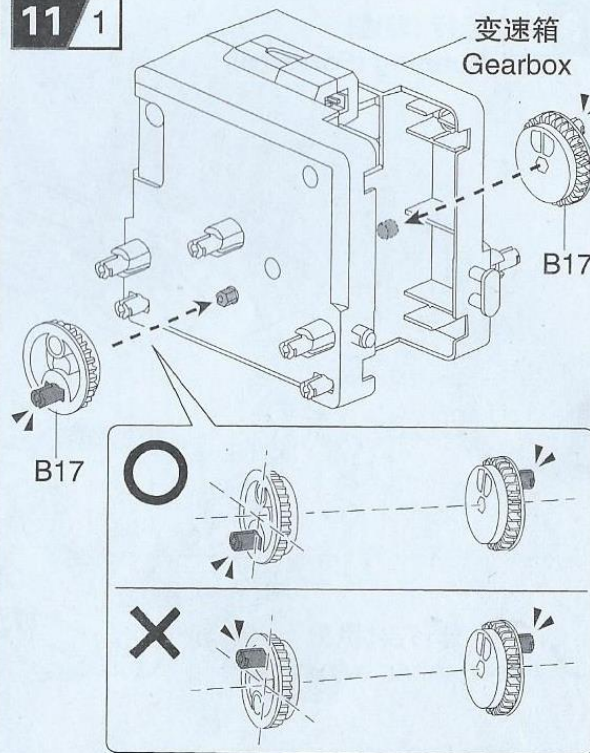
x2

02



x2

11 / 1



变速箱  
Gearbox

B17

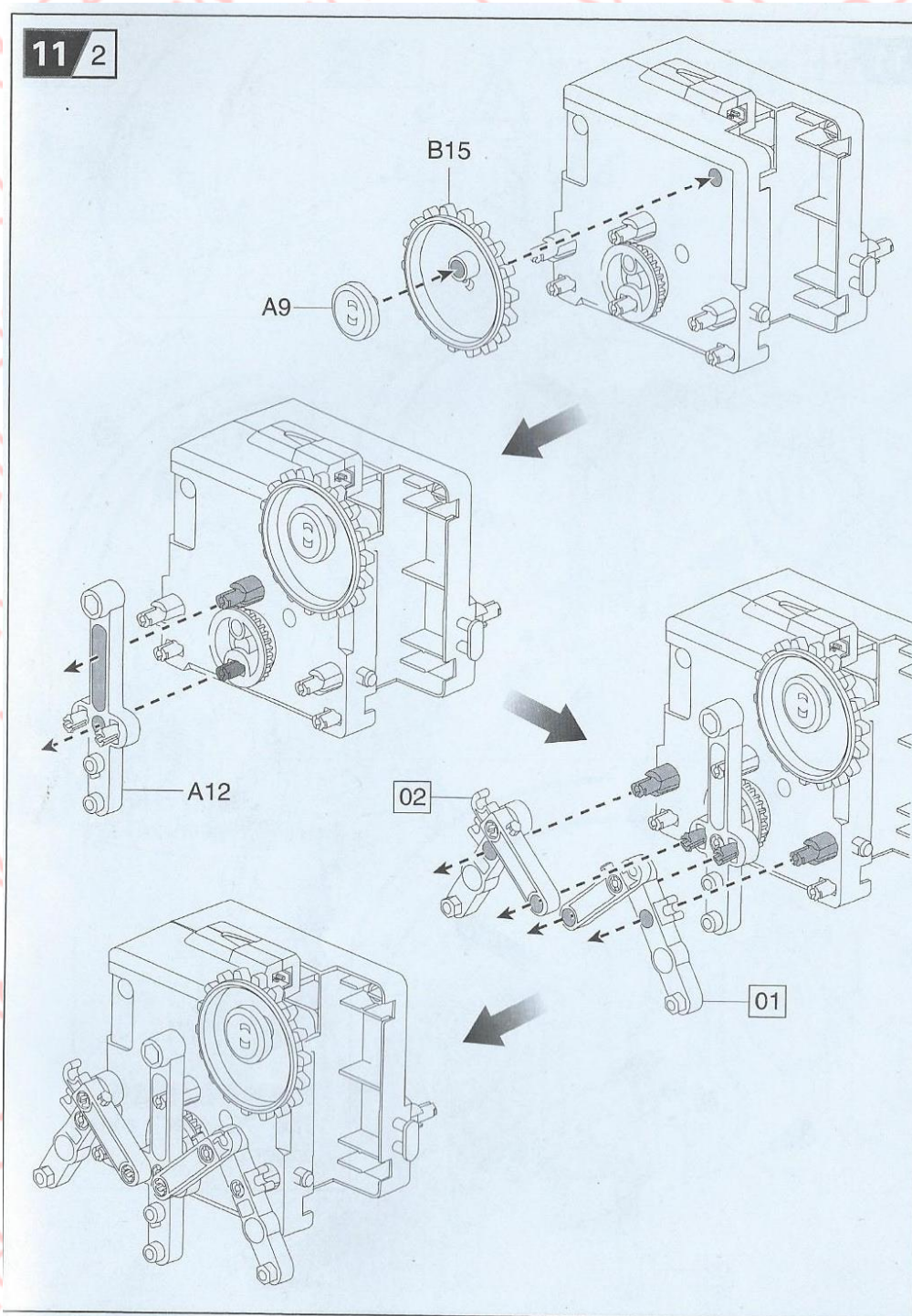
B17

## Gearbox- převodový díl



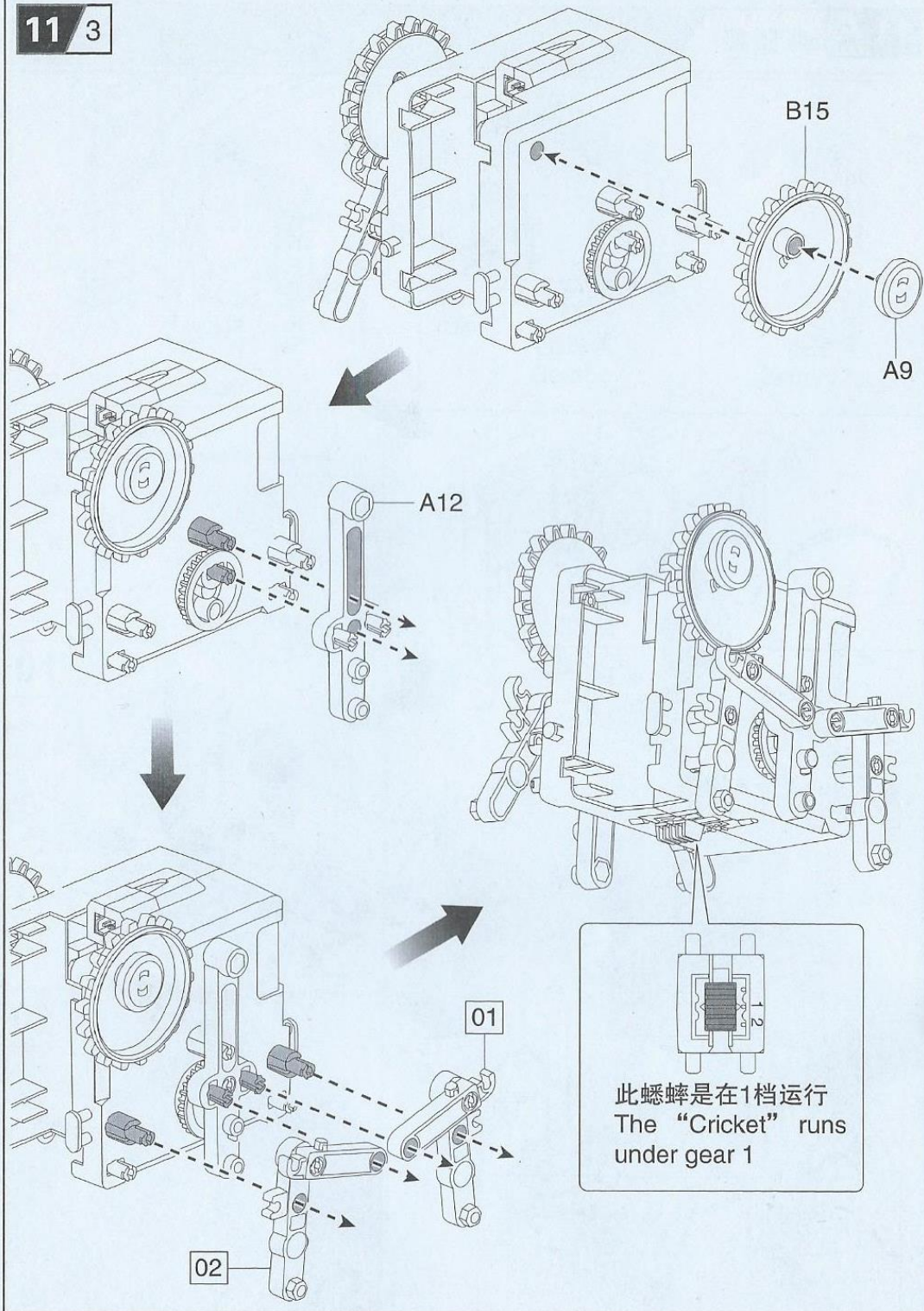
## Battery box- batérový díl

**Assemble the accesories needed-** dokončete montáž z těchto dílů





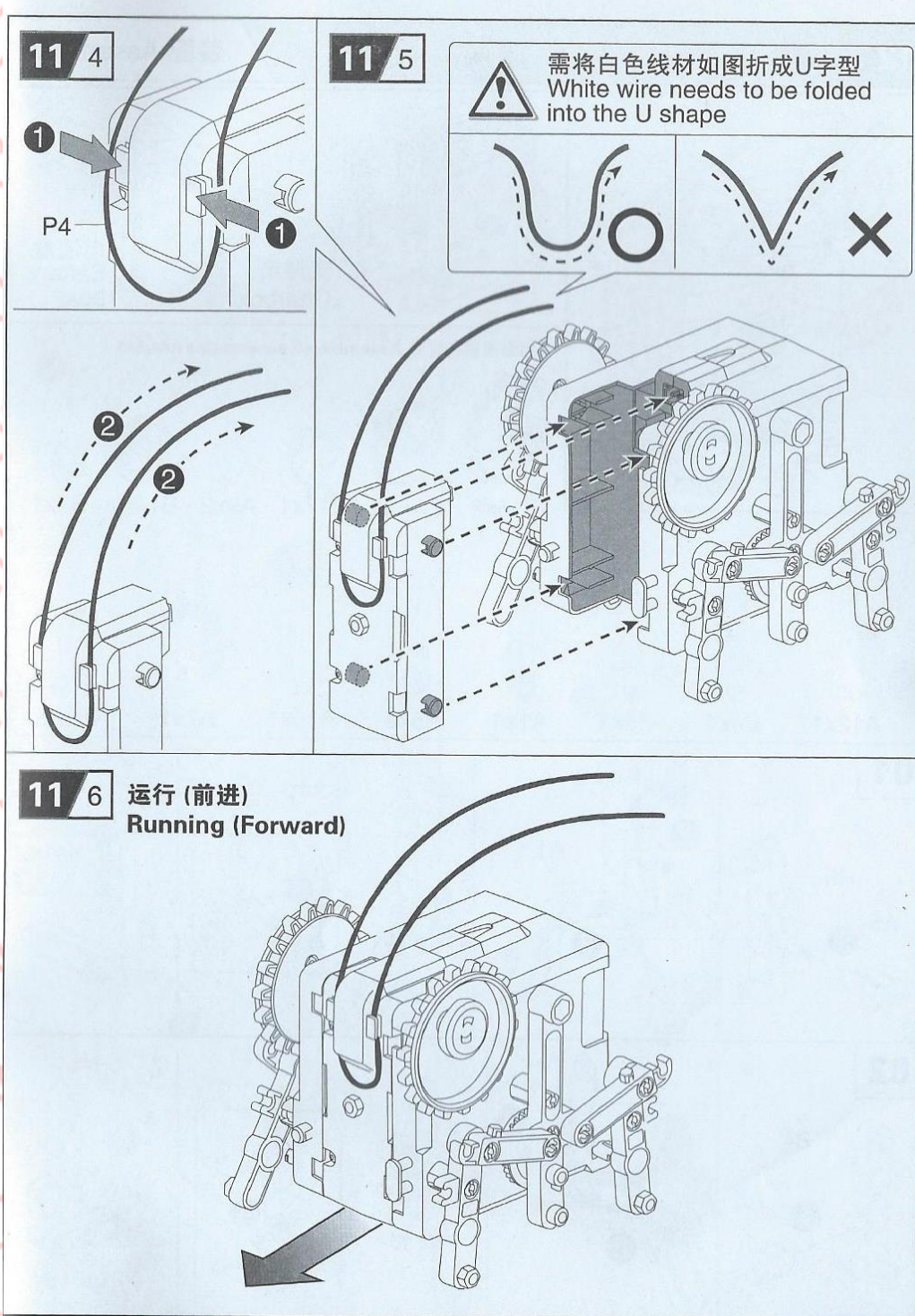
11 / 3



**Cricket runs under gear 1- cvrček používá převod číslo 1**



**White wire needs to be folded into the U shape** – bílý kabel je nutné vytvarovat do tvaru písmena U

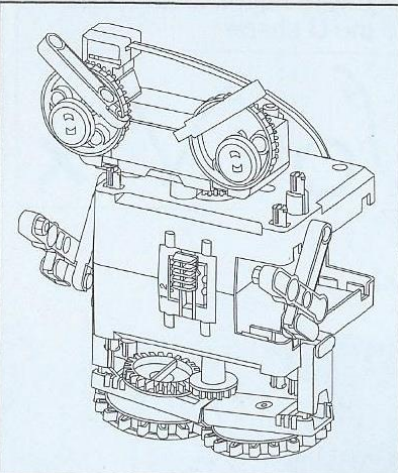


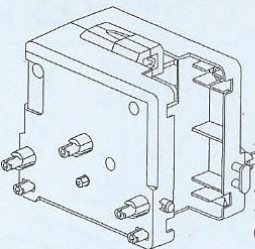
**Running forward-** pohyb vpřed



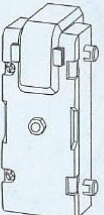
# Robot- robot

12
机器人 Robot
装配 Assembly







变速箱  
Gearbox





电池盒  
Battery box


● 组装所需的配件 Assemble all accessories needed


  
B15x2

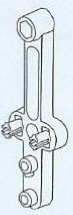
  
B16x2

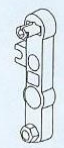
  
B17x1

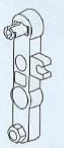
  
A9x2


  
B14x1


  
B7x1

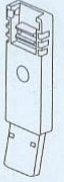
  
A12x1

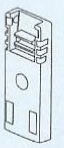
  
B4x1

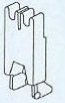
  
B5x1

  
A1x4

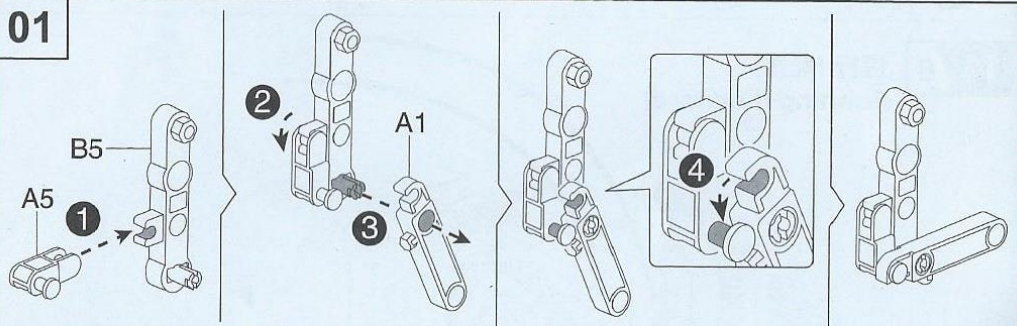
  
A5x2

  
A10x1

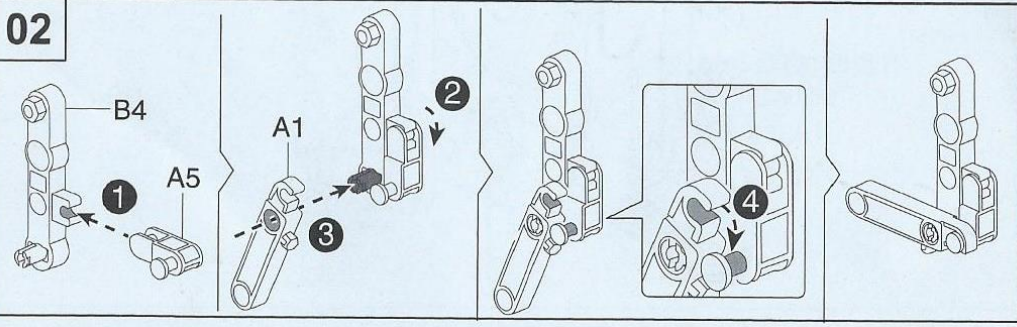
  
A7x1

  
A13x2

**01**



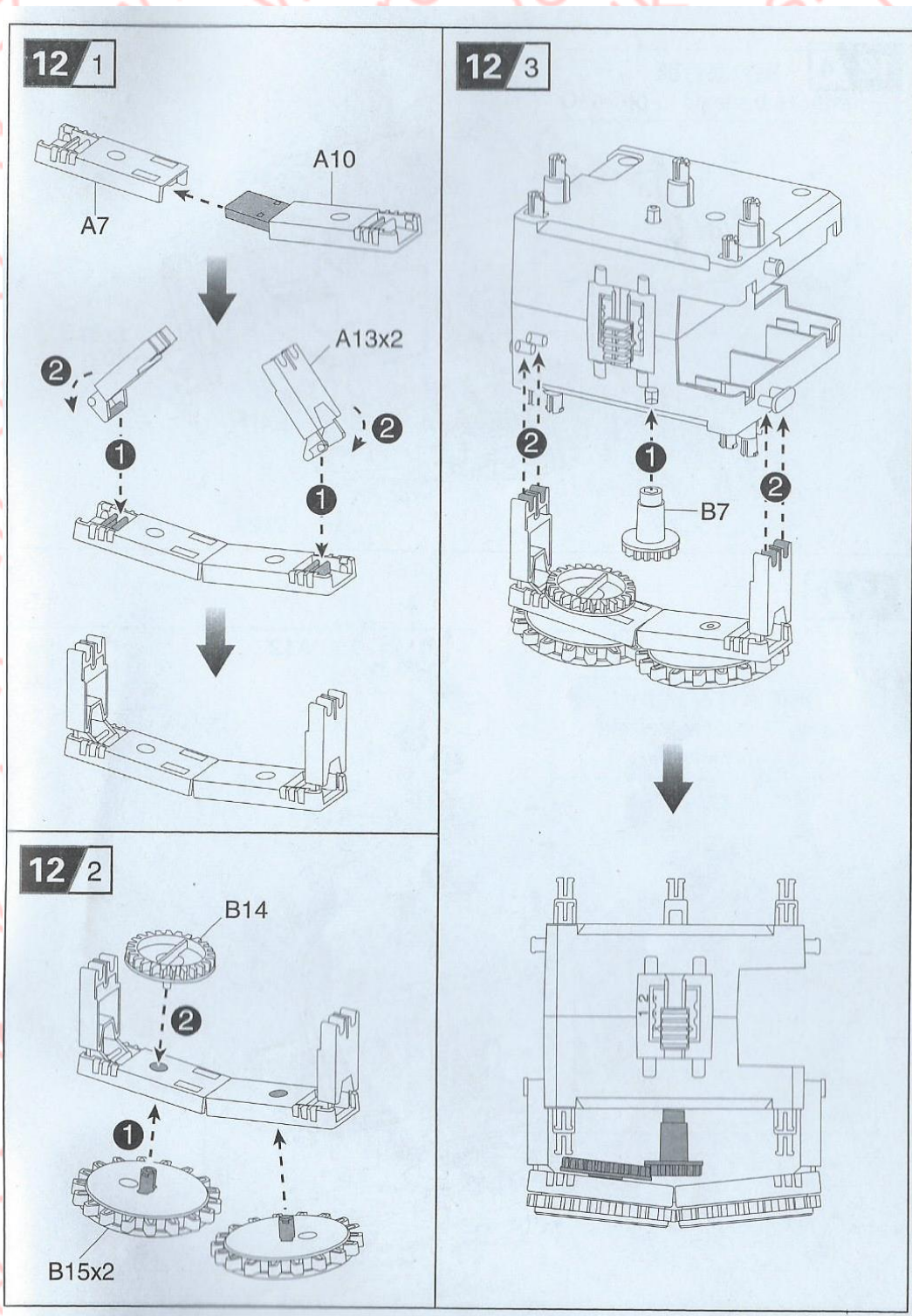
**02**



## Battery box- batériový díl

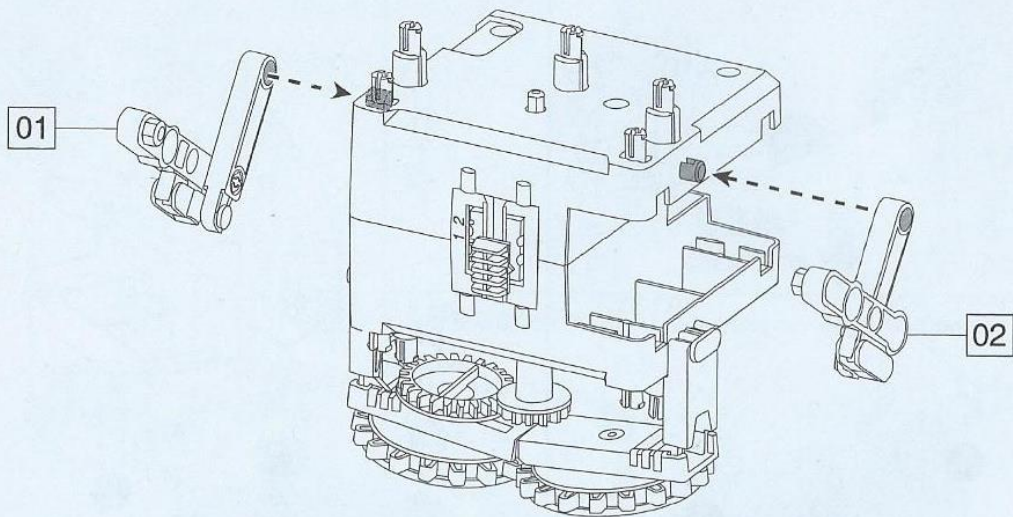


**Assemble the accessories needed- dokončete montáž z těchto dílů**

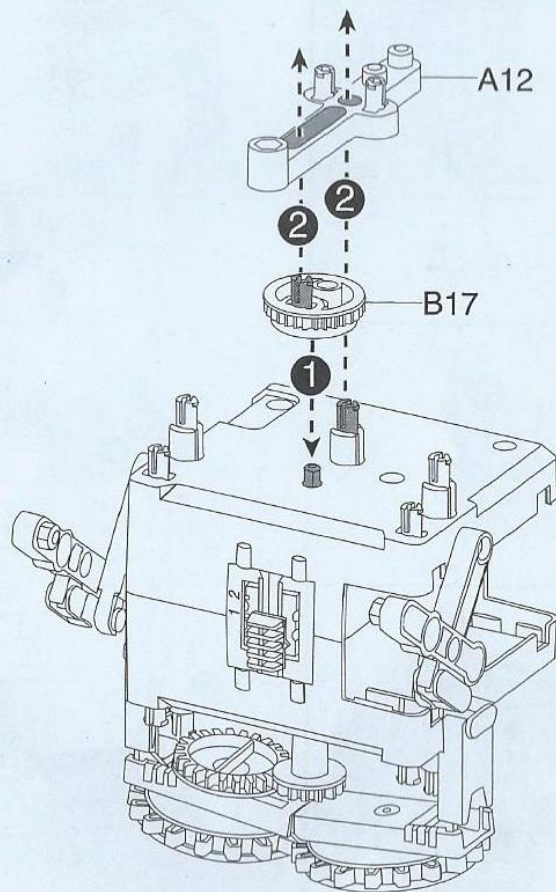




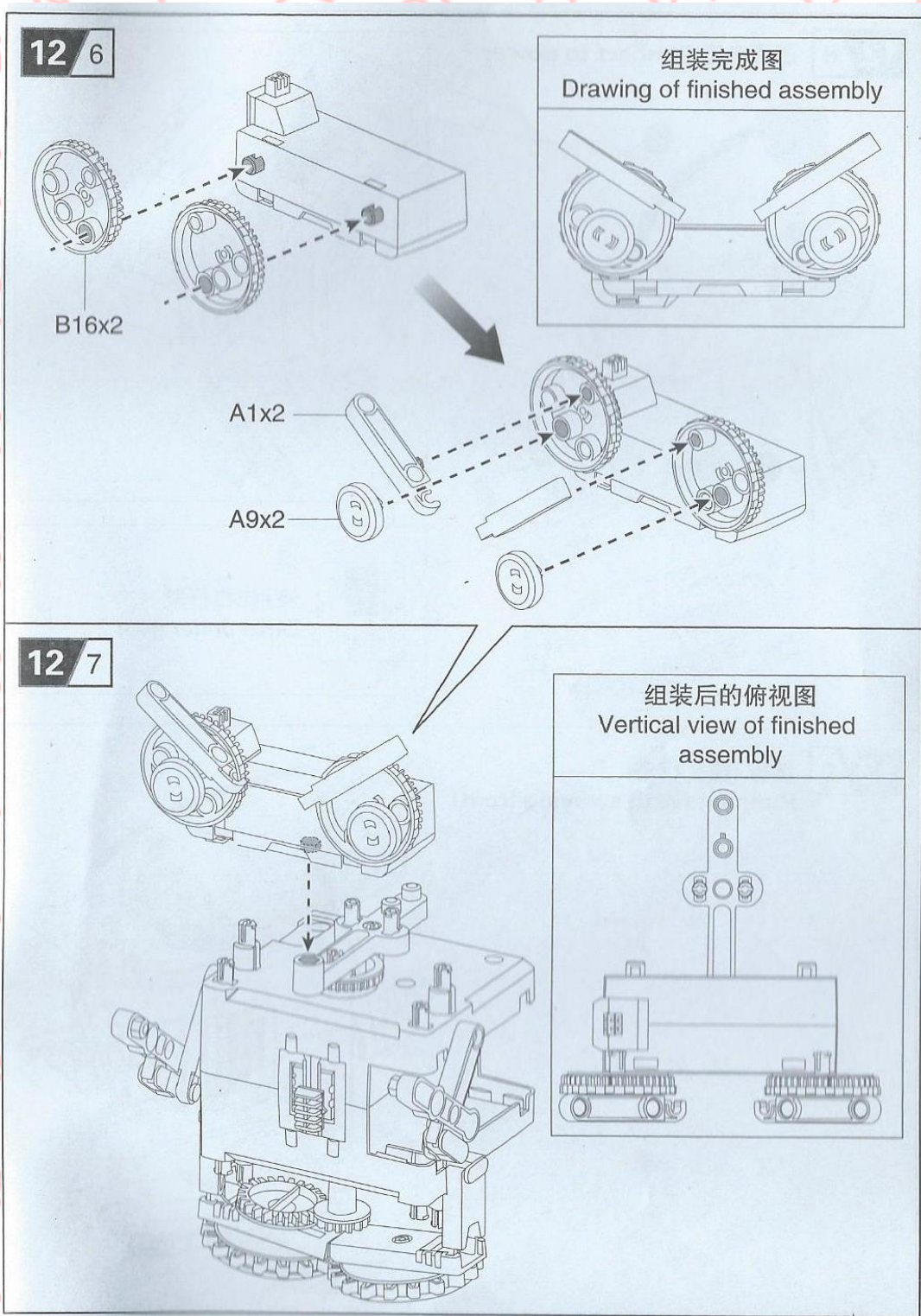
12 / 4



12 / 5





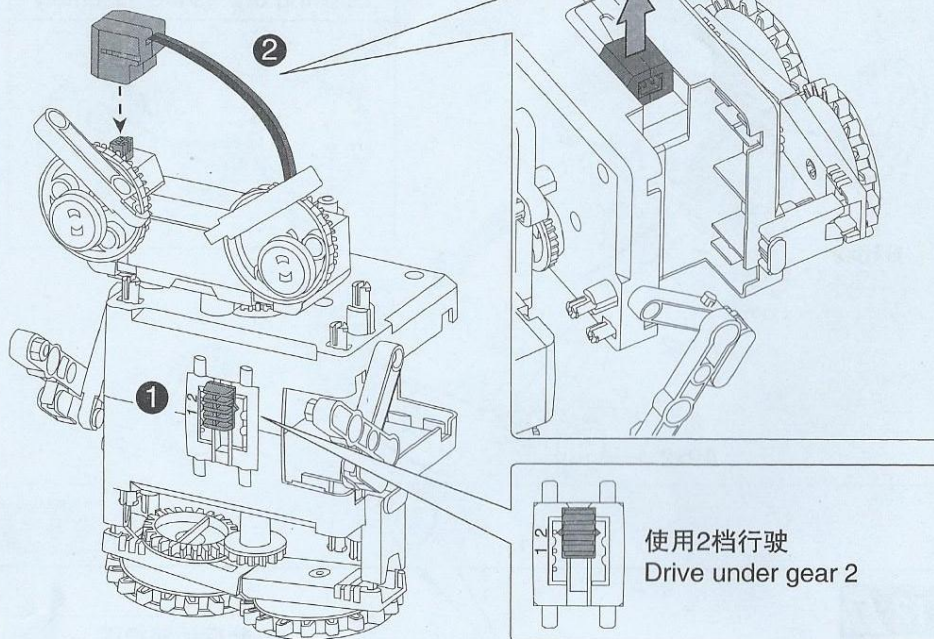


**Drawing of finished assembly-** montáž proved'te dle obrázku

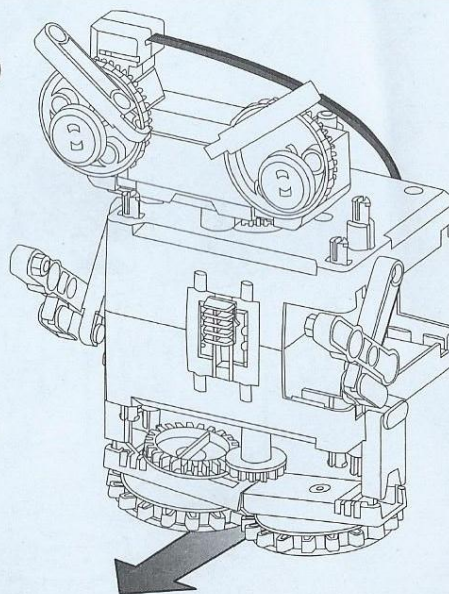
**Vertical view of finished assembly-** čelní pohled konstrukce robota



**12 / 8** 接通电源 Connect to power



**12 / 9** 运行 (摆头行走)  
Running (with swaying front)



**Connect to power-** připojte ke zdroji energie

**Drive under gear 2-** funguje s převodem číslo 2

**Running with swaying front-** pohyb kývavou chůzí směrem vpřed