

HT - 2877B



NÁVOD K POUŽITÍ

Před použitím si pečlivě přečtěte tento návod k použití.
Uschovejte si návod pro budoucí použití.

SPECIFIKACE PRODUKTU

VELIKOST PRODUKTU:	50 X 13 X 16 cm
RYCHLOST:	3,7 KM/H
PROVOZNÍ VZDÁLENOST:	asi 80 metrů
DOBA NABÍJENÍ:	cca 90 minut
DUBA PROVOZU:	cca 20 minut
VHODNÝ VĚK:	+14
BATERIE:	6V 800mA
USB NABÍJEČKA:	6V 300mA
FREKVENCE:	2.4GHZ
ZÁKLADNÍ FUNKCE:	dopředu/dozadu, otočit vlevo/vpravo

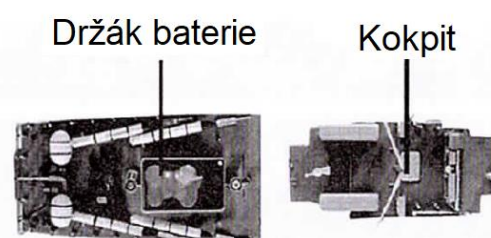
PŘÍPRAVA PŘED POUŽITÍM

1. Posunutím otevřete kryt baterie dálkového ovladače. (viz. obrázek 1)
Vložte 2 ks „AA“ baterie (1,5 V) ve správné polaritě.
Uzavřete kryt baterie.



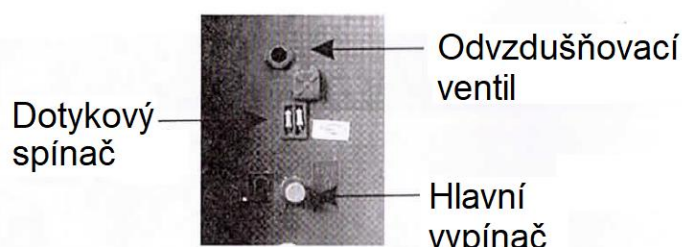
Obrázek 1

2. Uvolněte otočné knoflíky na kabině a krytu baterie lodi, sundejte kryt baterie a vložte baterie do přihrádky. (viz. obrázek 2)
Připojte konektor baterií ke konektoru v přihrádce baterie.
Vložte baterie na místo, zakryjte krytem baterie a poté kabinu vložte zpět.
Zapněte hlavní vypínač v přední části lodi.



Obrázek 2

3. Vyzkoušejte funkce dálkového ovladače a přepínače, poté můžete začít testovat loď.



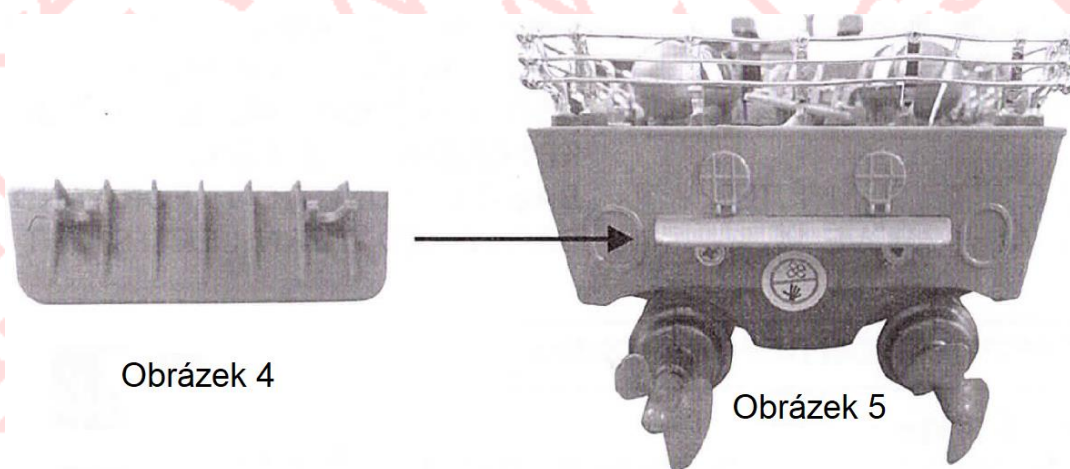
Obrázek 3

UPOZORNĚNÍ:

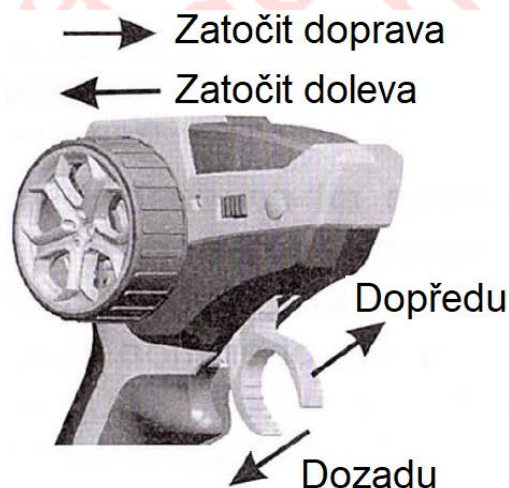
- *Není-li loď na vodě, motory se nemusí otáčet.*
- *Loď můžete ovládat pomocí dálkového ovládání.*
- *Vrtule motoru jsou velmi silný. Nedotýkej se jich.*
- *Při hraní s lodí mějte prosím zavřené odvětrávací otvory (ventily).*

POKYNY K MONTÁŽI ZADNÍ LIŠTY

Po zarovnání zadní lišty (obrázek 4 a 5) utáhněte pomocí šroubováku dva šrouby s krytem 2.6 X 6 X 6.



POKYNY DÁLKOVÉHO OVLADAČE



1. Položte loď na vodu a zapněte hlavní vypínač dálkového ovladače. Kontrolka LED na dálkovém ovladači začne blikat a následně přestane blikat, což znamená, že kód byl úspěšně přiřazen.
2. Zatáhněte plynovou ovládací páčku dálkového ovladače k sobě, loď se rozjede vpřed. Zatlačte plynovou ovládací páčku dálkového ovladače od sebe, loď se rozjede dozadu.
3. Otočte kormidlem na dálkového ovladače směrem doprava, loď začne zatáčet doprava. Otočte kormidlem na dálkového ovladače směrem doleva, loď začne zatáčet doleva.

INSTRUKCE BATERIE A NABÍJEČKY BATERIE

Pokyny pro nabíjení:

1. Otevřete kryt baterie, odpojte konektor baterie (obrázek 6), poté připojte baterii k USB nabíječce.
2. Připojte USB nabíječku do zásuvky a baterie se začne nabíjet.
3. Pokud je baterie nebo USB nabíječka mírně zahřátá, nemusíte se ničeho bát, jedná se o normální jev.
4. Po nabití odpojte nabíječku.
5. Nevyhazujte baterie do smíšeného odpadu.
6. Chraňte baterie a nabíječku před ohněm a vodou. V případě nehody může způsobit vážné zranění.
7. Nabíječka není hračka. Nedovolte dětem hrát si s nabíječkou.
8. Každý měsíc zkontrolujte vodiče, zástrčky a další části nabíječky, abyste se ujistili, že jsou v dobrém provozním stavu.
9. Během nabíjení bude kontrolka blikat. Pokud bude baterie nabitá, kontrolka zhasne.



BEZPEČNOSTNÍ POUŽITÍ BATERIE

- A. Baterie, které nelze nabíjet, by se neměly nabíjet.
- B. Nabíjet baterie, by měla jen dospělá osoba.
- C. Nabíjecí baterie by měly být před nabíjením vyjmuty z modelu a dálkového ovladače.
- D. Lze použít pouze baterie stejného typu.
- E. Dejte si pozor na správnou polaritu baterií.
- F. Baterie by neměly být zkratovány.

BEZPEČNOSTNÍ UPOZORNĚNÍ A ÚDRŽBA VÝROBKU

- 1. Veškeré příslušenství a malé části uschovejte na bezpečné místo, abyste zabránili polknutí dětmi.
- 2. Pokud dochází k vlnovému rušení frekvence, změňte místo pro hraní.
- 3. Udržujte provozní vzdálenost mezi ovladačem a modelem maximálně do 80 metrů.
- 4. Abychom chránili naše životní prostředí, nevyhazujte obaly na nesprávném místě.
- 5. Nenechávejte tento výrobek na horkém, slunném nebo vlhkém místě.
- 6. Očistěte baterii vlhkým hadříkem, nikoliv mokřým hadříkem!
- 7. S lodí neplujte prosím tam, kde je silný vítr a vlny, abyste předešli nehodě.
- 8. K očištění a umytí lodě použijte hadřík.
- 9. Pokyny jsou důležité, měly by být řádně dodržovány. Návod k použití si uschovejte k následnému použití.

ŘEŠENÍ PROBLÉMŮ

Problémy	Řešení
Baterii nelze nabít.	<ul style="list-style-type: none">1. Nabíječka baterie je poškozená.2. Elektrická zásuvka je poškozená, nebo v ní je něco zalomeného.3. Kladný nebo nulový vodič je nesprávně zapojený.
Lod' nefunguje správně.	<ul style="list-style-type: none">1. Baterie modelu nebo dálkového ovladače jsou vybité.2. Nejsou použité doporučené baterie.3. Mezi dálkovým ovládáním a lodí dochází k rušením.
Lod' nefunguje.	<ul style="list-style-type: none">1. Dálkový ovladač neodpovídá kódu s lodí. Znovu zapněte lod' a dálkový ovladač.2. Zapněte hlavní vypínač lodě.3. Baterie nejsou správně vloženy. Zkontrolujte polaritu baterií.4. Ovládací vzdálenost přesahuje 80 metrů.