

# Uživatelská příručka

## Rc letadlo Super Cub 500



RC letadlo je modelem letadla ideálním pro začínající piloty.

Model je vhodný jak svou velikostí, ovladatelností, tak i dobrou **odolností vůči větru**, jednoduše ideální volba.

Snadnou ovladatelnost i pro piloty s méně zkušenostmi zajišťuje geometrie trupu a **odolná a lehká EPO pěna**, doplněna o **části z ABS**.

Celkový výkon je doplněn o **výkonný motor** a regulátor otáček. RC

model tak rychle reaguje na uživatelské pokyny, nebojte se ani větrného počasí!

RC letadlo je v edici **RTF**, znamená to, že ihned **po vybalení ho lze použít**. Stačí vložit baterie do dálkového ovládání a nabít baterii v letadle.

## **Technická specifikace**

Rozpětí: 500 mm

Celková délka: 350 mm

Létající hmotnost (bez baterie): 52g

Velikost motoru: Průměr 10 mm

2ks plastové vrtule součástí balení

Baterie modelu: 3.7V 300mAh Lipo

USB nabíječka

Dálkový ovladač: 2,4GHz 4 kanálový

Věkové doporučení: od 8 let

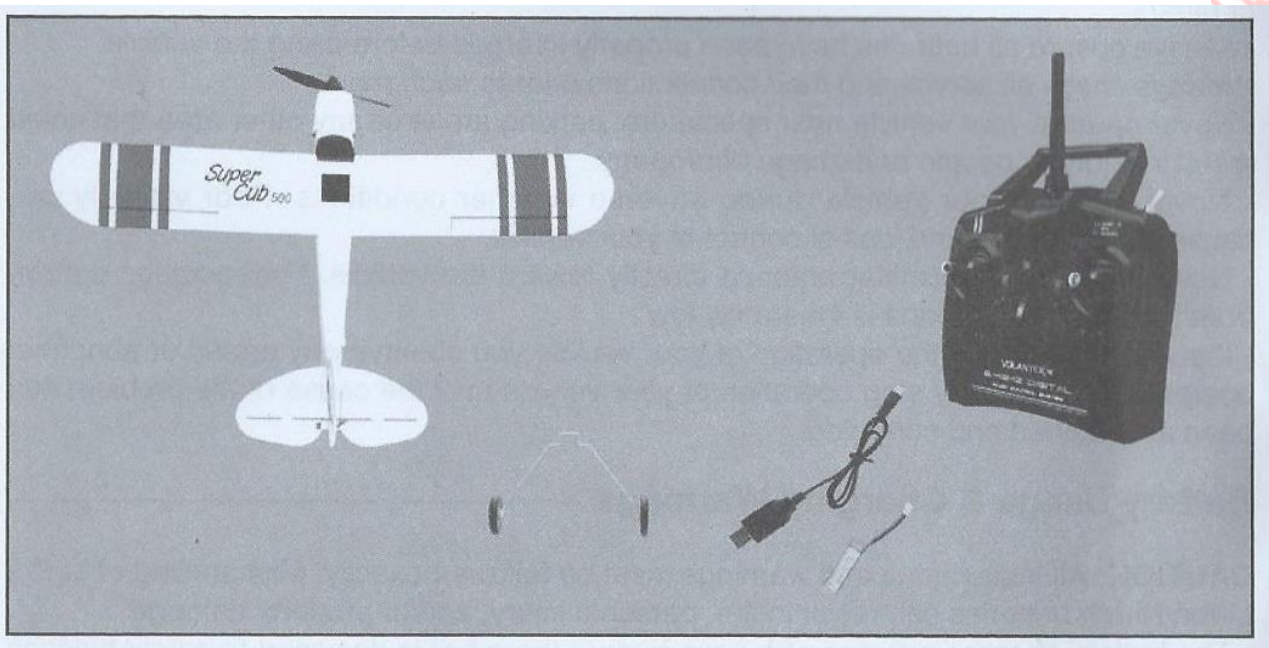
Úroveň zkušeností: Začátečník-Mírně pokročilý

Doporučené prostředí: Venkovní

Doba sestavení: méně než 5 minut

## Obsah balení

- RC letadlo Super Cub 500
- Vysílačka 2.4GHz 4CH
- Baterie
- USB nabíjecí kabel



## Úvod

Děkujeme za zakoupení rc-modelu s pevným křídlem, který je ovládán na dálku pomocí dálkového ovládání. Pozorně si přečtěte instrukce ohledně ovládání rc-modelu uvedené v této uživatelské příručce z důvodu

ochrany zdraví, majetku, ovládnání a údržby rc-modelu.

Nesprávné používání může způsobit poškození modelu, škody na majetku, nebo zapříčinit zranění.

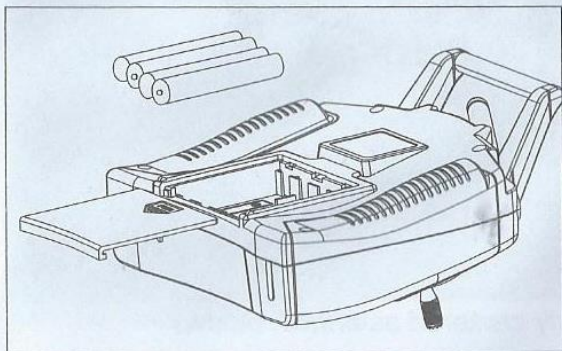
Rc-model není hračka, ale sofistikovaný a technologicky vyspělý rc-model. I když je model malý, může při nesprávném použití ohrozit osobu, která jej ovládá, nebo způsobit škody na majetku. Dbejte na dodržování instrukcí uvedených v uživatelské příručce, aby, jste jej mohli správně ovládat.

Model je letadlo a proto jej za žádných okolností nerozebírejte, nebo neměňte jeho vlastnosti, co může způsobit změnu jeho vlastností a jeho ovladatelnosti. Model je určen pro osoby starší 14 let.

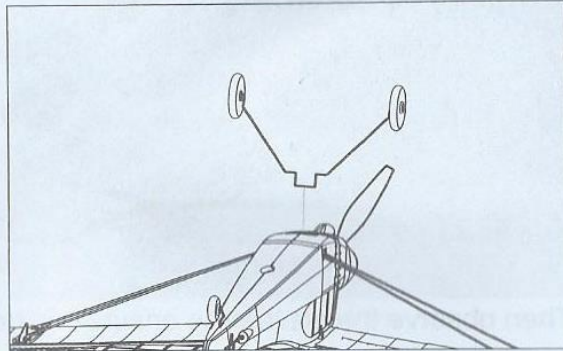
V případě, že nemáte s rc-modely dostatek zkušeností, doporučujeme při prvním použití dohled zkušené osoby, která Vás s modelem dostatečně seznámí. Pomůže Vám jej správně sestavit a používat jej v souladu s instrukcemi uvedenými v návodu. Ovládnání modelu vyžaduje určitou zručnost a zkušenost.

Výrobce a prodejce není odpovědný za škody vzniklé nesprávným použitím výrobku a v důsledku jeho nesprávného použití může dojít k jeho poškození a tím ztratě záruky v důsledku jeho nesprávného použití.

## **Montáž a příprava k letu**



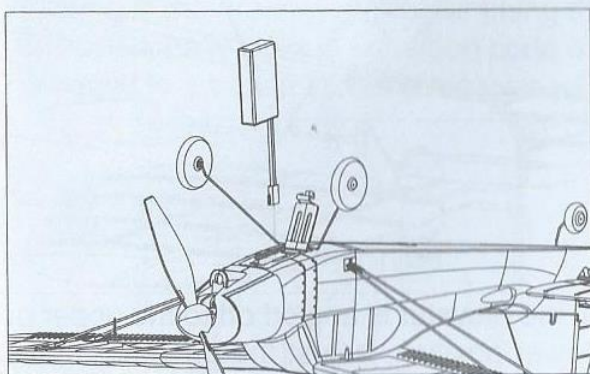
1. Install 4 AA batteries(not included) in the transmitter.



2. Plug the landing gear into the fuselage as shown above.

**1.Install 4 AA bateries in transmitter-** vložte 4 AA baterie do dálkového ovládání

**2. Plug the landing gear into the fuselage as shown above-** upevněte kola podvozku do montážního otvoru, jak je znázorněno na obrázku



2. Connect the battery to the receiver, then stick the battery into the cabin, making sure the battery is well secured.



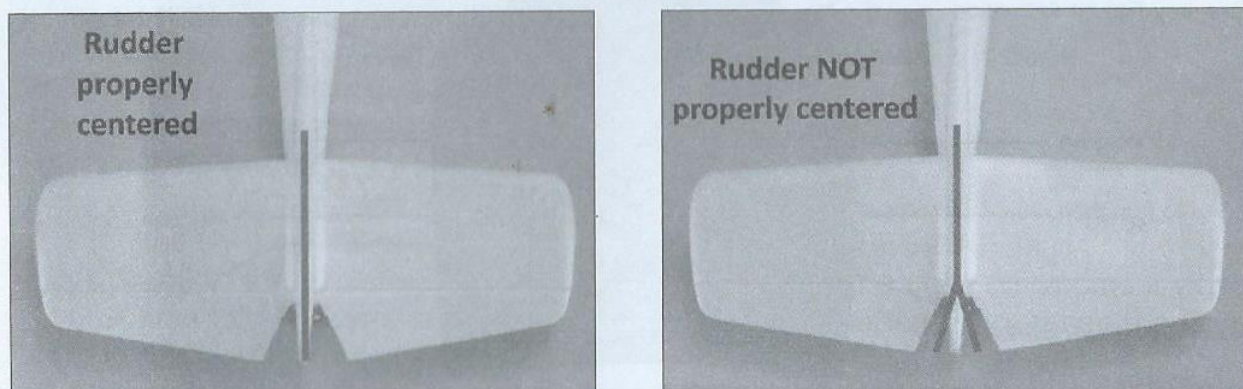
4. Setup is done.Follow below instructions to finish adjustment before start flying the vehicle.

**3.Connect the battery to the receiver, then stick the battery into the cabin, making sure the battery is well secured-** připojte baterii k rc-modelu a následně ji upevněte v prostoru pro baterii tak, aby

byla správně a bezpečně umístěna

**4. Setup is done. Follow below instruction to finish adjustment before start flying the vehicle-** letadlo je připraveno k provozu

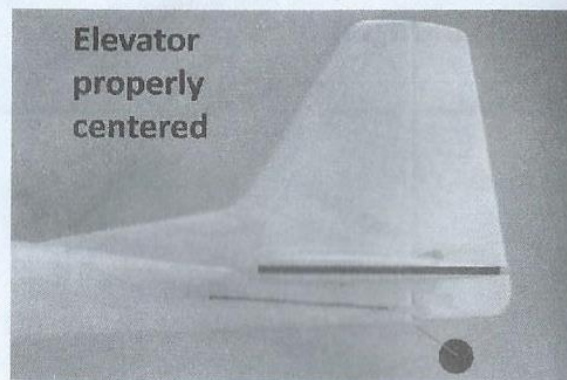
Po dokončení přípravy k letu je vždy nutné zkontrolovat správnou funkci výškového a směrového křídla. V případě, že nejsou ve správné poloze, je potřeba pomocí citlivého nastavení ( trimer ) upravit jejich polohu.



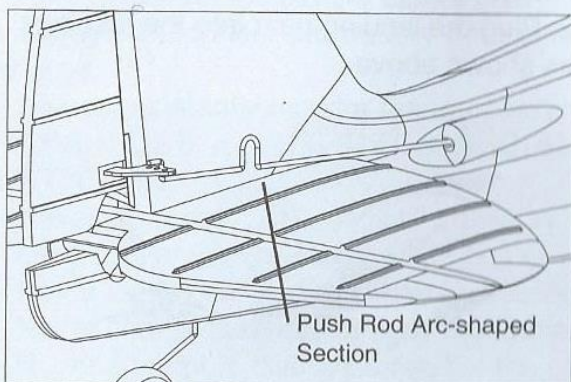
Observe the rudder to ensure it is properly centered as shown below.

**Rudder properly centered-** směrové kormidlo správně umístěno

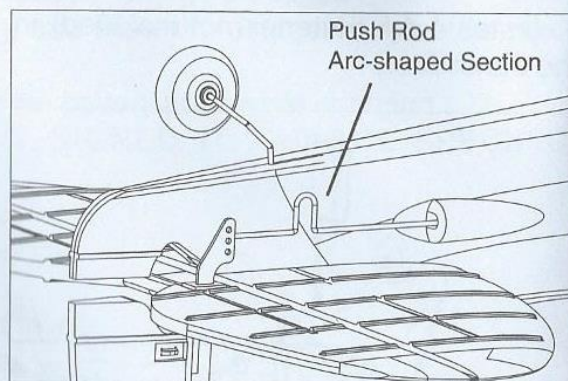
**Rudder NOT properly centered-** směrové kormidlo není správně umístěno



Then observe the elevator to ensure it is properly centered as shown below.



If the rudder is angled off to the right or left, adjust the push rod by its arc-shaped section slightly, making sure the rudder is properly centered.



If the elevator is angled off to the upper or lower position, adjust the push rod by its arc-shaped section slightly, making sure the elevator is properly centered.

**Elevator properly centered-** výškové kormidlo správně umístěno

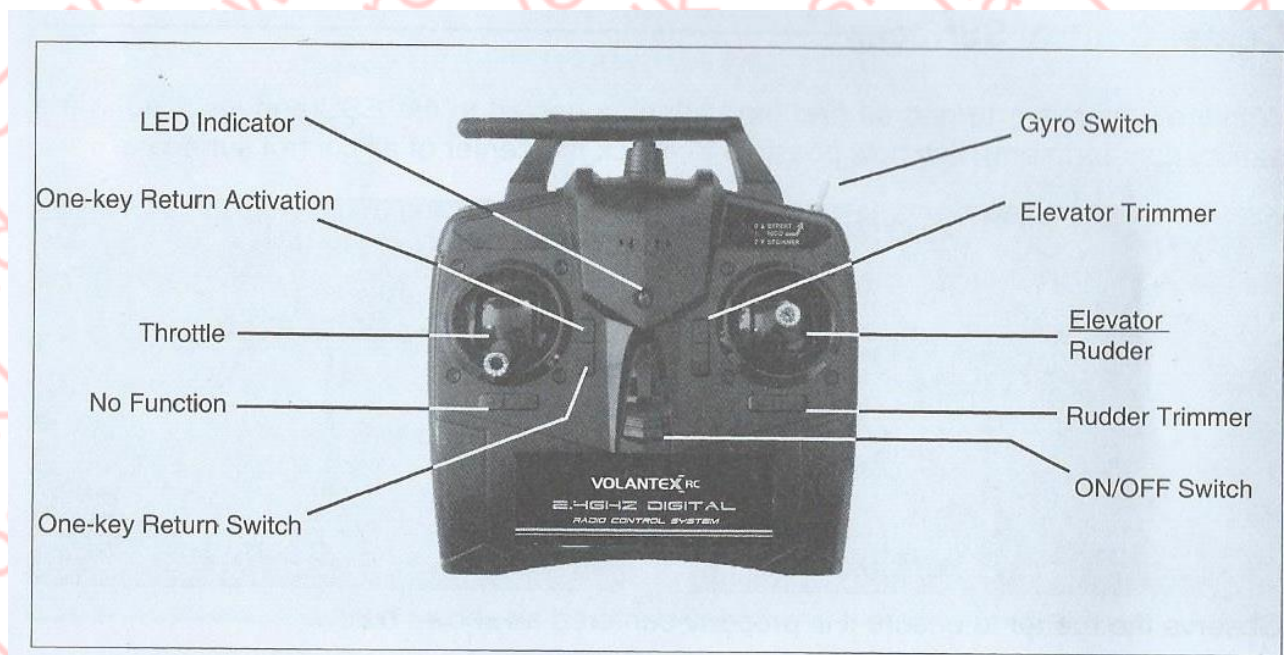
**Elevator NOT properly centered-** výškové kormidlo správně umístěno

**Push rod arc-shaped section-** stlačte vodící tyč

V případě, že je výškové kormidlo vychýleno směrem doleva, nebo doprava, upravte vodící táhlo tak, aby bylo kormidlo v rovnoběžném směru s letadlem.

V případě, že je směrové kormidlo vychýleno směrem doleva, nebo doprava, upravte vodící táhlo tak, aby bylo kormidlo výškové kormidlo ve správné poloze.

## Popis dálkového ovládání



**LED indicator**-kontrolka zapnutí dálkového ovládání

**One-key Return activation**- aktivace návratu jedním tlačítkem

**Throttle**-levá ovládací páka, knipl

**No function**-žádná funkce

**One key return switch**-zapnutí a vypnutí návratu jedním tlačítkem

**Gyro switch**-zapnutí barometru

**Elevator trimer**- citlivé nastavení výškového kormidla

**Elevator rudder**-pravá směrová ovládací páka

**Rudder trimer**-citlivé nastavení kniplu



**ON/OFF switch**-zapnutí a vypnutí

## Ovládání rc modelu



Super Cub 500 comes with pre-installed Gyro to help control flying easily. The switch is with 3 levels to control the Gyro. To turn on the Gyro, switch to upper position (towards you). To turn off the Gyro, switch to lower position (away from you).

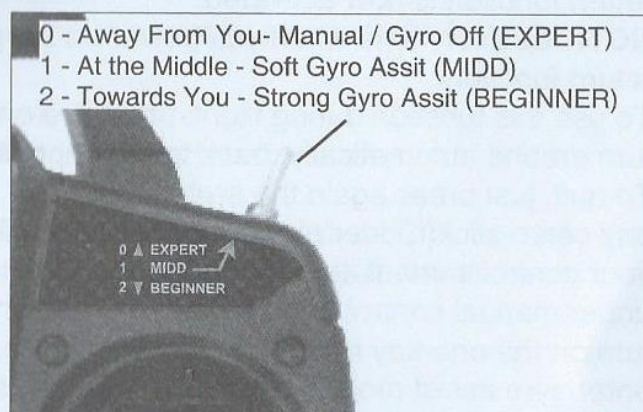
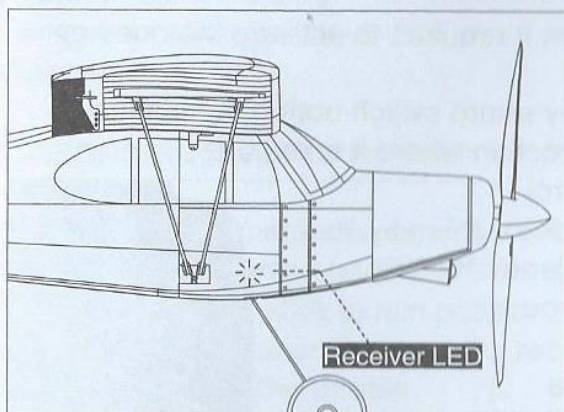
**CAUTION:** It is strongly suggested to turn on Gyro while flying the Super Cub 500.

Rc-model je vybaven barometrem pro lehčí ovládání a kontrolu letu. Vždy zapínejte barometr před každým použitím a to směrem k sobě do horní pozice. Pro vypnutí barometru ho deaktivujete směrem od sebe a dolů.

## Navázání rádiového spojení a nastavení barometru

## Binding Instruction

Binding is the process of programming the receiver to recognize the GUID (Globally Unique Identifier) code of a single specific transmitter. When a receiver is bound to a transmitter, the receiver will only respond to that specific transmitter.



**Receiver LED**- kontrolka zapnutí navázání rádiového signálu s vysílačem

Signál vysílače, dálkového ovládání má unikátní kód, kterým můžete ovládat pouze daný rc-model.

**0- vypnutí barometru pro uživatele s pokročilou schopností ovládat rc-model a to směrem od sebe**

**1- střední poloha vypínače barometru s lehkou pomocí uživateli**

**2- plně zapnutí barometr, toto nastavení je vhodné pro začátečníky, směrem k sobě**

**3- Přepínání barometru je možné v případě, že se rc-model nachází v klidové poloze na rovném podkladu, aby mohlo dojít ke správné kalibraci barometru. Po přepnutí barometru je nutné počkat po dobu 3-5 sekund pro**

**dokončení nového nastavení barometru.** Celkové nastavení barometru provedete následovně:

- **Mějte dálkové ovládání vypnuté a a zatáhněte knipl, levou ovládací páku směrem dolů do krajní polohy**
- **Připojte baterii k rc-modelu a počkejte po dobu 5 sekund**
- **Zapněte dálkové ovládání a počkejte po dobu 5 sekund, v průběhu kterých, bliká kontrolka dálkového ovládání. Dochází k navázání rádiového signálu a po úspěšném dokončení nastavení rádiové frekvence, přestane kontrolka dálkového ovládání blikat.**
- **Vždy nejprve zapněte dálkové ovládání a až následně připojte baterii k rc-modelu!**
- **Po dokončení nastavení rádiové frekvence se přestane kontrolka blikat a zůstane svítit.**
- **Proveďte nastavení gyroskopu a to zvolením režimu 0,1,2, dle zkušeností uživatele s ovládáním rc-modelů.**

## **Odemčení rc-modelu**

**Z důvodu bezpečného používání a manipulace s rc-modelem**

je po zapnutí dálkového ovládání, ovládání zamčeno.

Před použitím rc-modelu se ujistěte, že se nenacházíte v blízkosti vrtule, aby nedošlo ke zranění.

Odemkněte dálkové ovládání a to zatažením kniplu, levé ovládací páky směrem nahoru do krajní polohy. Vyčkejte, až uslyšíte pípnutí. Následně zatáhněte levou ovládací páku směrem dolů, do krajní polohy, až uslyšíte pípnutí.

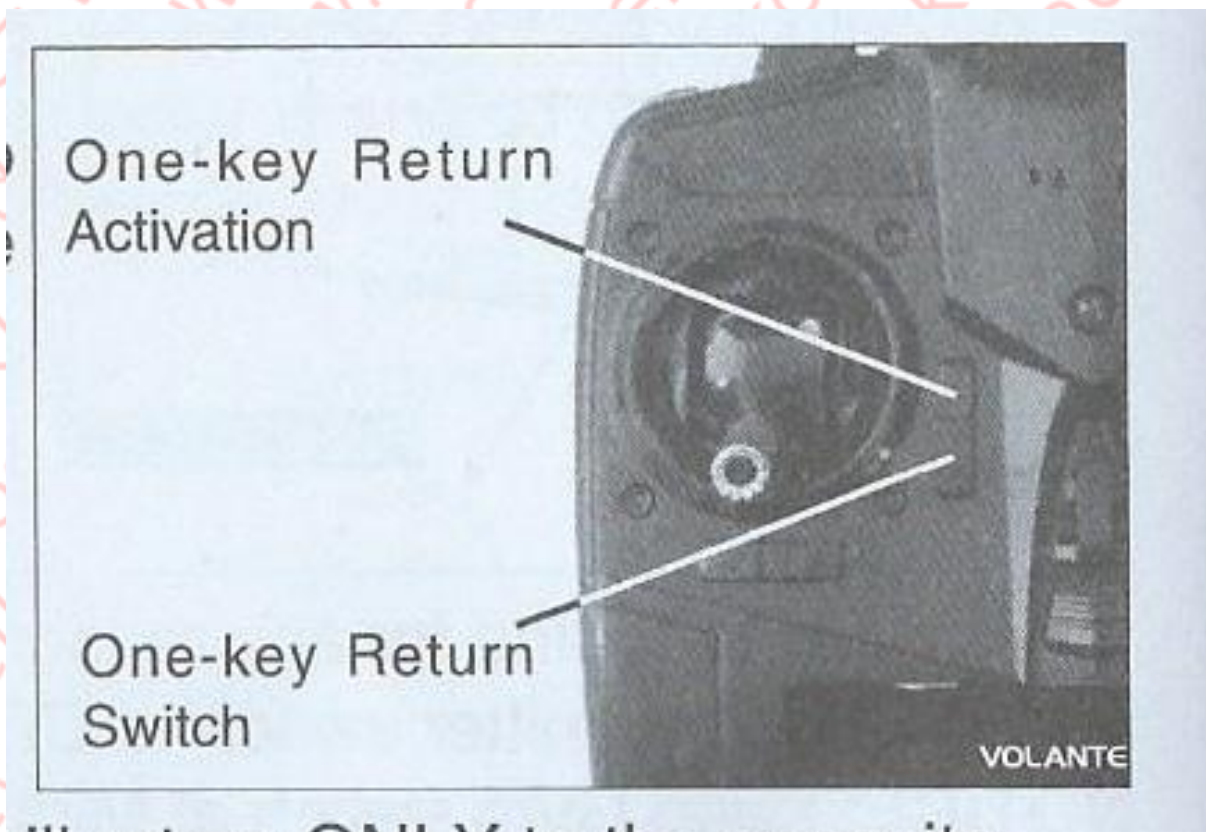
Nyní je dálkové ovládání odemčeno.

## **Funkce návrat jedním tlačítkem**

Pro snadné ovládání je rc-model vybaven funkcí návrat jedním tlačítkem. Funkce umožňuje automatický návrat směrem k uživateli.

- Pro nastavení funkce, položte rc-model na rovnou podložku tak, aby jeho čelní část směřovala od uživatele a ocasní část směřovala k uživateli.
- **NEODEMYKEJTE** dálkové ovládání!
- Stiskněte tlačítko pro aktivaci funkce Návrat jedním tlačítkem a podržte ho po dobu několika sekund.
- Následně uslyšíte pípnutí, které znamená aktivaci funkce Návrat jedním tlačítkem.
- Vždy po novém zapnutí dálkového ovládání je nutné funkci aktivovat.

- Funkce funguje tak, že se letadlo vrací směrem k místu, kde byla funkce Návrat jedním tlačítkem aktivována.



**One key return activation**-aktivace funkce návrat jedním tlačítkem

**One key return switch**- vypnutí funkce návrat jedním tlačítkem

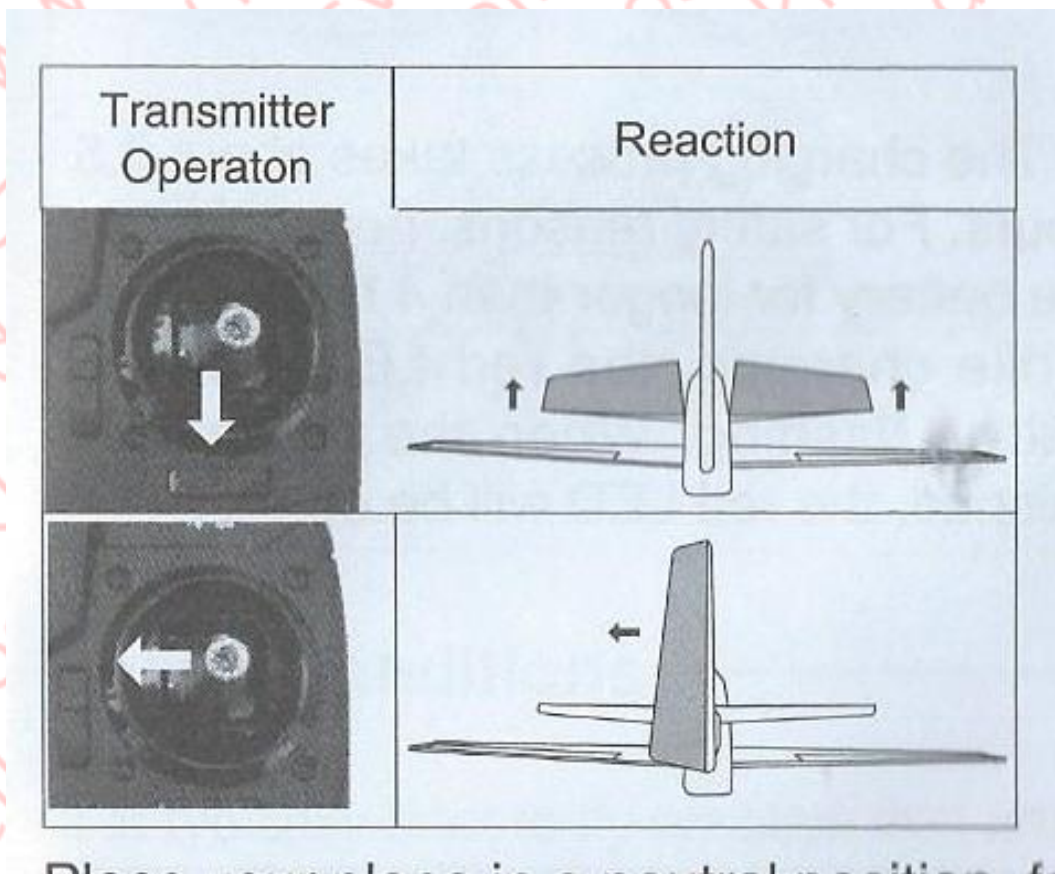
## **Kalibrace barometru**



**Pro uložení nastavení barometru je nutné zatáhnout obě ovládací páky do krajní pozice směrem od sebe a podržte páky v této poloze několik sekund, jak je znázorněno na obrázku.**

- **Proved'te nastavení gyroskopu a to zvolením režimu 0,1,2, dle zkušeností uživatele s ovládáním rc-modelů.**
- **Po uložení nastavení uslyšíte krátké pípnutí, které znamená uložení nastavení uživatele.**

## **Ovládání rc-modelu**



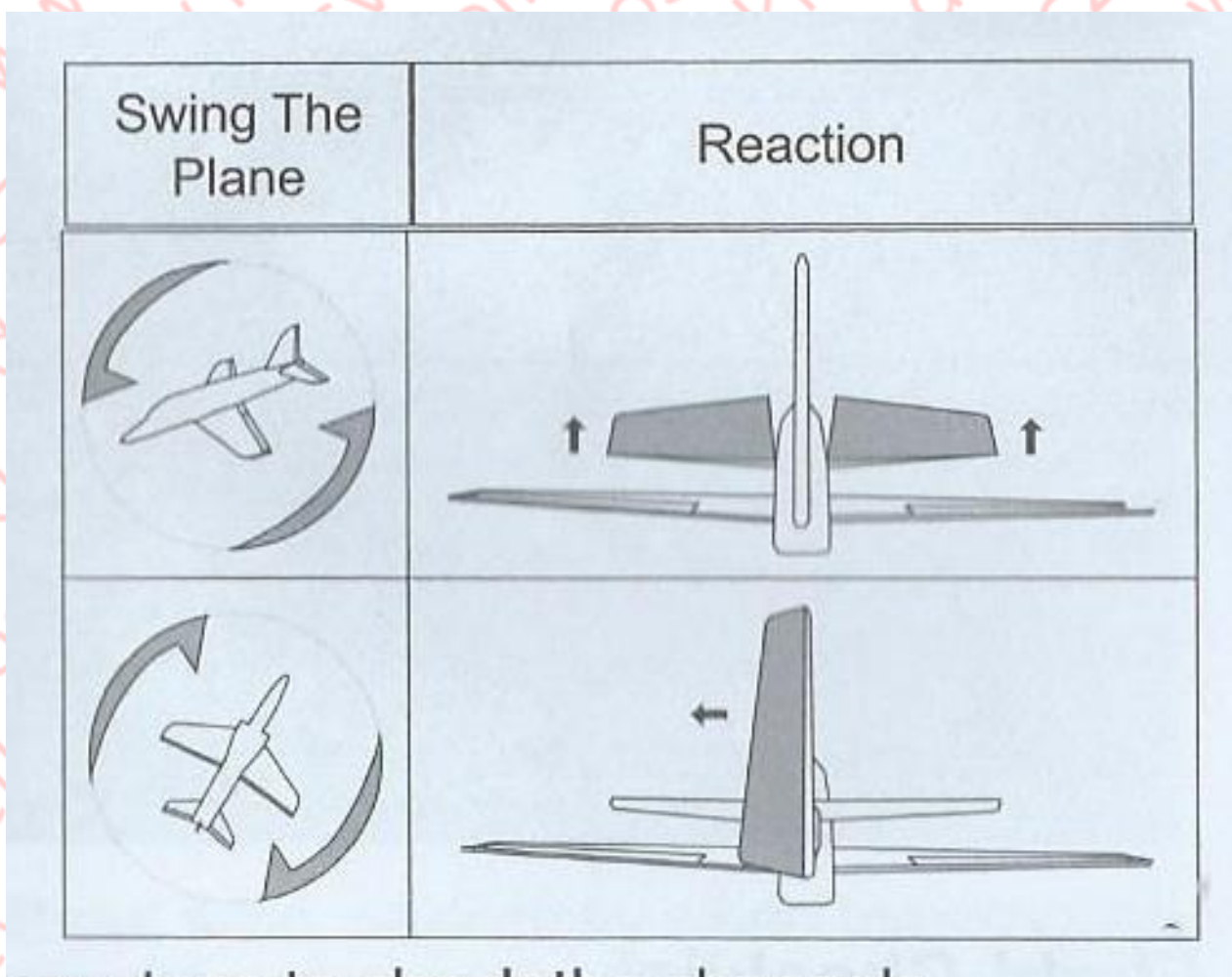
### **Transmitter operation- funkce dálkového ovládání**

**Reaction- reakce**

**Směrový pohyb rc-modelu ovládáte pomocí pravé páky.**

**Zatažení páky směrem k sobě dolů, se zvedne výškové kormidlo směrem nahoru.**

**Zatažením pravé páky směrem doleva se směrové kormidlo pohybuje směrem doleva.**



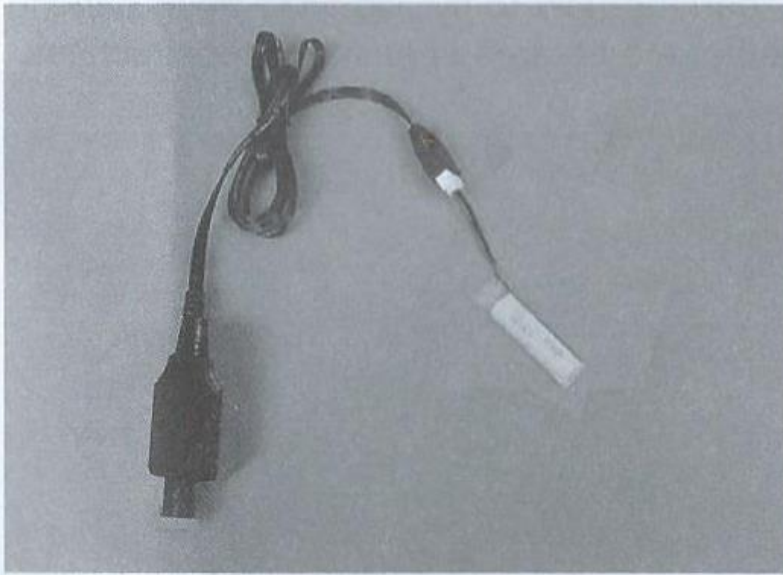
**Swing the plane**- let a otáčení rc-modelu

**Reaction**- reakce

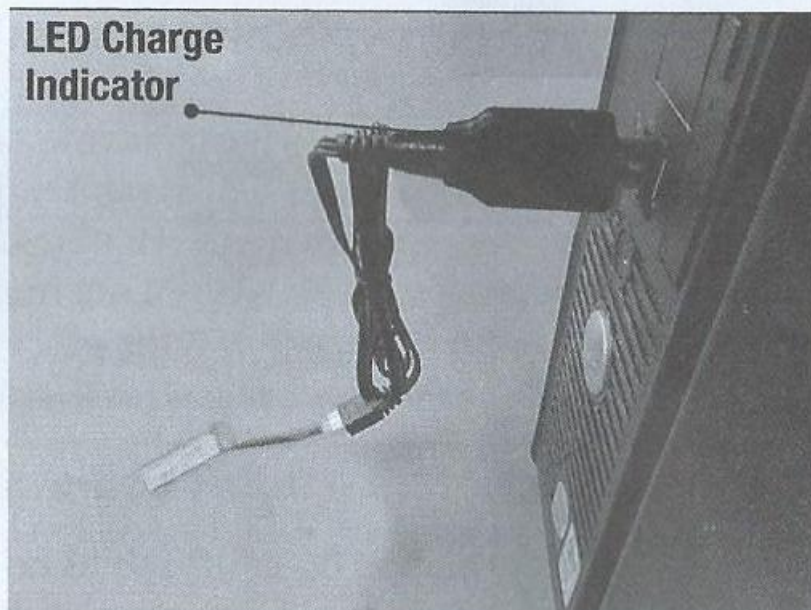
## **Nabíjení rc-modelu**

- Připojte nabíječku k adaptéru.
- Připojte koncovku baterie k adaptéru spojenému s nabíječkou, při nabíjení svítí červená kontrolka, která se vypne po dobití baterie.
- Nabíjení baterie doporučujeme pod stálým dohledem.





- Děti smí baterii nabíjet pod dohledem dospělé osoby.
- Při nabíjení používejte nabíječku dodávanou výrobcem, aby nedošlo k explozi.



**LED charge indicator-** kontrolka nabíjení

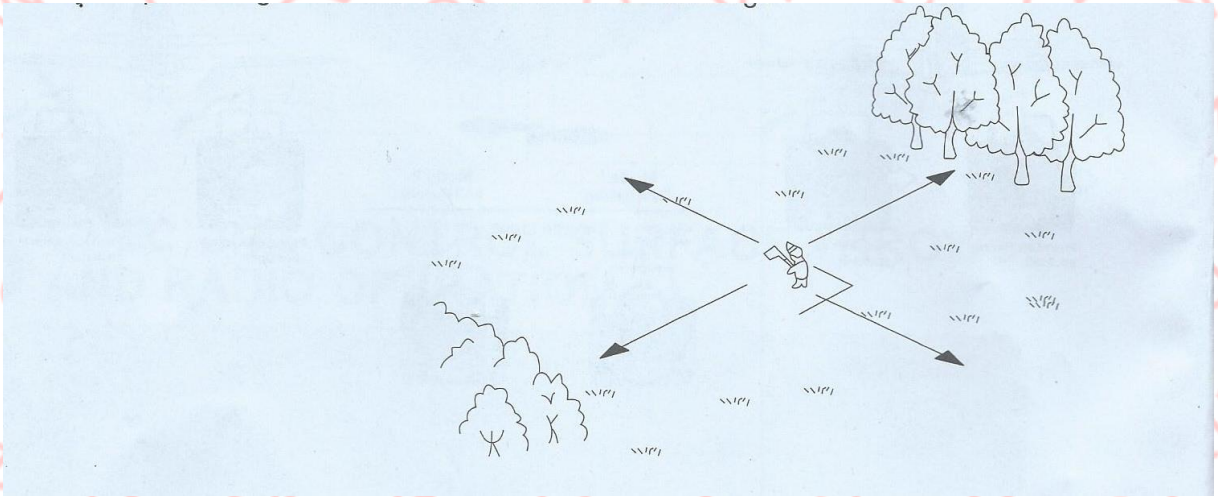
## **Vzlétnutí a přistání**

### **Vzlétnutí-**

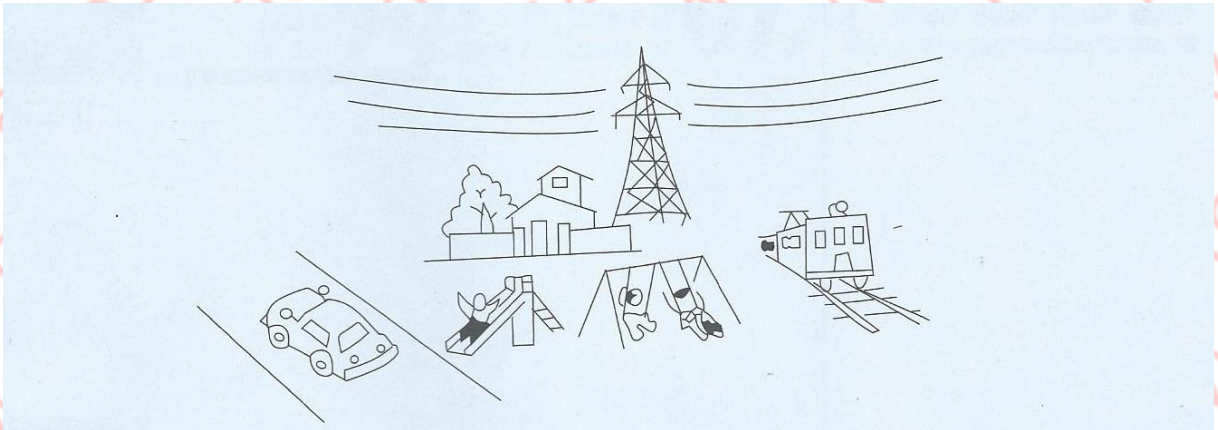
- Položte letadlo na rovnou plochu
- Počkejte, až otáčky vrtule dosáhnou maxima
- Směrovou pákou upravte směr pohybu letadla a zatažením kniplu dostanete letadlo do požadované výšky

### **Přistání-**

- **Před přistáním se ujistěte, že je letadlo v požadované výšce, vhodné k přistání. Vždy přistávejte v požadované výšce.**
- **Uvolněním kniplu provedete plynulé klesání a při výšce přibližně 30 centimetrů nad zemí lehce nadzvedněte nos letadla.**



**Vždy k letu používejte dostatečný prostor, aby nedošlo ke kolizi letadla s okolními předměty.**



**Nikdy letadlo nepoužívejte v blízkosti dopravních prostředků, lidí, zvířat, obydlí, nebo vedení vysokého napětí!!!**

## **Doporučení**

Před letem vždy rc-model nasměřujte přední stranou směrem od Vás, abyste rc-model mohli lépe ovládat.

Rozlišení vrtulí umožní rc-modelu stabilní let. Při použití zvolte vždy širší prostor bez lidí, překážek, zvířat, nebo elektrického vedení.

Nikdy rc-model nepoužívejte ve špatném počasí, jako je silný vítr, který překračuje stupně 3 povětrnostných podmínek.

**Vylučuje se použití v bouřce, silné mlze a extrémních teplotách!**

**Při použití rc-modelu vždy od něj udržujte dostatečnou vzdálenost, aby nedošlo ke kontaktu otáčejících vrtulí s prsty a vzniku zranění! Dbejte, aby nedošlo ke kontantaktu rc-modelu s vodou a vzniku zkratu elektrických částí rc-modelu.**

**Udržte dron v dostatečné vzdálenosti od zdrojů tepla a prudkého slunečního světla. Vysoká teplota může způsobit deformaci plastových dílů!!!**

**Nikdy nezasahujte do konstrukce rc-modelu, nepozměňujte jednotlivé díly bez konzultace s výrobcem.**

**Opravy a výměny částí rc-modelu provádějte vždy a pouze v**

## **Opravy a údržba**

1. Vždy používejte suchou a měkkou utěrku k čištění produktu.
2. Nevystavujte model prudkému slunečnímu světlu, nebo vysokým teplotám.
3. Dbejte, aby se model nedostal do kontaktu s vodou z důvodu možnosti poškození elektrických částí
4. Pravidelně kontrolujte zásuvku a další části příslušenství. V případě, že objevíte mechanickou závadu, okamžitě ukončete provoz modelu do doby, než bude závada odstraněna.

## **Bezpečnostní upozornění**

Používejte model mimo skupiny lidí, nebo mimo blízkosti předmětů, které by mohli být poškozeny v důsledku nedostatku kontroly nad rc-modelem. Vždy dodržujte dostatečný odstup rc-modelu od lidí, nebo zvířat.

Model je určen k používání venku, aby jeho pohyb nebyl omezen překážkami. Doporučujeme venkovní použití s minimální mírou větru na volném prostranství. Chraňte jej před vysokými teplotami, zkratem, překážkami, elektrickými kabely, aby nedošlo v důsledku jeho použití, nebo jeho přistání k nehodě.

Vyvarujte se použití modelu v mokřém, nebo vlhkém prostředí, protože se rc-model skládá z mnoha elektrických součástí, které můžou být v důsledku vlhkosti poškozeny.

Nevhodné prostředí k provozu modelu může způsobit nehodu, nebo nesprávné fungování modelu.

Z důvodu bezpečnosti a prevence vzniku požáru se vyvarujte nesprávnému použití baterii, jako je nedodržování správné polarit, nebo zkratování baterii. Nabíjení baterie provádějte vždy pod kontrolou a mimo dosah dětí. Máte nabíjecí Ni-CD, nebo Ni-MH baterie.

Vždy dbejte na správnou polaritu baterii a používání baterii stejného typu vlastností, které uvádí výrobce. V případě, že rc-model delší dobu nepoužíváte, vyjměte baterie z dálkového ovladače, aby nedošlo k jeho poškození.

Li-Polymerové baterie nepředstavují vzhledem ke své konstrukci a chemickému složení vysokou míru nebezpečí v porovnání s jinými bateriemi. Vždy k nabíjení používejte nabíječku dodávanou k modelu, abyste zabránili vzniku požáru, výbuchu, nebo jiné nehodě.

Nabíjení baterii musí být prováděno pod dohledem dospělé osoby a mimo dosah dětí.

Okamžitě přerušete nabíjení v případě extrémního zahřátí baterii v průběhu nabíjení a nepoužívejte je v případě, že došlo ke změně jejich vlastností, deformaci, nebo výtoku elektrolytického roztoku z baterii.

Rc-model je vyroben z různých druhů plastů, které mohou být poškozeny vysokými, nebo nízkými teplotami a tak způsobit změnu jejich vlastností, nebo deformaci. Dbejte, abyste model neskladovali v blízkosti tepelných zdrojů, vhodné je skladování uvnitř budov se stabilní teplotou prostředí při pokojové teplotě.

Při prvním použití vyhledejte dohled zkušené osoby, protože je nutné důkladné seznámení s rc-modelem a jeho funkcemi. Model je vhodný pro osoby starší 14 let.

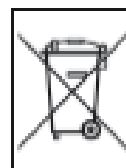
## **Všeobecné bezpečnostní**

- Tento přístroj není určen pro použití (osoby včetně dětí) se sníženými fyzickými, smyslovými nebo duševními schopnostmi, nebo se smyslovým postižením, pokud nejsou pod dohledem osobou odpovědnou za jejich bezpečnost, která je seznámena s pokyny, jak se model používá
- Malé části mohou být spolknuty (Uchovávejte mimo dosah dětí do věku 3 let.)
- Dodržujte předpisy, týkající se provozu vysílače s ohledem na zemi nasazení
- Ruce, vlasy, oblečení apod. mohou být zachyceny do pohyblivých částí, dbejte opatrnosti

- Neprovozujte model v prostředí se zvýšenou vlhkostí, hrozí poškození elektroniky modelu
- Provozujte model pouze na volných prostorách, kde nebudete nikoho rušit
- Neprovozujte model v blízkosti radiových stanic, vysokonapěťových stanic, transformátorů apod. Hrozí ztráta kontroly nad modelem
- Pozor na ostré hrany modelu
- Používejte pouze dodané díly a příslušenství
- Elektronika modelu je vysoce citlivá na vlhkost a vysokou teplotu, toto může způsobit zkrat
- Kontrolujte poškození modelu, nepoužívejte model do odstranění závady
- Udržujte obal a všechny ostatní části, včetně pokynů pro budoucí použití
- **POZOR PO UKONČENÍ LETU NECHTE MOTORY, ELEKTRONIKU A BATERIE VYCHLADNOUT!**

## **Důležité informace k použití baterii**

- Nenabíjecí akumulátory by neměly být nabíjeny!
- Dobíjecí baterie / akumulátory nabíjejte pouze pod dohledem dospělých





- Různé typy baterií nebo nové a staré baterie nesmí být použity společně!
  - Při vkládání baterií dbejte na správnou polaritu!
- Vybité baterie z přístroje odstraňte a vyhazujte pouze do určených sběrných míst.
- Dodaný akumulátor není zcela nabitý! Před použitím úplně nabijte akumulátor!
  - Nabijte baterii ihned po použití!
  - Během používání je akumulátor horký, nechte ho před uschováním modelu vychladnout!
  - Nezkratujte akumulátor! To může v nejhorším případě způsobit požár a zkrátit jeho životnost

**Dodavatel nenese žádnou odpovědnost v případě nefunkčnosti výrobku, nebo škod, vzniklých při nesprávné manipulaci s výrobky.**

**Zákazník sám nese plnou odpovědnost, což zahrnuje mimo jiné, správné zacházení s baterií a dodržování nabíjecích postupů.**

- Nesprávné použití baterií může vést k požáru nebo chemickému popálení.
- Přetížením, nadměrným proudem, nebo úplným vybitím se drasticky ničí baterie.
- Mechanickým namáháním, drcením, mačkáním, ohýbáním, vrtáním se baterie zničí.

- Baterie neotevírejte ani nerozřezávejte, nevhazujte do ohně, chraňte před dětmi.
- Při manipulaci s poškozenými nebo tekoucími bateriemi postupujte s extrémní opatrností. To může vést ke zranění.
- Nikdy nezkratujte baterie, vždy připojujte na správnou polaritu
- Chraňte baterii před teplem nad 65 ° C, chraňte před horkými částmi.
- Před uložením (např. v zimě), nabijte baterii – nesmí být zcela vybitá. Baterie by se měla skladovat nabitá na 50%. Neskladujte baterii plně nabitou či vybitou!
- Obsah baterie se nesmí dostat do styku s pokožkou a očima.
- Při styku s kůží omývejte velkým množstvím vody.
- Při zasažení očí vyplachujte velkým množstvím vody a poraďte se s lékařem.
- Přetížení: Pokud se nabíječka nevypne kvůli závadě, baterie se začínají spalovat. Proto nabíjení pravidelně monitorujte.
- Rychlé nabíjení: Rychlé nabíjení je možné. Nabíjecí proud musí být dodržován.
- Teplota při nabíjení: 0 ° C až +45 ° C okolní teploty. Nabíjení v zimě venku je tudíž omezené. Během nabíjení nesmí být teplota baterie vyšší než 65 ° C.
- Vybíjení: -20 Až +60 stupňů

- Při teplotách pod bodem mrazu je třeba počítat se sníženou kapacitou nejméně -20% a nižší.

## **Bezpečnostní upozornění**

Používejte model mimo skupiny lidí, nebo mimo blízkosti předmětů, které by mohli být poškozeny v důsledku nedostatku kontroly nad rc-modelem. Vždy dodržujte dostatečný odstup rc-modelu od lidí, nebo zvířat. Model je určen k používání venku, aby jeho pohyb nebyl omezen překážkami.

Doporučujeme venkovní použití s minimální mírou větru na volném prostranství.

Chraňte jej před vysokými teplotami, zkratem, překážkami, elektrickými kabelemi, aby nedošlo v důsledku jeho použití, nebo jeho přistání k nehodě.

Vyvarujte se použití modelu v mokřím, nebo vlhkém prostředí, protože se rc-model skládá z mnoha elektrických součástí, které mohou být v důsledku vlhkosti poškozeny.

Nevhodné prostředí k provozu modelu může způsobit nehodu, nebo nesprávné fungování modelu.

Z důvodu bezpečnosti a prevence vzniku požáru se vyvarujte nesprávnému použití baterii, jako je nedodržování správné polarizace, nebo zkratování baterii. Nabíjení baterie provádějte vždy pod kontrolou a

mimo dosah dětí. Máte nabíjecí Ni-CD, nebo Ni-MH baterie.

Vždy dbejte na správnou polaritu baterii a používání baterii stejného typu vlastností, které uvádí výrobce. V případě, že rc-model delší dobu nepoužíváte, vyjměte baterie z dálkového ovladače, aby nedošlo k jeho poškození.

Li-Polymerové baterie nepředstavují vzhledem ke své konstrukci a chemickému složení vysokou míru nebezpečí v porovnání s jinými bateriemi. Vždy k nabíjení používejte nabíječku dodávanou k modelu, abyste zabránili vzniku požáru, výbuchu, nebo jiné nehodě.

Nabíjení baterii musí být prováděno pod dohledem dospělé osoby a mimo dosah dětí. Okamžitě přerušete nabíjení v případě extrémního zahřátí baterii v průběhu nabíjení a nepoužívejte je v případě, že došlo ke změně jejich vlastností, deformaci, nebo výtoku elektrolytického roztoku z baterii.

Rc-model je vyroben z různých druhů plastů, které mohou být poškozeny vysokými, nebo nízkými teplotami a tak způsobit změnu jejich vlastností, nebo deformaci. Dbejte, abyste model neskladovali v blízkosti tepelných zdrojů, vhodné je skladování uvnitř budov se stabilní teplotou prostředí při pokojové teplotě. Při prvním použití vyhledejte dohled zkušené osoby, protože je nutné důkladné seznámení s rc-modelem a jeho funkcemi. Model je vhodný pro osoby starší 14 let.