

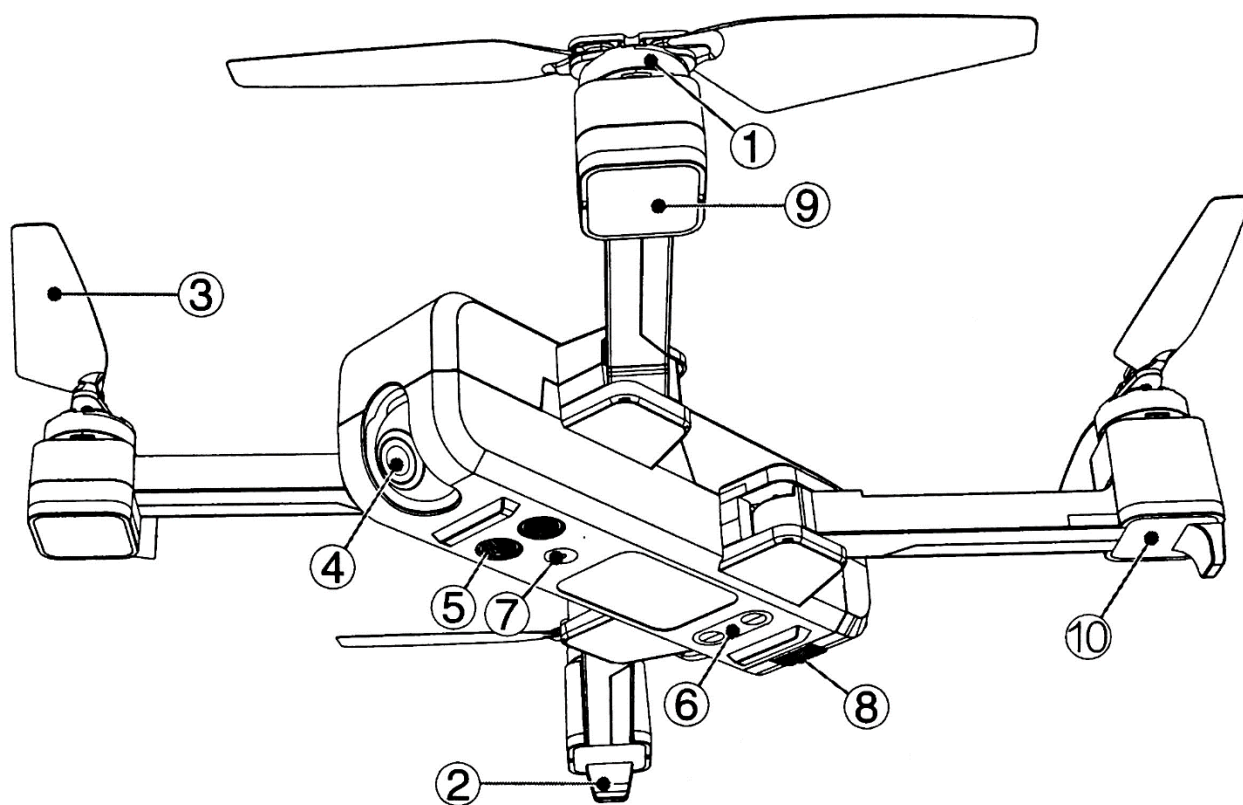
BUGS 4W



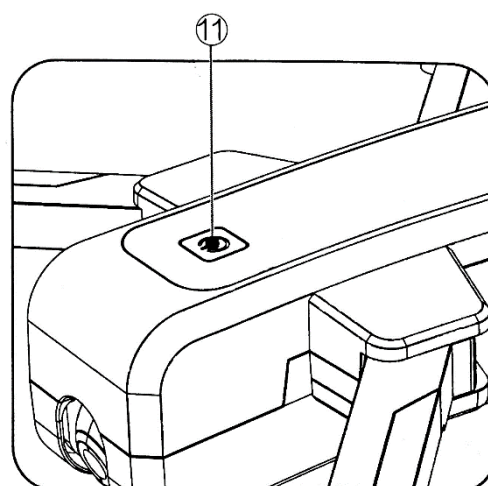
RYCHLÝ START



Dron

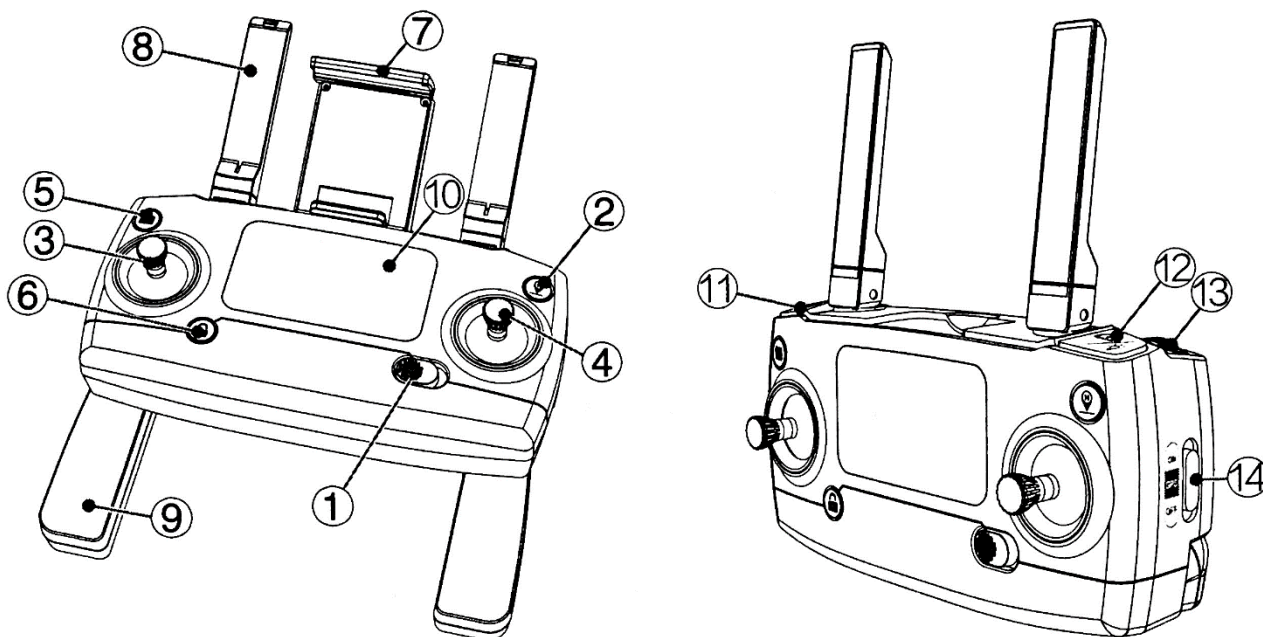


1. Bezkartáčový motor
2. Podvozek
3. Vrtule
4. Kamera
5. Ultrazvukový senzor
6. Spodní světla
7. Kamera senzor
8. Baterie
9. Přední světlo
10. Zadní světlo
11. Vypínač



* Podrobnější informace o požadavcích na letové prostředí naleznete v hlavním manuálu.

Dálkový ovladač



- | | | |
|------------------------|------------------------------------|----------------------------------|
| 1. Vypínač | 7. Držák telefonu | 12. Spínač světel a rychlosti |
| 2. Tlačítko RTH | 8. Anténa | 13. Naklápění kamery |
| 3. Levá páčka | 9. Ruční páčka | 14. Přepínač režimů GPS / manuál |
| 4. Pravá páčka | 10. LCD displej | |
| 5. Fotografie / Video | 11. Vzlet / přistání jedním klíčem | |
| 6. Odemknout/ zamknout | | |



Foto / Video

Krátké stisknutí fotíte. Dlouhým stisknutím natáčíte videa.



Vzlet / přistání jedním tlačítkem

Krátkým stisknutím vzlétnete nebo přistanete.



RTH

Krátkým stisknutím vstup do RTH, opětovným stisknutím opustíte RTH.



Odemknutí / zamknutí jedním tlačítkem

Krátké stisknutí odemkne, dlouhým stisknutím zamknete.



Spínač světel (krátké stisknutí)

Spínač vysoké / nízké rychlosti (dlouhým stisknutím)

Krátkým stisknutím zapnete / vypnete LED světla

Dlouhým stisknutím přepnete vysokou / nízkou rychlost.

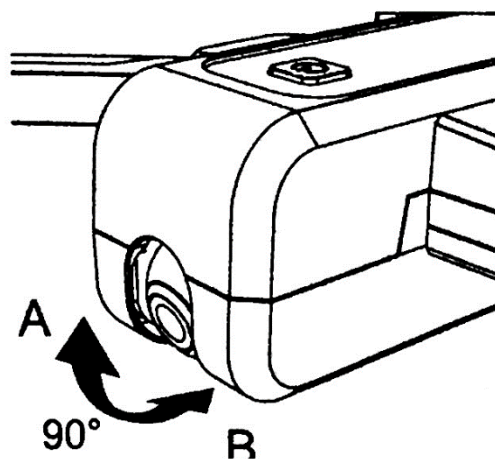
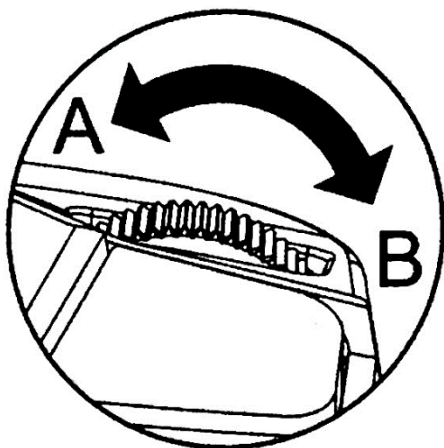


Přepínač režimu GPS / manuální režim

OFF – manuální režim

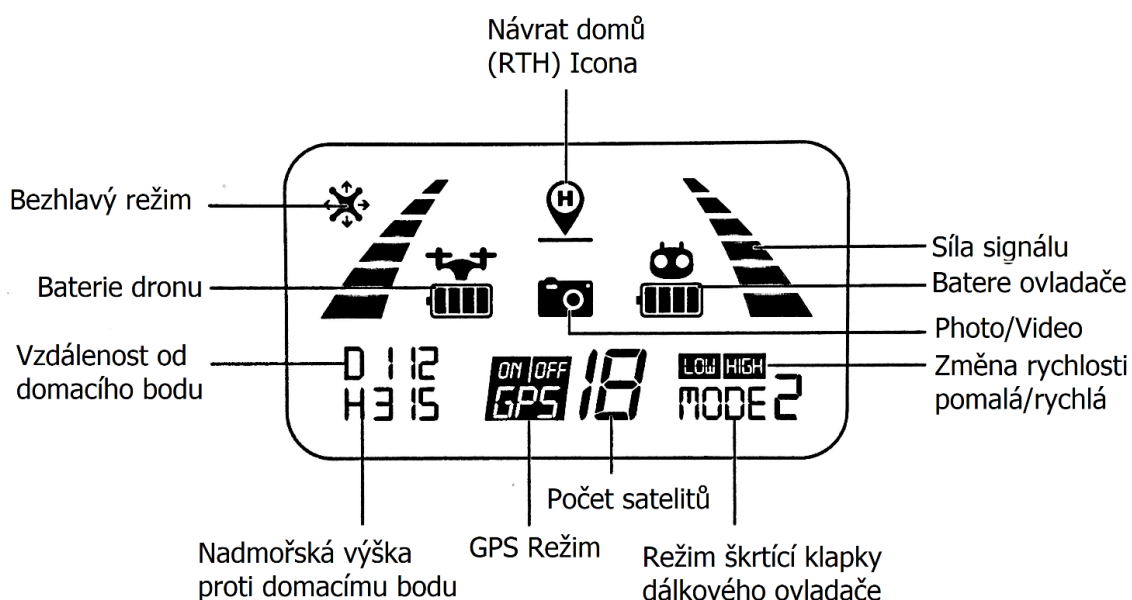
ON - režim GPS.

Změna úhlu kamery



Kamera se dokáže naklápět o 90°

LCD Displej



Návrat domů (RTH)

Ikona je během létání RTH zapnutá a po zrušení RTH se ikona vypne.



Úroveň baterií dronu

Ukazuje aktuální kapacitu baterie dronu.

D 112

Vzdálenost proti domovskému bodu

Udává aktuální letovou vzdálenost dronu proti zaznamenanému domovskému bodu.

18

Počet satelitů

Jakmile bude množství satelitů větší než 7 GPS zaznamenaná domovský bod, kde dron vzlétne.

LOW HIGH

Vysoká / nízká rychlosti

POMALÁ – pomalá rychlost
VYSOKÁ - Vysoká rychlost



Bezhlavý režim / Kalibrace gyroskopu / Kalibrace kompasu

Bezhlavý režim ikona svítí jen pokud je bezhlavý režim zapnutý.
Kalibrace gyroskopu, ikona rychle bliká
Kalibrace kompasu, ikona bliká pomalu.



Foto / Video

Blikne jednou při fotografování
Chcete-li pořizovat videa, ikona musí stále blikat.



Baterie dálkového ovladače

Ukazuje aktuální úroveň baterie dálkového ovladače.

H135

Nadmořská výška proti domovskému bodu

Udává aktuální výšku dronu proti domovskému bodu.

MODE 2

Změna režimu ovládání dálkového ovladače

Označuje aktuální režim ovládání. Výchozím nastavení je režim 2.



Režim GPS

ON – režim GPS

OFF – manuální.



Intenzita signálu

Signalizuje sílu signálu, kterou dálkový ovladač přijímá z dronu.

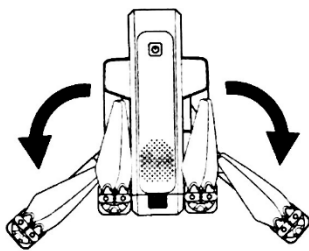
Příprava před použitím

Stažení a instalace aplikace

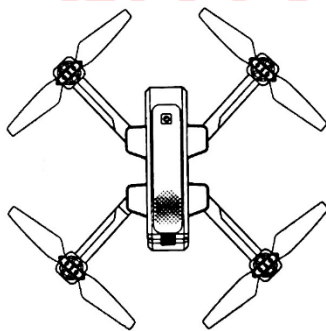
- U systému Apple IOS prosím přejděte do obchodu Apple, vyhledejte "**M RC PRO**" nebo naskenujte QR kód a stáhněte si aplikaci.
- U systému Android prosím přejděte do Google Play, vyhledejte „**M RC PRO**“ nebo naskenujte QR kód a stáhněte si software.
Nebo naskenujte QR kód „MJXRC. NET“ a stáhněte si software.



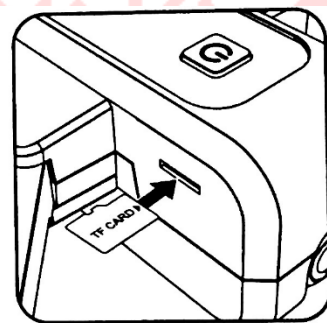
Příprava dronu



Rozložte zadní ramena

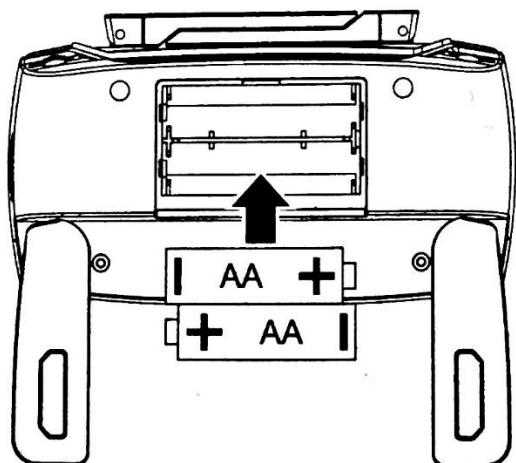


Rozložte přední ramena

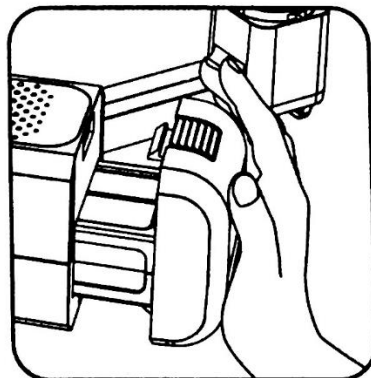


Vložte SD kartu
(není součástí balení)

Příprava před letem

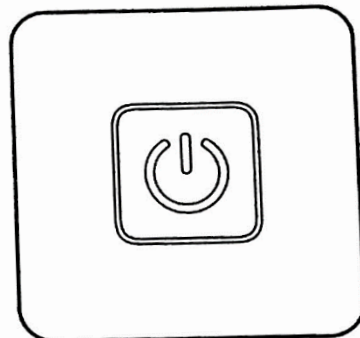
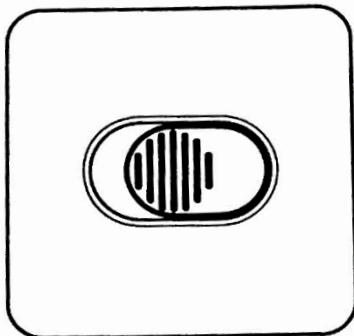


Do dálkového ovladače
vloďte 2x AA baterie



Do dronu vložte
baterii dronu

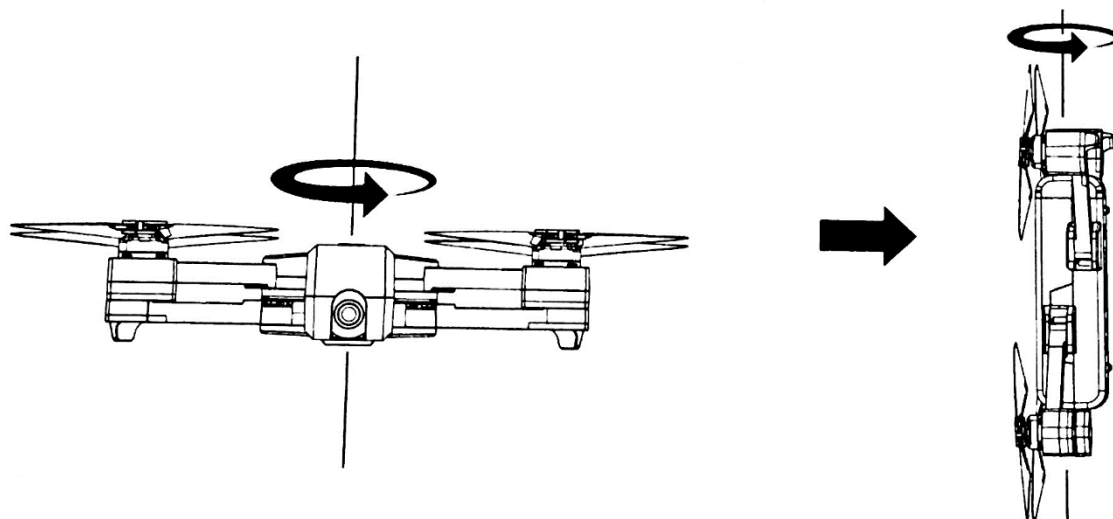
Propojení signálu



Stiskněte tlačítko pro odemknutí
a zapněte dálkový ovladač.

Zapněte dron stisknutím tlačítka
na dronu po dobu 3 sekund

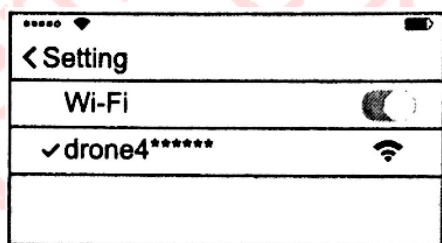
Kalibrace kompasu



Krok 1. Otočte dron o 360 stupňů
o 3 kruhy vodorovně.

Krok 2. Otočte dron o 360 stupňů
o 3 kruhy svisle.

Propojení vašeho telefonu s dronem



Připojení WIFI



Zapněte aplikaci

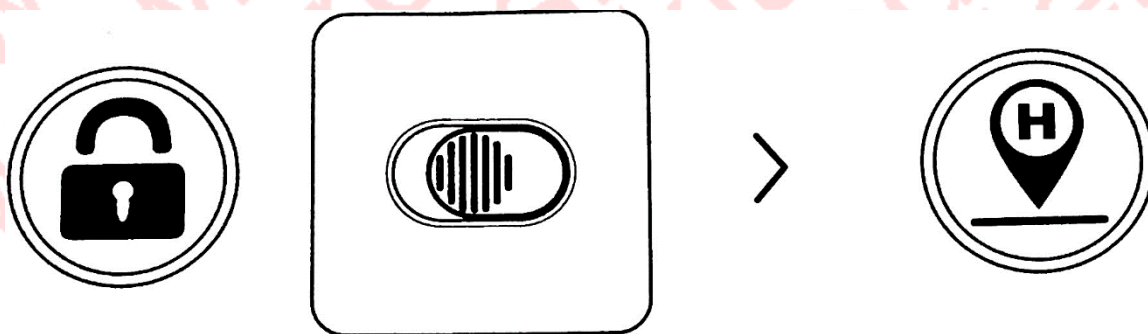
LET

Odemčení dronu



Krátce stiskněte tlačítko pro odemčení.

Přepnutí režimu ovládání



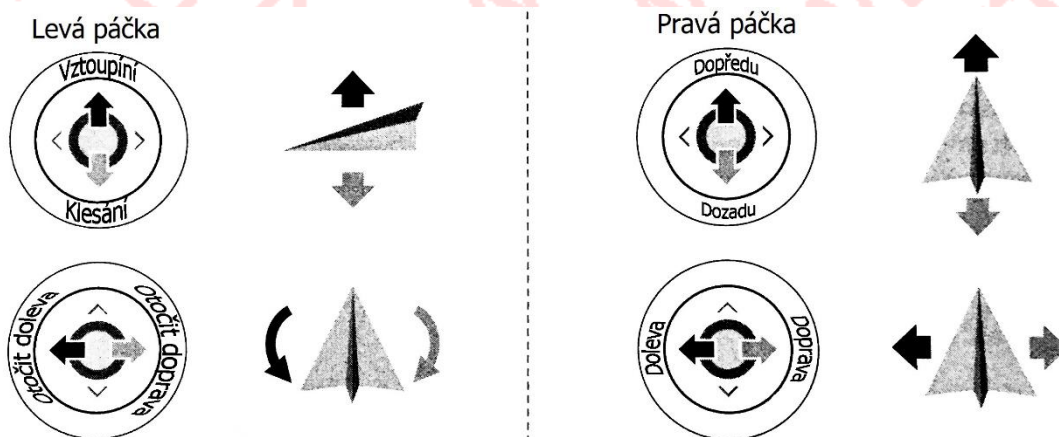
Držte stisknuté tlačítko pro odemknutí a na dálkovém ovladači.

Stisknutím tlačítka RTH po dobu 3 sekund změníte režim ovládání.

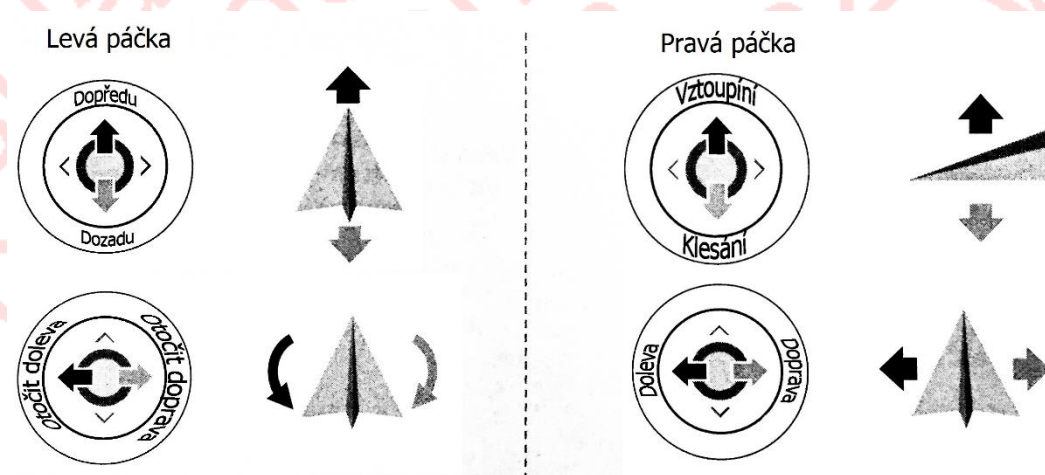
Ovládání dronu

Režim ovládání je ve výchozím nastavení nastaven na režim 2.

Levá páčka určuje výšku a orientaci letadla; Pravou páčka ovládáme pohyb dronu.



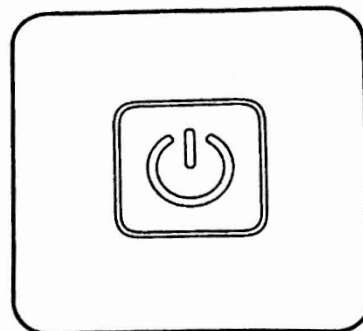
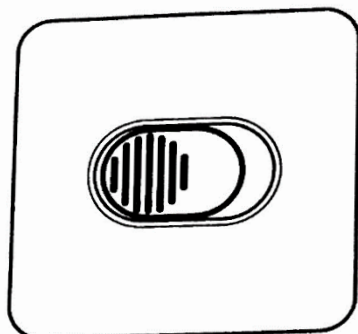
Režim 1 je opačný než režim 2. To znamená, že v režimu 1 určuje pravá páčka nadmořskou výšku a orientaci letadla, levá páčka řídí pohyb dronu.



Vypnutí dálkového ovladače a dronu



Dlouze stiskněte tlačítko pro odemknutí a vypněte dálkový ovladač.



Vypněte svůj dron stisknutím tlačítka na 3 sekundy.

Nabijte baterii dronu

- Baterie letadla musí být před každým letem plně nabita
- Používejte prosím pro tento dron určené nabíjecí zařízení
- Celková doba nabíjení jedné baterie je asi 4 hodiny
 - 1) Jeden nabíjecí kabel je schopen nabíjet jen jednu baterii
 - 2) Nabítí dvou baterií současně trvá 8 hodin.

* Tato data pro nabíjení dronu jsou založena na napájecím adaptéru 5V 2A. Dobu nabíjení ovlivní různé typy napájecího adaptéru a napájecího zařízení. Pro nabíjení se doporučuje použít adaptér 5V 2-2.1A.

