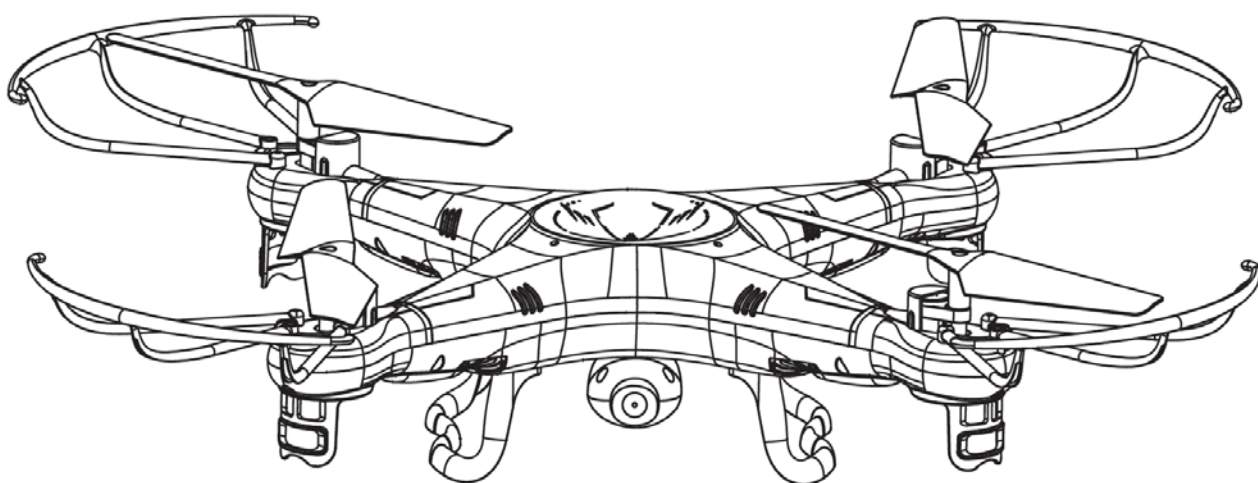


Uživatelská příručka

Dron DM 005



Hlavní funkce

Použití čtyř os s rotory umožňuje modelu flexibilnější pohyb, rychlost a relativně silnější odolnost vůči poryvům větru. Umožňuje létání ve venkovním prostředí a také v interiéru.

Vestavěný barometr umožňuje přesný pohyb ve vzduchu. Konstrukce s využitím jednotlivých modulů umožňuje snadnou údržbu a opravy a také možnost otočky o 360 stupňů. Funkce Headless zajišťuje snadný návrat modelu. Zcela nový systém úpravy tlaku má vliv na přesnou změnu letové hladiny.

Všeobecná bezpečnostní upozornění

1. Skladujte model a jeho součásti mimo dosah dětí, aby nedošlo k újmě na zdraví, nebo úrazu.
2. Model s využitím 4 rotorů má vysoký výkon a proto provádějte první lety citlivým pohybem řídicí páky, abyste zabránili kolizi modelu, nebo vzniku škod.
3. Po ukončení letu s modelem je nutné nejprve vypnout vysílač / dálkové ovládání / a až poté vypnout samotný model.
4. Nikdy baterie nevystavujte prostředí s vysokými teplotami, aby nedošlo k výbuchu, nebo také místům, kde by baterie mohla přijít do kontaktu s elektrickým kabelem, nebezpečí zkratu.
5. Vždy dbejte na dostatečnou vzdálenost od modelu a to minimálně 2-3 metry od Vás, nebo od ostatních osob, aby nedošlo k nárazu do hlavy, tváře, těla, nebo jiných osob v průběhu přistání.
6. V případě, že je model řízen dítětem, je vždy nutný dohled dospělé osoby k zajištění bezpečnosti modelu a také ostatních osob.
7. Nikdy nenabíjejte baterie, které nejsou určeny k opakovanému nabíjení, dbejte na správnou polaritu a také se nedoporučuje kombinovat baterie s různým stupněm nabití.
8. V případě, že model není používán, vypněte model a dálkové ovládání a také vyjměte baterie.
9. Nabíječka, dálkové ovládání a model nesmí být za žádných okolností zkratován.

Opravy a údržba

1. Vždy používejte suchou a měkkou utěrku k čištění produktu.
2. Nevystavujte model prudkému slunečnímu světlu, nebo vysokým teplotám.
3. Dbejte, aby se model nedostal do kontaktu s vodou z důvodu možnosti poškození elektrických částí
4. Pravidelně kontrolujte zásuvku a další části příslušenství. V případě, že objevíte mechanickou závadu, okamžitě ukončete provoz modelu do doby, než bude závada odstraněna.

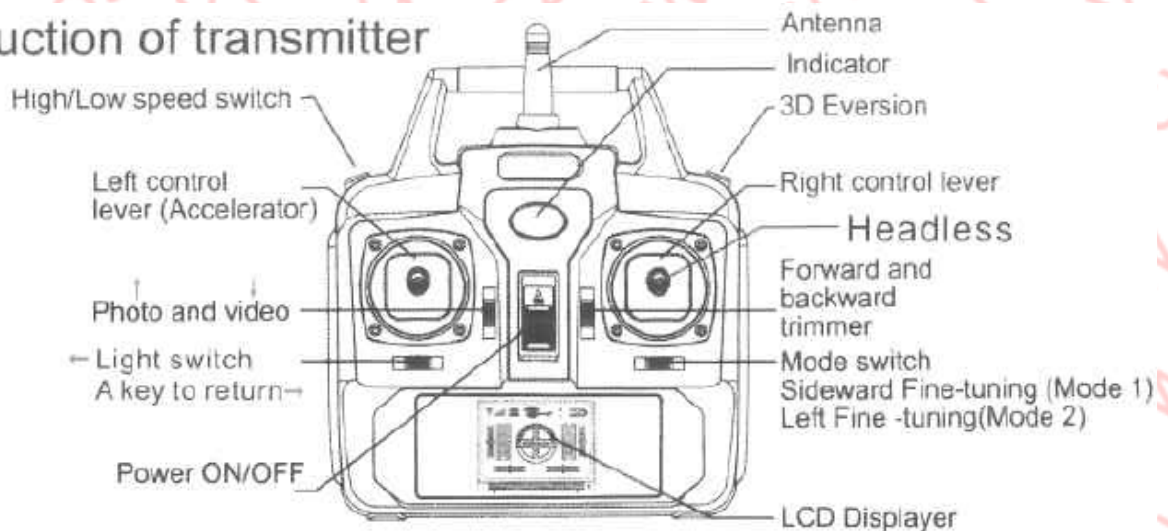
Obsah balení

1x model kvadrokoptéry	1x obal modelu
1x dálkové ovládání	1x Wifi kamera
1x hlavní čepel	4x šroub
1x uživatelská příručka	1x USB kabel
1x šroubovák	



Popis dálkového ovládání

Introduction of transmitter



High-Low Speed Switch - Přepínač rychlosti

Left control lever (Accelerator) – Levá páka, regulace rychlosti

Photo and video – fotografování a videozáznam

Light switch a key to return- vypínač světel a tlačítko návratu

Power ON/OFF – zapnutí a vypnutí dálkového ovladače

Antenna – Anténa

Indicator – kontrolka

3D Eversion – 3D otočka

Right control lever – pravá ovládací páka

Forward and backward trimmer – regulace pohybu vpřed a vzad

Mode switch Sideward Fine tuning mode 1, left fine tuning mode 2 – citlivá regulace klopení vlevo, vpravo

LCD Displayer – LCD displej

Vložení baterií do dálkového ovládání

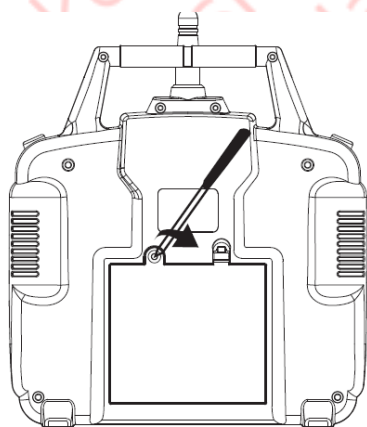


Figure 1

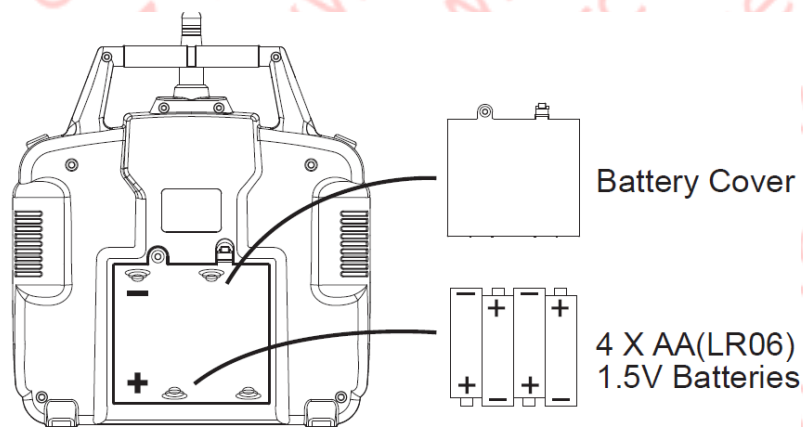
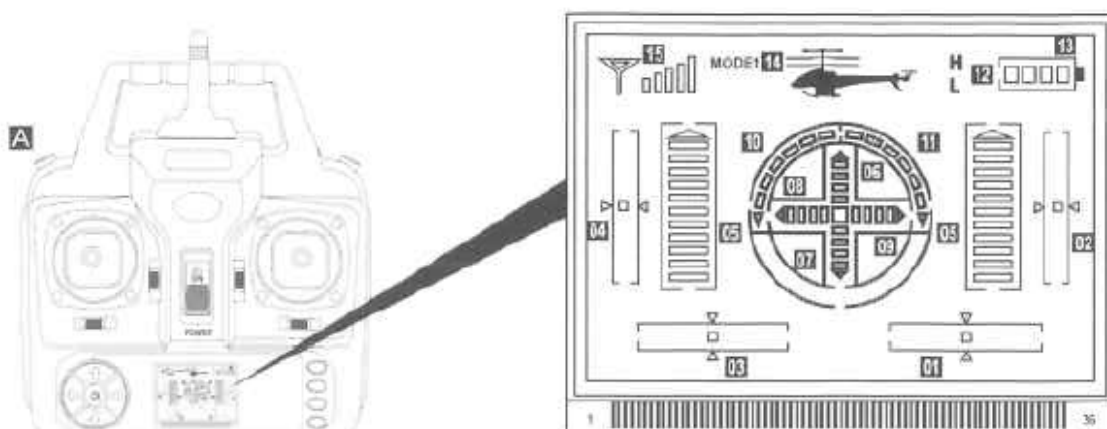


Figure 2

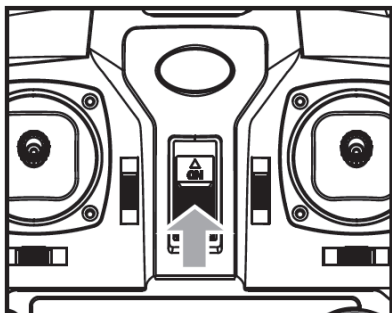
Otevřete kryt baterií na zadní straně dálkového ovladače. Vložte 4x AA 1,5 V alkalickou baterii a dbejte na správnou polaritu. Nikdy nekombinujte staré a nové baterie a také různé typy baterií. Nikdy nevládejte baterii do ovladače s jinou, než předepsanou polaritou.

Popis LCD displeje

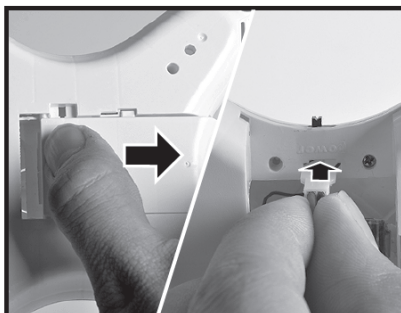


1. Jemné ovládání klonění vlevo a vpravo. Po zapnutí ovladače se kurzor nachází uprostřed osy.
2. Jemné ovládání klopení vpřed a vzad. Po zapnutí ovladače se kurzor nachází uprostřed osy.
3. Jemné ovládání pohybu vlevo a vpravo. Po zapnutí ovladače se kurzor nachází uprostřed osy.
4. Jemné doladění směru. Po zapnutí ovladače se kurzor nachází uprostřed osy.
5. Ukazatel směru letu.
6. Klonění směrem vpřed. Po zapnutí ovladače se kurzor nachází uprostřed osy.
7. Klonění směrem vzad. Po zapnutí ovladače se kurzor nachází uprostřed osy.
8. Klopení vpravo.
9. Klopení vlevo.
10. Otočení vlevo, zatlačte levou páku směrem doleva. V případě, že ji posunete víc směrem nahoru, model se otáčí vlevo rychleji.
11. Otočení vpravo, zatlačte levou páku směrem doprava. V případě, že ji posunete víc směrem nahoru, model se otáčí vpravo rychleji.
12. Přepínání rychlosti- vysoká, nízká. Stlačením tlačítka A po dobu několika sekund na přepnutí rychlosti, H – vysoká rychlost, L – nízká rychlost
13. Ukazatel stavu baterie dálkového ovládání
14. Nastavení režimu Mode I, II stlaďte tlačítko B po dobu několika sekund. Pohybem tlačítka volíte mezi Režimem I a II
15. Síla signálu

Příprava před letem rc-modelu



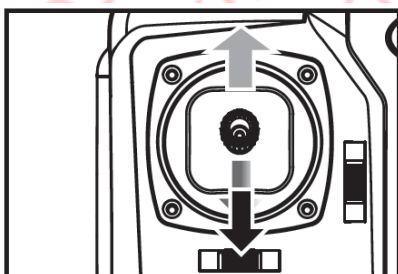
Zapnutí provedete tlačítkem krytem baterie a pro zapnutí a vypnutí ON – OFF



Otevřete kryt baterie a vložte baterii do šachty.



Uzavřete baterii zapněte model.



Zatlačte páku směrem nahoru do krajní pozice a následně ji zatáhněte směrem dolů, do krajní pozice. Dálkové ovládání reaguje pípnutím. Ton pípnutí signalizuje, že je model připraven k letu. Při synchronizaci modelu s dálkovým ovládáním dbete na to, aby byl model v horizontální poloze.

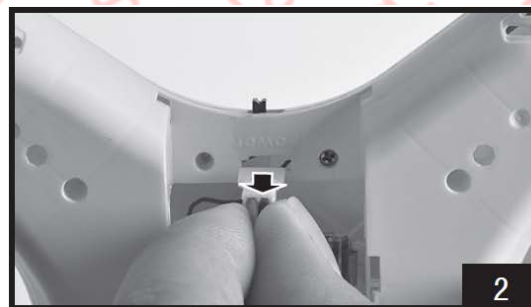
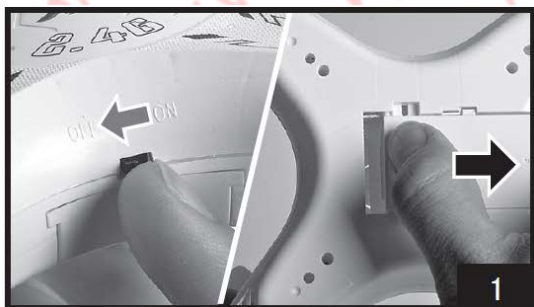
Pozor

V případě, že kontrolka dálkového ovládání svítí a kontrolka na modelu pomalu bliká, párování modelu a dálkového ovladače nebylo úspěšné. Pro správné zpárování provedte vypnutí a zapnutí modelu a dálkového ovladače.

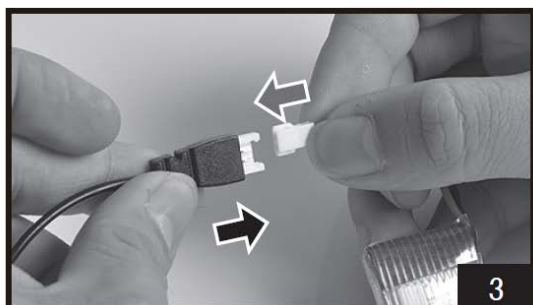
V případě, že se kvadrokoptéra pohybuje ve vzduchu směrem do strany, nebo se výrazně začíná točit, provedte vypnutí a zapnutí dálkového ovladače a modelu.

V případě, že kontrolka na těle kvadrokoptéry bliká pomalu, znamená to model se nachází ve stavu šetření baterii. V tomto případě, dobijte kvadrokoptéru pomocí USB kabelu.

Nabíjení a výměna baterie



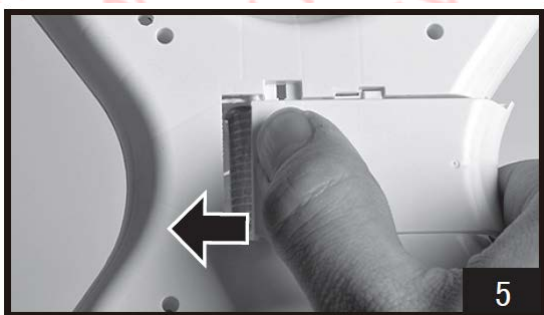
Vypněte model tlačítkem OFF. Zatlačte proti krytu baterie. Zatažením vytáhněte drát . pohybem do strany uvolníte baterie.



1. Připojte USB nabíjecí kabel s koncem svorky baterie rc-modelu
2. Připojte USB k portu a ujistěte se, že jsou kabely správně a těsně propojeny kabelu.

Koncovky do kterého koliv USB portu počítače. Kontrolka na USB kabelu se v průběhu nabíjení rozsvítí. Po nabití baterie přestane svítit. V případě, že používáte k nabíjení počítač, vždy vytáhněte z USB portu počítače koncovku nabíjecího USB kabelu před vypnutím počítače. Po dokončení nabíjení, uzavřete nabíjecí port pomocí krytky.

Doba nabíjení je 75 minut. Doba letu je modelu 7 minut.



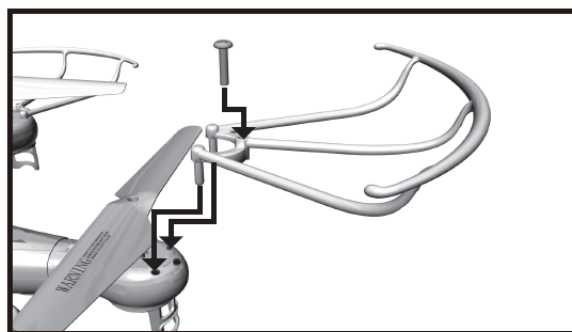
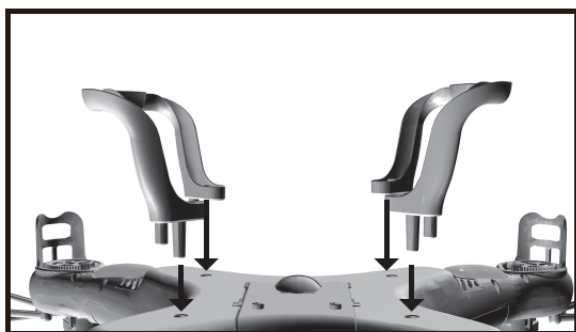
Po dobití baterie, připojení ke svorkám baterie uvnitř modelu, následně uzamkněte zadní kryt.

Co je nutné doržovat při nabíjení a výměně baterie

Nevystavujte baterii místům, kde může dojít k explozi baterie, jako je přímé sluneční světlo, nebo vysoké teploty. Přímé světlo, nebo kontakt s elektrickými vodiči může způsobit poškození baterie, nebo její explozi. Baterii je nutné dobíjet vždy pod stálým dozorem.

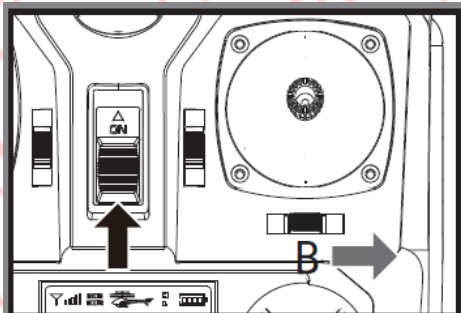
Nevystavujte baterii vodě, nebo vlhkému prostředí, baterie musí být skladována na chladném a suchém místě. Nikdy baterii nerozebírejte!

Instalace ochranného krytu a podvozku



1. Vložte přistávací nohy do otvorů na spodní straně těla rc-modelu
2. Uchyťte ochranný prstenec pomocí šroubů k tělu rc-modelu

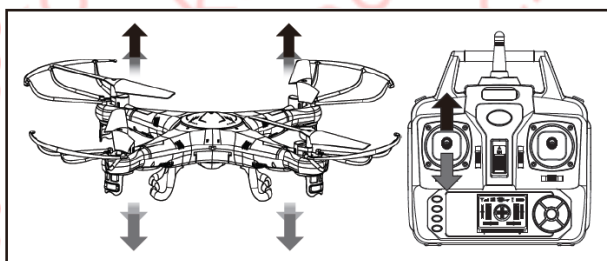
Režimy ovládání a pokyny k používání



V zájmu různých potřeb zákazníků na ovládání modelu, je model vybaven dvěma režimy ovládání. Režim 1 (Mode 1), nebo režim 2 (Mode 2). Po zapnutí dálkového ovladače můžete zvolit Režim 1, nebo Režim 2 posunutím tlačítka "Button B" směrem doprava.

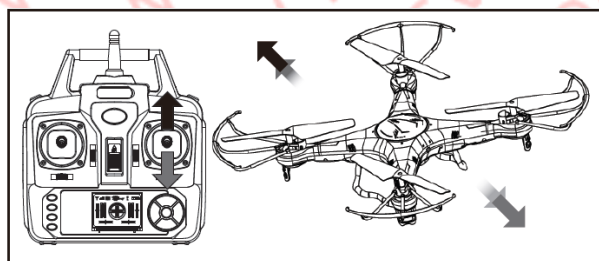
Režim 1 (Mode 1)

Stoupání a klesání



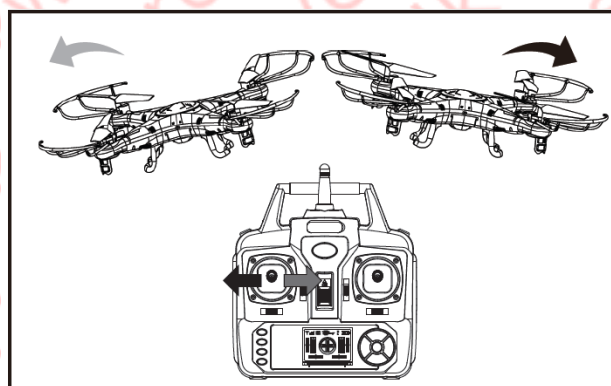
Zatažením levé páky směrem vpřed, nebo vzad, nebo vzad.

Pohyb směrem vpřed a vzad



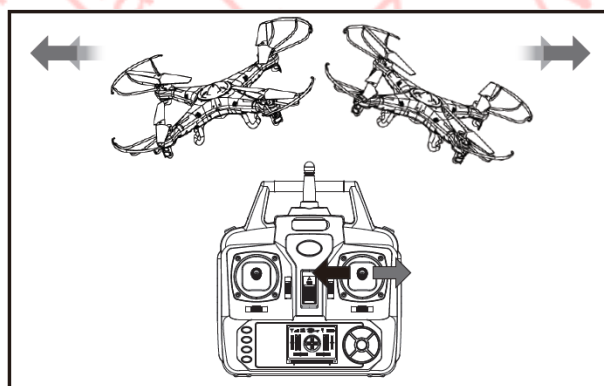
Zatažení pravé páky vpřed, nebo vzad.

Pohyb doleva, doprava



Zatažením levé páky směrem doleva, doprava.

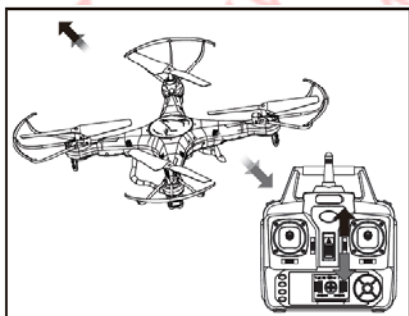
Klonění vlevo, vpravo



Zatažením pravé páky směrem doleva, doprava.

Citlivé nastavení ovládání

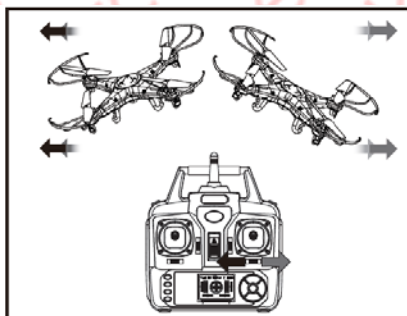
Jemně vpřed, vzad



Úprava letu pohybem tlačítka
pohybem tlačítka

směrem vpřed a vzad.
doprava.

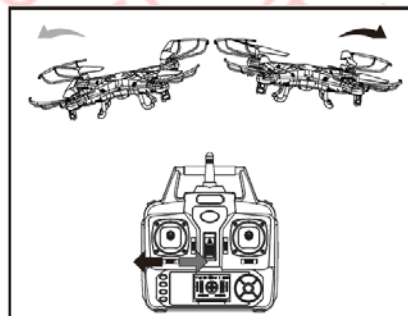
Jemné klopení vlevo, vpravo



Úprava letu pohybem tlačítka

směrem doleva a doprava.

**Jemné otáčení vlevo,
vpravo**

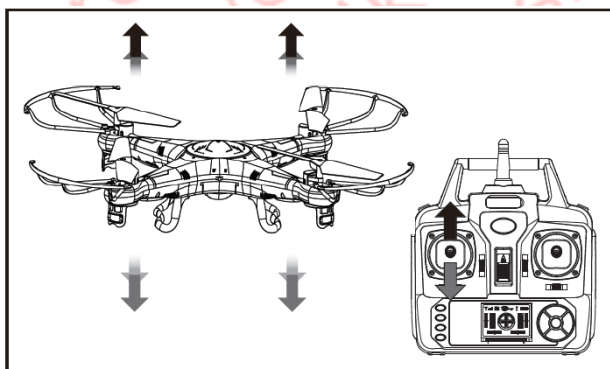


Úprava letu

směrem doleva a

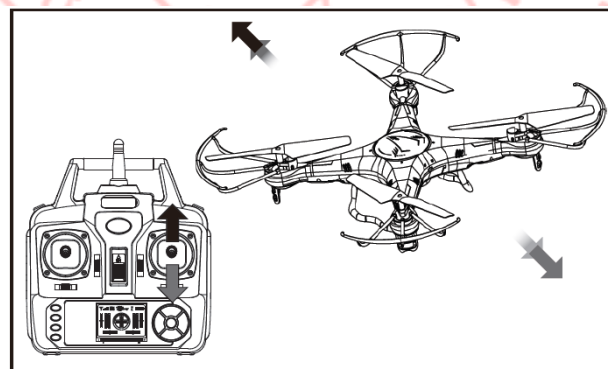
Režim 2 (Mode 2)

Stoupání a klesání



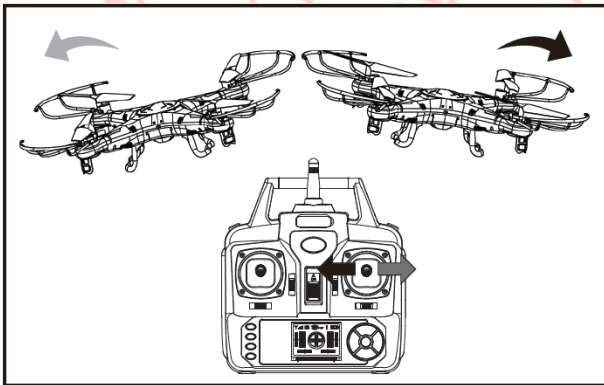
Zatažením levé páky směrem vpřed a vzad.

Pohyb směrem vpřed a vzad



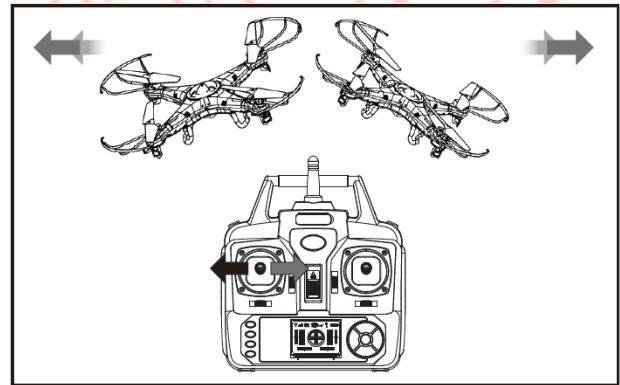
Zatažením pravé páky směrem
vpřed a vzad.

Pohyb doleva, doprava



Zatažením pravé páky směrem doleva, doprava.
doleva, doprava.

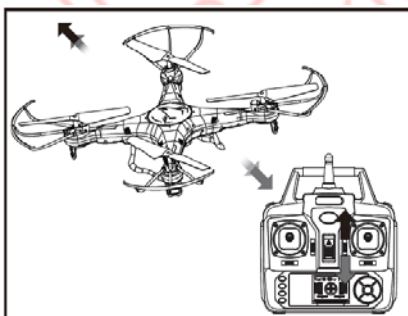
Klonění vlevo, vpravo



Zatažením levé páky směrem

Citlivé nastavení otáčení

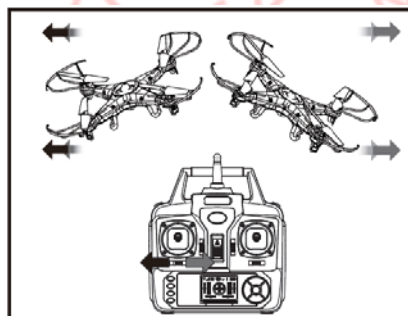
Jemně vpřed, vzad



Úprava letu pohybem tlačítka
pohybem tlačítka

směrem vpřed a vzad.
doleva a doprava.

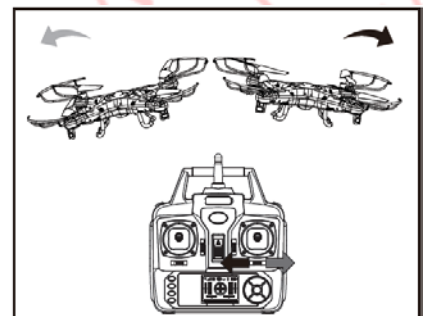
Jemné klopení vlevo, vpravo



Úprava letu pohybem tlačítka

směrem doleva a doprava.

Jemné otáčení vlevo, vpravo



Úprava letu

směrem

Přehled a vysvětlení funkcí

Ochrana před nízkým napětím

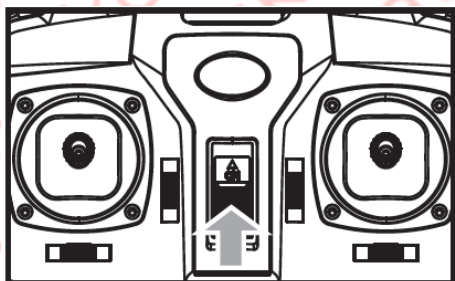
Když dojde k situaci, že LCD kontrolky na spodní straně modelu začnou blikat, znamená to, že baterie je vybitá. V této situaci model sám koriguje výšku a zastaví se v bezpečné výšce, aby nedošlo k nekontrolovanému pádu modelu v důsledku vybití baterie.

Ochrana před přepětím

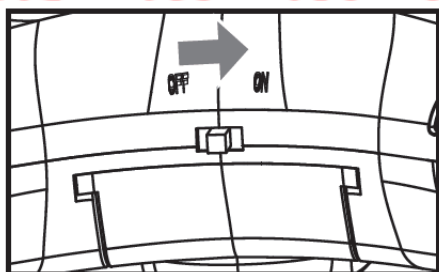
V případě střetu modelu, nebo přímého nárazu s překážkou, nebo zaklínění modelu, elektrický obvod uvnitř modelu přejde do režimu ochrany.

Obnovení továrního nastavení

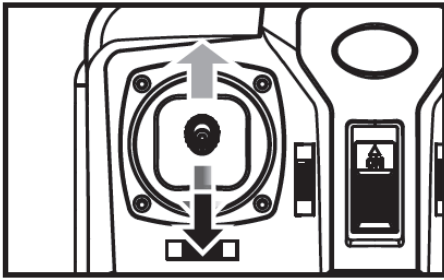
V případě, že model reaguje na ovládání nesprávně, nebo se vznáší v nepřírozené poloze, proveďte obnovení továrního nastavení.



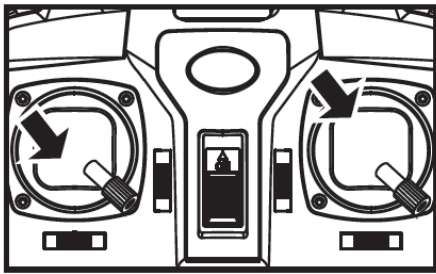
Zapněte dálkové ovládání tlačítkem uprostřed dalekového ovládání směrem dopředu.



Zapněte model kvadrokoptéry pohybem tlačítka směrem doprava.



V případě, že kontrolka na těle kvadroptéry rychle bliká, zatáhněte levou páku do krajní polohy vpřed a vzad, blikání kontrolky se změní na pomalé blikání.

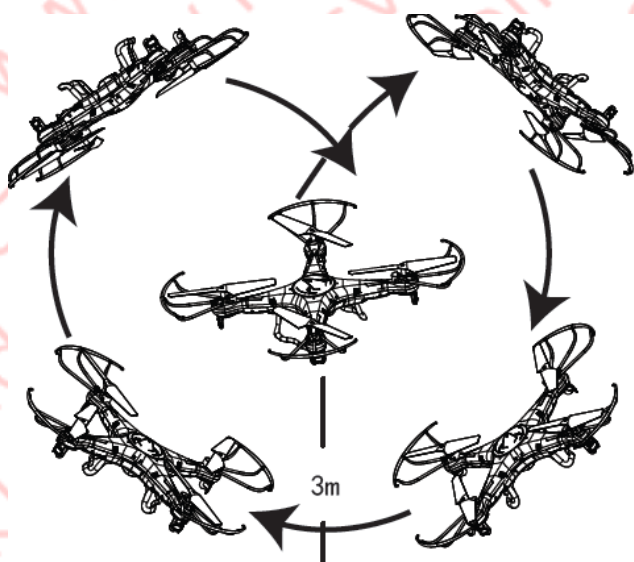


Položte model na rovnou plochu a ve stejnou dobu posuňte levou a pravou páku na dálkovém ovladači po uhlopříčce, tak jak je znázorněno na obrázku a podržte páky v krajní poloze po dobu 2-3 sekund. LCD kontrolka světla začne blikat. Po dalších 2-3 sekundách LCD kontrolka přestane blikat a kalibrace modelu je dokončena.

3D otočka

Po zoznání se uživatele se základními funkcemi ovládáním modelu, může uživatel přejít k prvkům akrobacie, jako je otočení o 360 stupňů. Vystoupejte s modelem do výšky minimálně 3 metrů od země a zmáčkněte na dálkovém ovladači tlačítko pro převrácení a zároveň zatáhněte levou páku plynu směrem nahoru do krajní polohy dopředu, dozadu, doleva, doprava. Model se postupně začne otáčet kolem své osy, až dojde k jeho převrácení ve vzduchu.

Nejllepší výsledek a rychlé otočení dosáhnete s plně nabitými bateriemi.



Protože je model vybaven kvalitním gyroskopem až pro šest rotorů užijete si s modelem spoustu zábavy. Můžete s ním dělat různé akrobatické prvky, jako přemety a obraty a po dokončení nějakého prvku model zůstane viset ve vzduchu ve stabilní poloze.

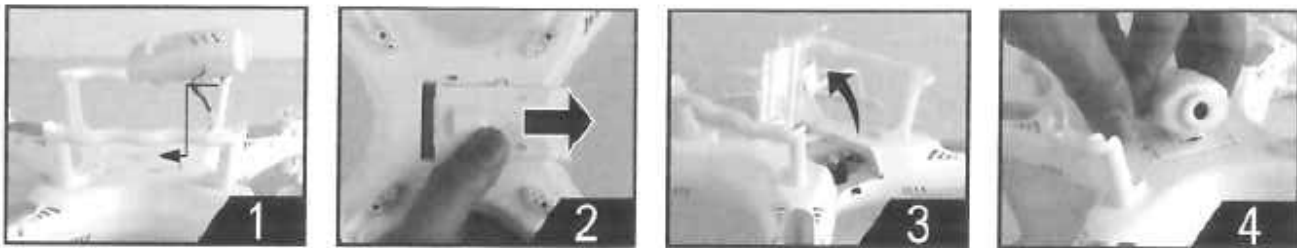


Co je nutné dodržovat při nabíjení baterie

Nevystavujte baterii místům, kde může dojít k explozi baterie, jako je přímé sluneční světlo, nebo vysoké teploty. Přímé světlo, nebo kontakt s elektrickými vodiči může způsobit poškození baterie, nebo její explozi. Baterii je nutné dobíjet vždy pod stálým dozorem.

Nevystavujte baterii vodě, nebo vlhkému prostředí, baterie musí být skladována na chladném a suchém místě. Nikdy baterii nerozebírejte!

Instalace kamery



1. Vložte kameru do držáku na krytu baterie
2. Otevřete kryt baterie
3. Zašroubujte šrouby a upevněte kameru
4. Uzavřete kryt baterie a připojte kabel kamery do zástrčky

Fotografování a videozáznam

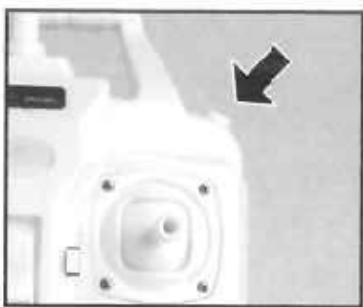
1. Ujistěte se, že kabel kamery je připojen k modelu
2. Zapněte kvadrokoptéru, kamery je zapnuta, když se změní barva kontrolní diody z červené na zelenou a dioda zůstane svítit. V případě, že se dioda rozsvítí červeně a blikne, znamená to, že SD paměťová karta není vložena do kamery. Po vložení SD paměťové karty zůstane kontrolka svítit zeleně.

Fotografování a pořízení záznamu

Zapněte dálkové ovládání a zatlačte levou páku do krajní polohy směrem nahoru a dolů ke zpárování modelu a dálkového ovládání.

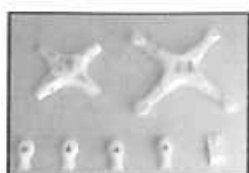
Záznam fotografií: Abyste se ujistili, že kamera normálně funguje, stlačte jednou spoušť kamery, která je umístěna v pravém horním rohu dálkového ovládání. Kamera vytvoří fotografii po krátkém pípnutí dálkového ovládání. Kontrolní dioda, která svítí zeleně, blikne jednou červeně.

Záznam videa: Ujistěte se, že kamera funguje, stlačení spouště kamery po dobu několika sekund. Kontrolní dioda se změní ze zelené na červenou blikající. Po krátkém podržení spouště dojde k zastavení videozáznamu a kontrolka svítí zeleně.



Upozornění: Při 3D rotaci modelu je záznam automaticky vypnut. V případě, že chcete obnovit záznam z kamery, restartujte model vypnutím a opětovným zapnutím.

Volitelné příslušenství



X5C-01
Body cover

Tělo dronu



X5C-02
Main blades

Listy vrtule



X5C-03
Protecting frames

Ochranné prstence



X5C-04
Landing skids

Přistávací nohy



X5C-05
Motorholder

Držák motoru



X5C-06
Lampshades

Kryty světel



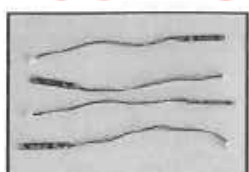
X5C-07
Motor A

Motor A



X5C-08
Motor B

Motor B



X5C-09
Light boards

Osvětlení



X5C-10
Receiver board

Deska přijímače



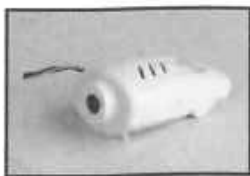
X5C-11
Battery

Baterie



X5C-12
USB charging cable

USB kabel



X5C-13
Camera

Kamera



X5C-14
Transmitter

Dálkové ovládání



X5C-15
Memory card

Paměťová karta



X5C-16
Card reader

Čtečka karet

Odstraňování potíží

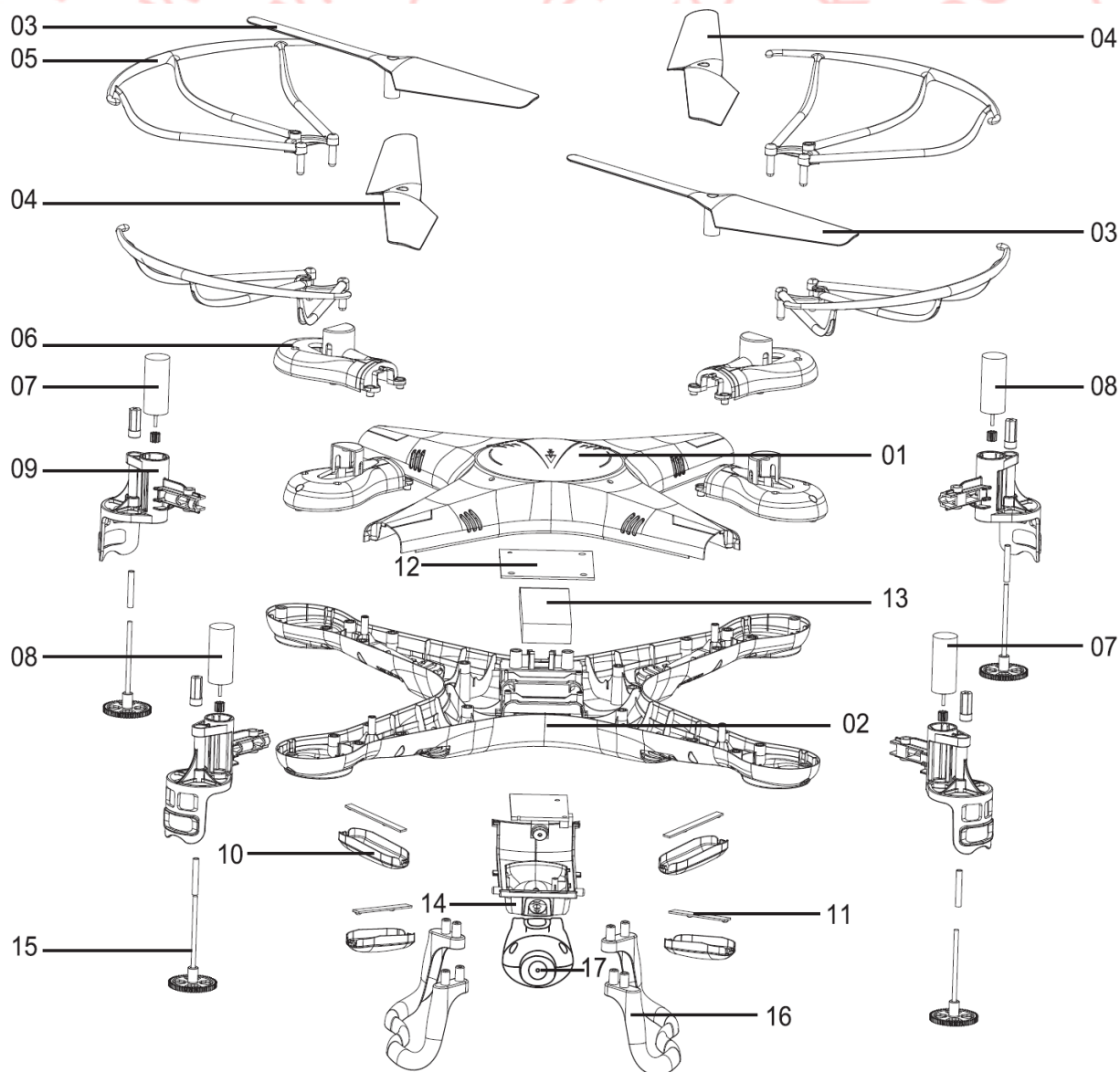
Žádná reakce kvadrokoptéry

- Baterie modelu není dostatečně nabitá: dobijte baterii
- Baterie dálkového ovládání není dostatečně nabitá: dobijte baterii
- Model a dálkové ovládání není správně spárováno: opakujte párování modelu a vysílače a správně nastavte jejich vzájemné propojení

Model nereaguje na ovládání, nebo je těžké ho ovládat

- Nedostatečně nabitá baterie v dálkovém ovladači: dobijte, nebo vyměňte baterii
- Dálkové ovládání s podobnou frekvencí v blízkosti: použijte Váš dálkový ovladač mimo jiných frekvencí

Popis částí rc-modelu



1. Tělo dronu vrchní část
2. Tělo dronu spodní část
3. Hlavní vrtule – směr hodinových ručiček
4. Hlavní vrtule – proti směru hodinových ručiček

5. Ochranný prstenec
6. Kryt baterie
7. Hlavní motor – směr hodinových ručiček
8. Hlavní motor – proti směru hodinových ručiček
9. Držák motoru
10. Kryty světla
11. Osvětlení – lišta s diodami
12. Deska přijímače
13. Baterie
14. Kryt baterie
15. Rozvodová tyč
16. Přistávací nohy
17. Kamera