

Uživatelská příručka

DM107S s duální 2MP kamerou a WIFI FPV 23131569



DM 107S je malý přenosný skládací mini dron vybavený dvěma 2MP kamerami. Dron je plně ovladatelný pomocí displeje chytrého telefonu. Fixace výšky umožňuje snadné pořízení fotografií, nebo videozáznamu. Kvadrokoptéra je vybavena mnohými funkcemi, jako je bezhlavý let, nouzové zastavení, nebo letový plán.

Hlavní přednosti

Značka: DM

Typ: Quadcopter

Model: DM107S

Vlastnosti: Kamera, WiFi APP Control, WiFi FPV

Snímač: Barometr

Vestavěné gyroskopie: Gyro 6 os

Materiál: elektronické součástky, plastové díly

Dálkové ovládání: bezdrátové dálkové ovládání 2,4 GHz, dálkové ovládání přes WiFi

Kanál: 4 kanály

Ovládací vzdálenost: 0-100m

FPV Vzdálenost: 40m

Výkon vysílače: 2 x 1,5 V AA baterie (není součástí dodávky)

Napájení: Vestavěná dobíjecí baterie

Doba použití s nabitou baterií je 8-10 minut.

Baterie lithiová 900 mAh

Technická specifikace

Baterie: 3.7V 900mAh

Doba letu: 8 ~ 10 min

Doba nabíjení: 80-100 min

Fotoaparát

Pixely fotoaparátu: 2.0MP

Rozlišení videa: 640 x 480P

Rozměry a hmotnost

Hmotnost produktu: 0,0340 kg

Hmotnost obalu: 0.562 kg

Velikost produktu (D x Š x V): 17 x 14,50 x 6,0 cm

Velikost balení (D x Š x V): 28,00 x 28 x 6 cm

Obsah balení

BUY NOW TO SEND ACCESSORIES PACKAGE

PROPELLER X4 + SCREWDRIVER + FENCE X4 + ASSEMBLE X4



1 x Quadcopter (baterie součástí balení)

1 x dálkové ovládání

4 x vrtule

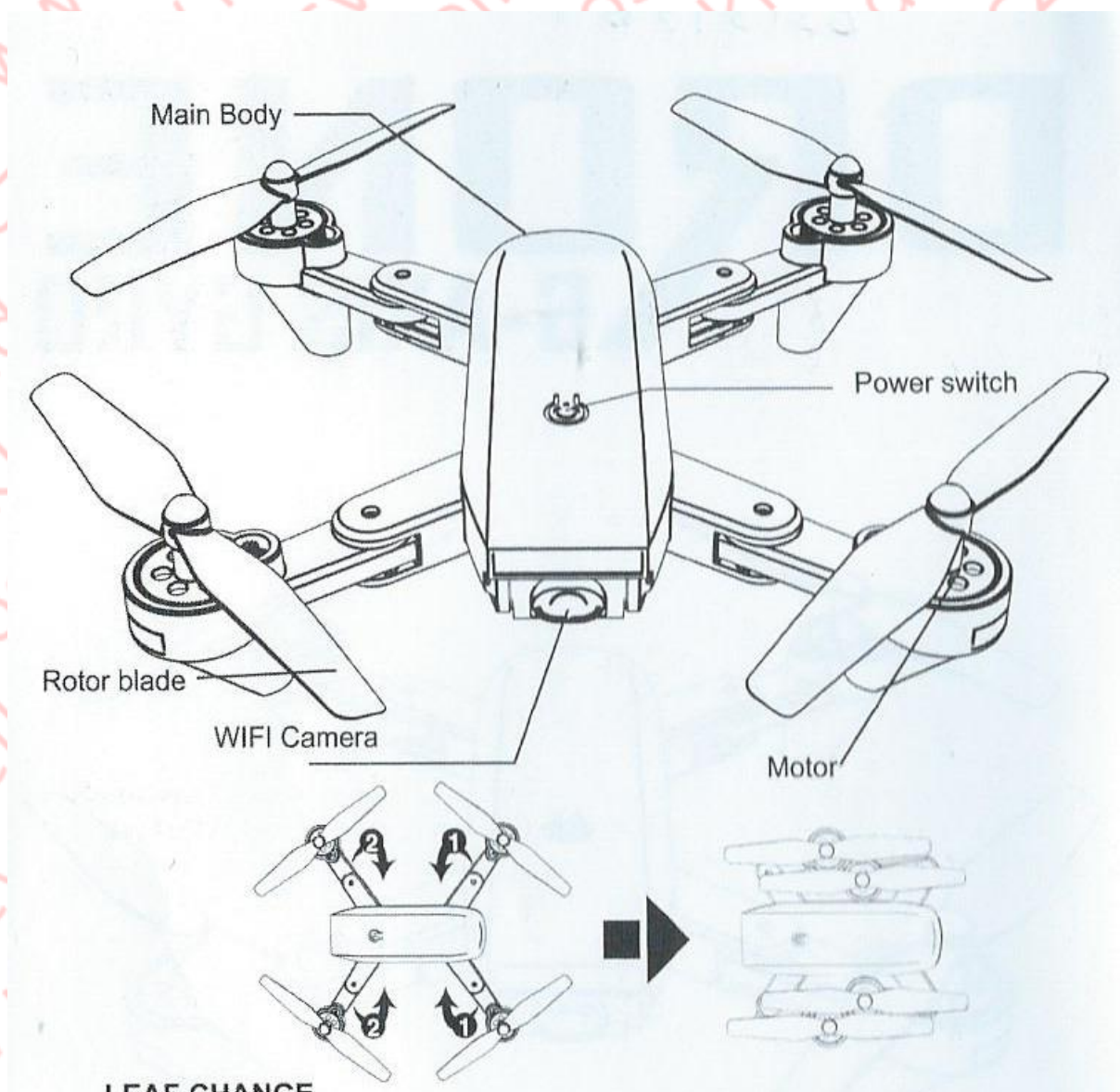
1 x nabíječka USB

1 x příručka

1 x šroubovák

4 x ochranné košíčky vrtulí

Popis konstrukce rc-modelu



Main body- tělo rc-modelu

Rotor blade- list vrtule

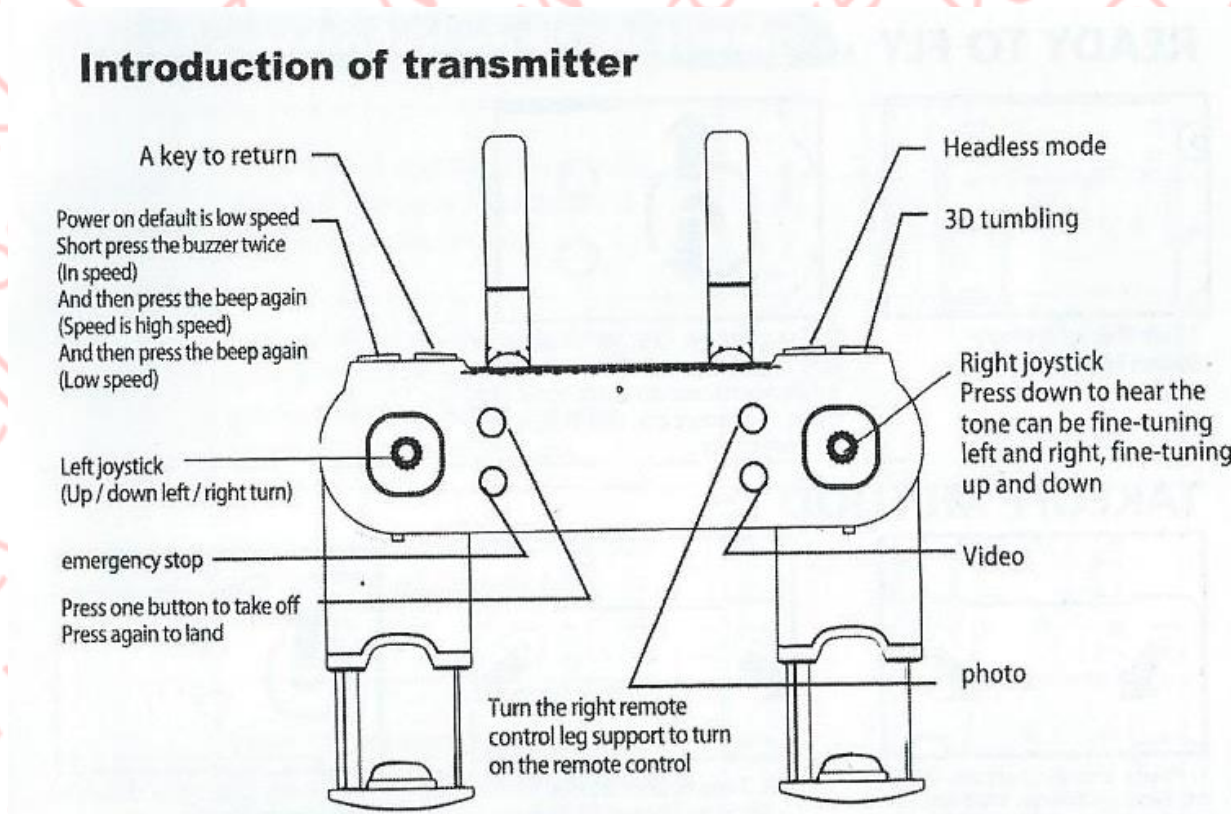
WIFI kamera- WIFI kamera

Power switch- vypínač

Motor- motor

Popis dálkového ovládání rc-modelu

- Vysílač je vybaven mikroprocesorem a pracuje v pásmu Wi-Fi 2,4 GHz.
- Vysílač s modelem komunikuje pod unikátním kódem, proto lze provozovat neomezené množství stejných či různých modelů současně.



Power on default is low speed- po zapnutí je rychlost standardně nastavena na pomalou

A key to return- tlačítko pro automatický návrat

Power on, default is low speed, short press the buzzer twice in speed in speed and than press the beep again, speed is high

speed and than press the beep again low speed- po zapnutí je rychlost nastavena na pomalou a opětovným stisknutím tlačítka měníte rychlost. Změna rychlosti je signalizována krátkým pípnutím. Opětovným stisknutím měníte rychlost rc-modelu.

Left joystick, up,down, left and right turn- levá ovládací páka knipl

Emergency stop- nouzové zastavení

Press one button to take off, press again to land- stisknutím tlačítka provedete automatické vzletnutí, nebo zastavení

Headless mode- bezhlavý let

3D tumbling-otočka o 360 stupňů

Right joystick, press down to hear the tone can be fine-tuning

left and right,fine tuning up and down- pravá ovládací páka, po zaznění tónu citlivé nastavení směrového pohybu doleva a doprava, stoupání a klesání

Video- video záznam

Photo- fotografování

Turn the right remote control leg support to turn on the remote control- zapnutí a vypnutí dálkového ovládání

Doporučení

Před letem vždy rc-model nasměrujte přední stranou směrem od Vás, abyste rc-model mohli lépe ovládat.

Rozlišení vrtulí umožní rc-modelu stabilní let. Při použití zvolte vždy širší prostor bez lidí, překážek, zvířat, nebo elektrického vedení.

Nikdy rc-model nepoužívejte ve špatném počasí, jako je silný vítr, který překračuje stupně 3 povětrnostních podmínek.

Vylučuje se použití v bouřce, silné mlze a extrémních teplotách!

Při použití rc-modelu vždy od něj udržujte dostatečnou vzdálenost, aby nedošlo ke kontaktu otáčejících vrtulí s prsty a vzniku zranění! Dbejte, aby nedošlo ke kontantaktu rc-modelu s vodou a vzniku zkratu elektrických částí rc-modelu.

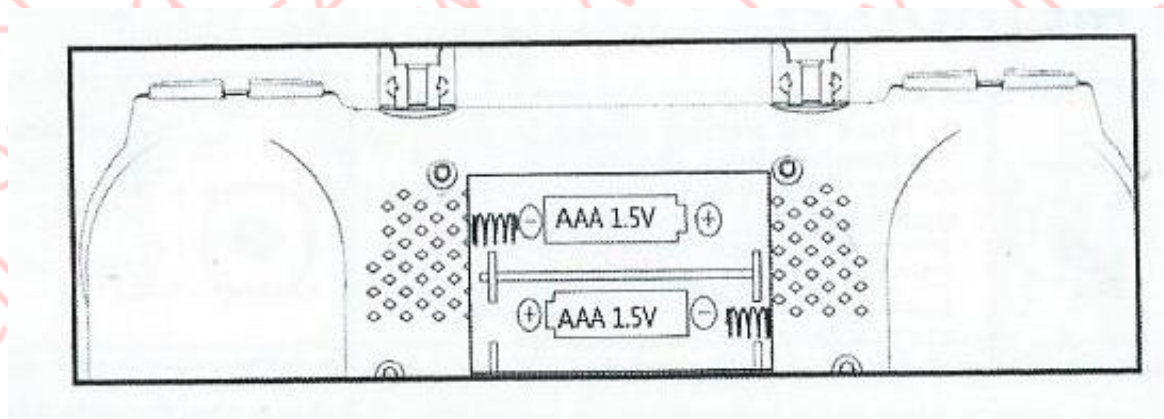
Udržte dron v dostatečné vzdálenosti od zdrojů tepla a prudkého slunečního světla. Vysoká teplota může způsobit deformaci plastových dílů!!!

Nikdy nezasahujte do konstrukce rc-modelu, nepozměňujte jednotlivé díly bez konzultace s výrobcem.

Opravy a výměny částí rc-modelu provádějte vždy a pouze v autorizovaném servisu, který prodejci zajišťují.

Baterie a nabíjení

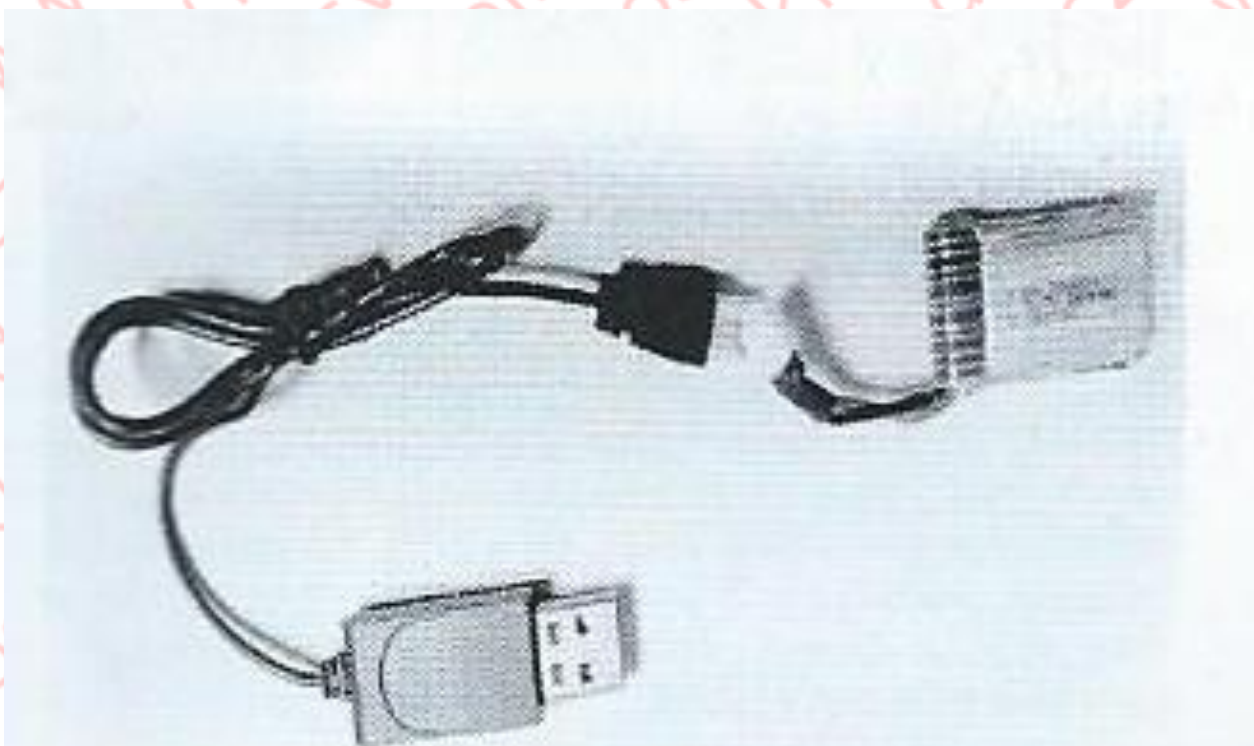
Otevřete zadní kryt dálkového ovládání prostoru pro baterie a vložte 2 AAA baterie.



Dbejte na správnou polaritu a nekombinujte staré a nově baterie, nebo baterie jiného typu, nebo konstrukce!

Následně uzavřete prostor pro baterie pomocí krytu.

Nabíjení lithiové baterie



Kvadrokoptéra je nabíjena pomocí nabíjecí lithiové baterie.

- 1. Vyjměte baterii z kvadrokoptéry a následně ji zapojte do USB portu počítače pomocí kabelu. V průběhu nabíjení svítí červená kontrolka, která se změní na zelenou po dokončení nabíjení.**
- 2. V průběhu nabíjení se může baterie zahřát. Použití baterie v rc-modelu je možné pouze po jejím vychladnutí!**

V případě, že rc-model delší dobu nepoužíváte, je nutné baterii z rc-modelu vyjmout a uskladnit na chladném a suchém místě v dostatečné

vzdálenosti od zdrojů tepla. Okamžitě ukončete použití baterie v případě, že je poškozena, nebo se přehřívá.

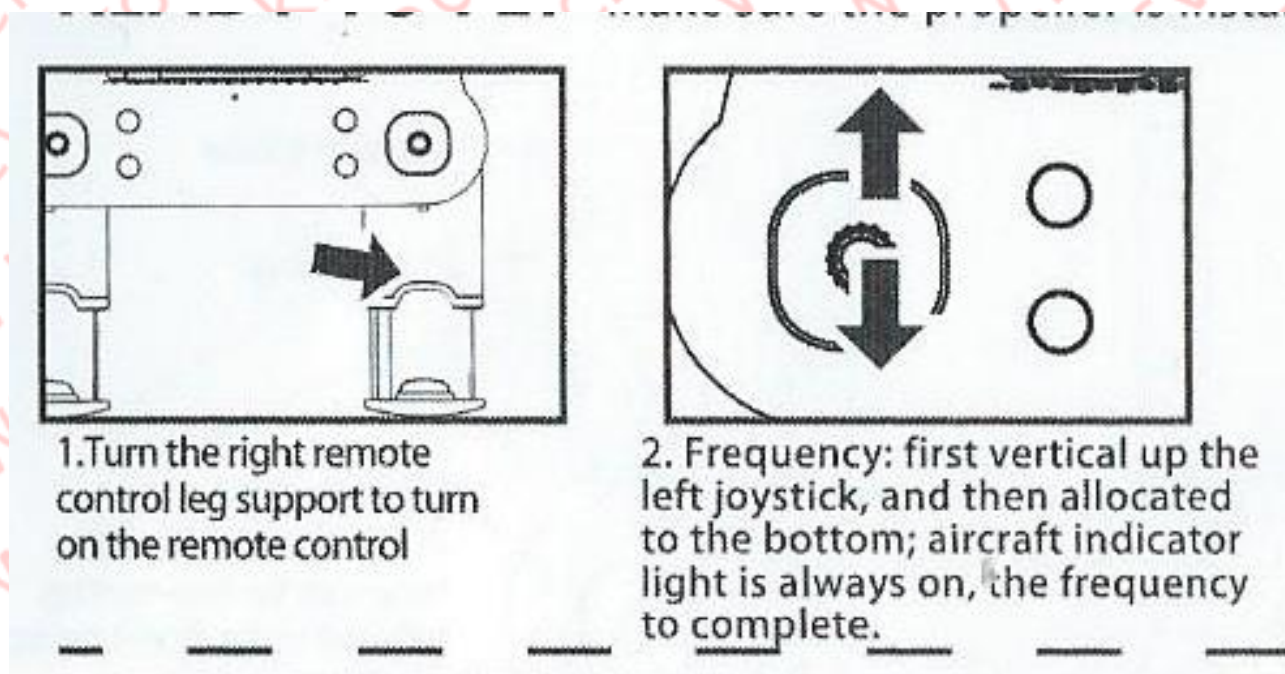
Lithiová baterie má omezenou životnost. Opotřebená baterie poskytuje menší kapacitu, kratší dolet a nedostatek výkonu pro let rc-modelu.

Mějte baterii v průběhu nabíjení pod stálým dohledem. Nabíjejte jí mimo hořlavých materiálů.

Doba nabíjení baterie je přibližně 30 minut.

Příprava k letu

Vysuňte ramena s rotory.



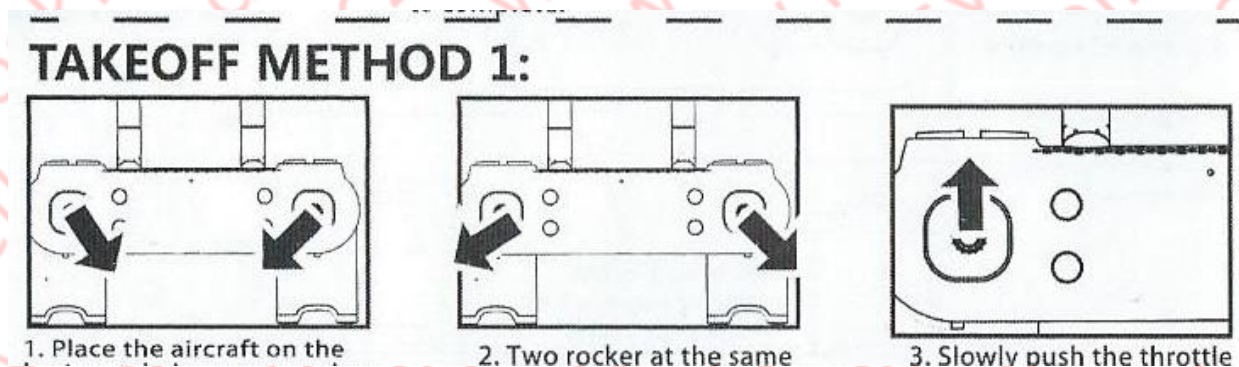
Před letem se ujistěte, že listy vrtulí jsou správně osazeny.

1. Pootočte pravou nohou dálkového ovládání pro zapnutí dálkového ovládání.

2. Nastavte frekvenci mezi dálkovým ovládáním a rc-modelem a to pomocí levé ovládací páky posunutím dopředu a následně dozadu do krajní polohy. Po dokončení párování svítí LED kontrolky na těle rc-modelu.

Vzlétnutí a přistání

Vzlétnutí je možné provést několika způsoby:

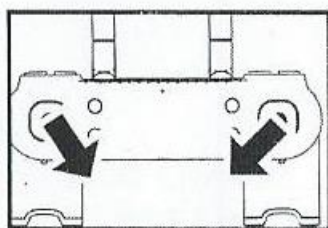


1. **Možnost 1-** položte kvadroptéru na rovnou podložku a pohněte oběma pákami směrem k sobě dovnitř, jak je znázorněno na obrázku. Podržte páky v této poloze po dobu 2-3 sekund. Podržením pák provedete kalibraci a LED kontrolky přestanou blikat a začnou svítit. Kalibrace byla dokončena.
2. Zatáhněte obě páky směrem od sebe do krajní polohy, jak je znázorněno na obrázku. Podržením pák v krajní poloze provedete odemčení rc-modelu.
3. Pomalu zatáhněte levou páku směrem dopředu pro vzlétnutí.

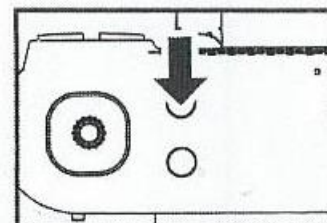
Možnost 2-

1. Zatáhněte obě páky směrem k sobě do krajní polohy, jak je znázorněno na obrázku a podržte páky v této poloze po dobu 2-3 sekund. Po dokončení kalibrace přestanou LED kontrolky na těle rc-modelu blikat a zůstanou svítit.

TAKEOFF METHOD 2:



1. Place the aircraft on the horizontal plane, two rocker at the same time as the operation of 2-3 seconds, the aircraft indicator light is often turned into a fast flash, and then 2-3 seconds into a straight, that calibration is successful.

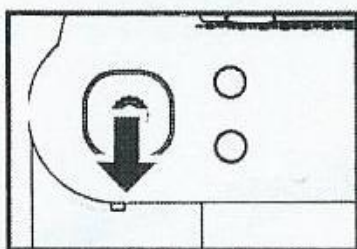


2. Press the throttle stick, the aircraft a key to take off.

2. Stiskněte tlačítko pro vzletnutí, jak je znázorněno na obrázku.

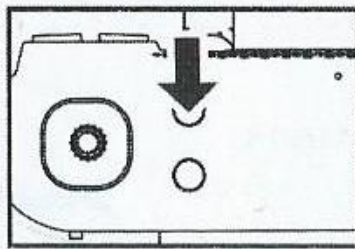
Přistání provedete následovně:

LANDING METHOD 1



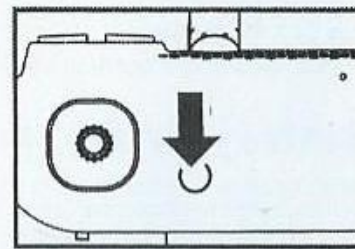
Slowly push down the throttle

LANDING METHOD 1



If the take-off method is a

EMERGENCY LANDING

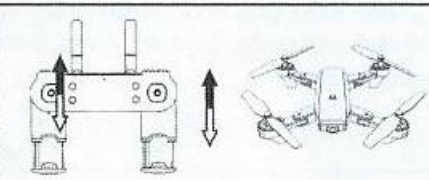
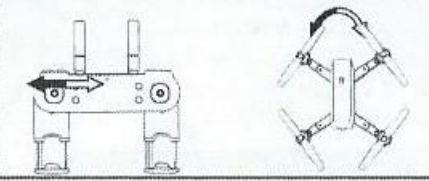
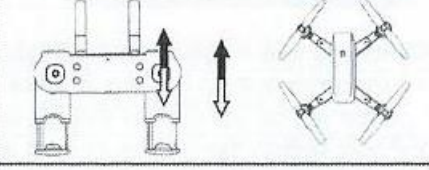


When the aircraft encountered

1. Pomalu zatáhněte levou ovládací páku knipl směrem k sobě a podržte v krajní poloze po dobu 2 sekund. Kvadrokoptéra přistane.
2. Přistání můžete také provést pomocí tlačítka pro přistání.

3. Nouzové přistání provedete stisknutím tlačítka, v případě, že je nutné kvadrokoptéru okamžitě zastavit. Pozor, stisknutím tlačítka dojde k vypnutí motorů a dojde k pádu kvadrokoptéry.

Ovládání kvadrokoptéry

Ascend/ descend	When the left operating lever push up or pull down, the quadcopter is ascending or descending.	
Turning	Turning When the left operating lever push left or right, the quadcopter turns left or right, the quadcopter turns left or right.	
Forward/ backward	When the right operating lever push up/down, the quadcopter goes forth/back.	

Ascend- stoupání

Zatažením levé páky směrem dopředu kvadrokoptéra stoupá. Rychlost stoupání a pohyb ovlivníte nastavením rychlosti

Descend- klesání

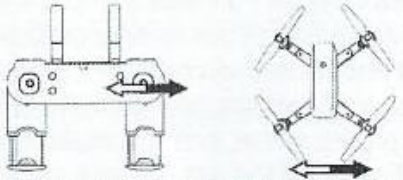
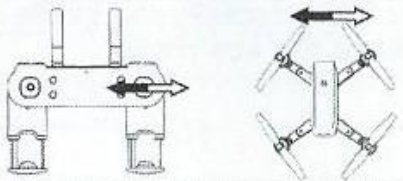
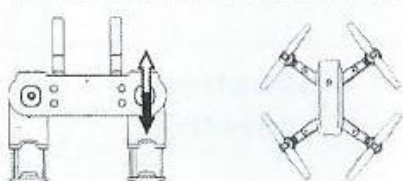
Zatažením levé páky směrem dozadu kvadrokoptéra klesá. Rychlost stoupání a pohyb ovlivníte nastavením rychlosti

Turning- otáčení do stran

Turn right- otáčení doprava

Zatažení levé páky směrem doprava, kvadroptéra se otáčí doprava

Turn left- otáčení doleva

Side Fly	When the right operating lever push left or right,the quadcopter goes to the left or right.	
Side-fly fine tuning	When the quadcopter is hovering,and the quadcopter is deviate to left or right then turn the side-fly fine tuning to right or left until the quadcopter keeps balance	
Forward backward fine tuning	When the quadcopter is hovering and the quadcopter is deviate to forward or backward,turn the forward/backward fine tuning up or down until it keeps balance.	

Zatažením levé páky směrem doleva, kvadroptéra se otáčí doleva

Forward- pohyb vpřed pomocí pravé páky, zatažení směrem dopředu

Backward- pohyb vzad pomocí pravé páky, zatažení směrem dozadu

Side fly- klonění vlevo, zatažením pravé páky směrem doleva

V případě, že se kvadroptéra po vzletnutí nestandardně pohybuje, je nutné provést kalibraci barometru.

Side fly fine tuning- citlivé nastavení klonění vlevo a vpravo

Forward and backward fine tuning- citlivé nastavení klonění vpřed a vzad

Bezhlavý let a návrat jedním tlačítkem

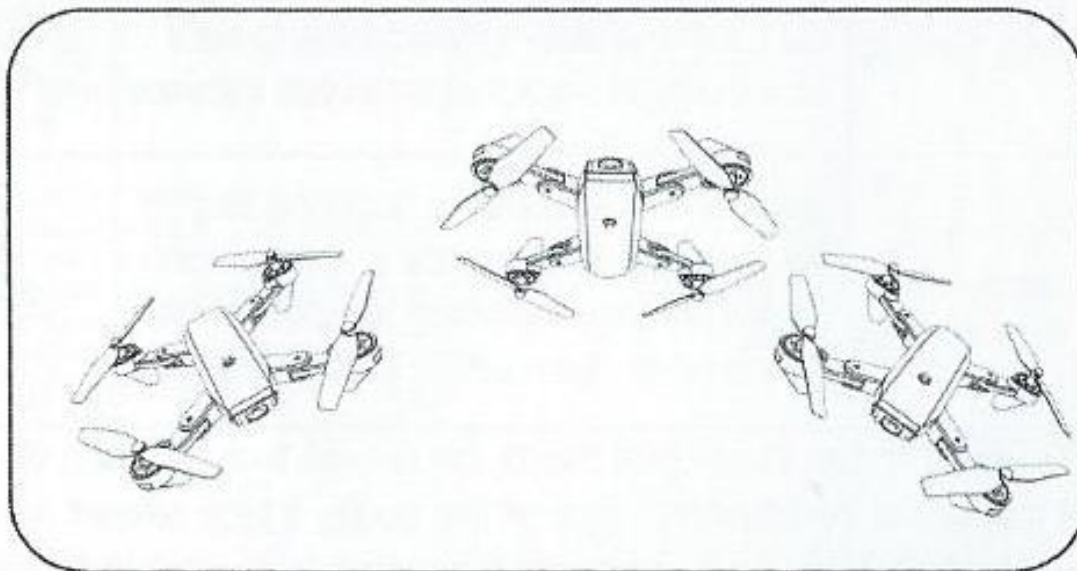
Před nastavením pozice rc-modelu pro návrat domů je nutné rc-model položit na rovnou podložku a orientovat jeho směrem tak, že jeho zadní strana směřuje k Vám. Zapněte dálkové ovládání.

Po aktivaci funkce **Headless** se rc-model vrátí na Vámi definované místo. Po aktivaci funkce blikají LED kontrolky na těle kvadrokoptéry.

Opětovným stisknutím tlačítka tuto funkci deaktivujete.

Funkce **Return key**- automatický návrat je především pro začátečníky, kteří ještě neumí kvadrokoptéru plynule ovládat. Tato funkce umožňuje automatický návrat kvadrokoptéry směrem k dálkovému ovládání.

3D flip – přemety o 360 stupňů



Model po stisknutí provede flip směrem vpřed/vzad. Je třeba dostatek místa, doporučujeme minimálně 3 metry nad zemí a dostatečně nabitá AKU, aby se model výrazně nepropadl. Doporučujeme provádět otočku s plně nabitou baterií.

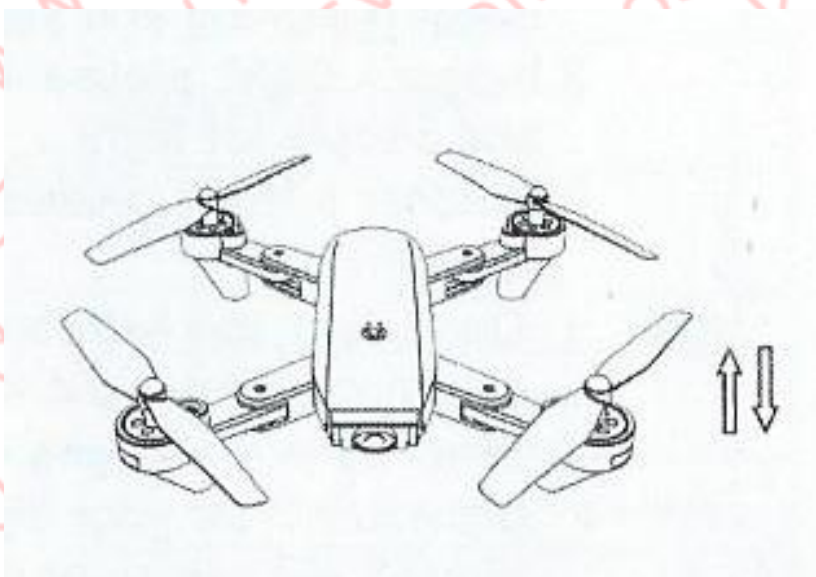
Fotografování a video záznam

Popis signalizace:

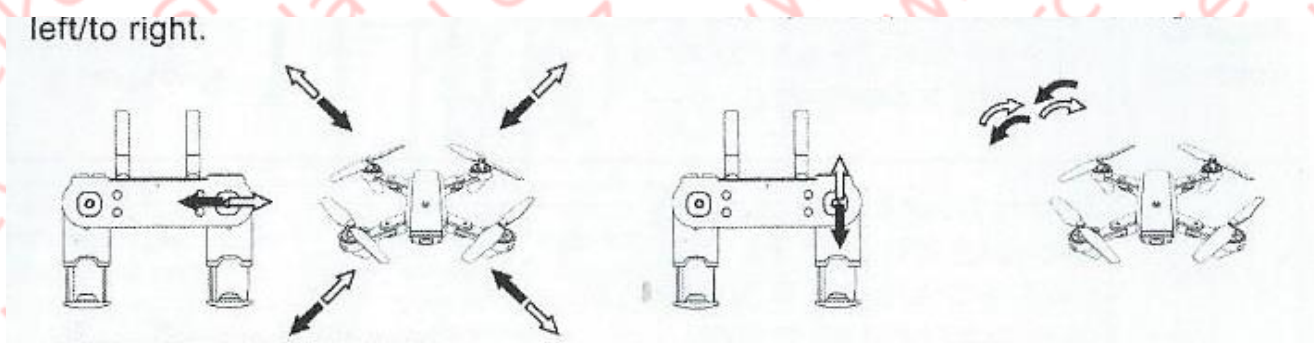
- 1. Na spodní straně kamery svítí modrá kontrolka a bliká červená kontrolka- kvadrokoptéra je dostatečně nabitá a připravena k použití, ale do kamery nebyla vložena žádná SD paměťová karta.**
- 2. Stiskem tlačítka pro fotografování, bliká červená kontrolka na spodní straně rc-modelu.**
- 3. Při pořízení video záznamu svítí červená kontrolka na spodní straně kvadrokoptéry. Video záznam se automaticky ukládá na paměťovou kartu.**

Po ukončení fotografování a video záznamu vyjměte paměťovou kartu a vložte do slotu počítače. Pro prohlížení je nutné stáhnout software vhodný na prohlížení souborů

Tréning ovládání



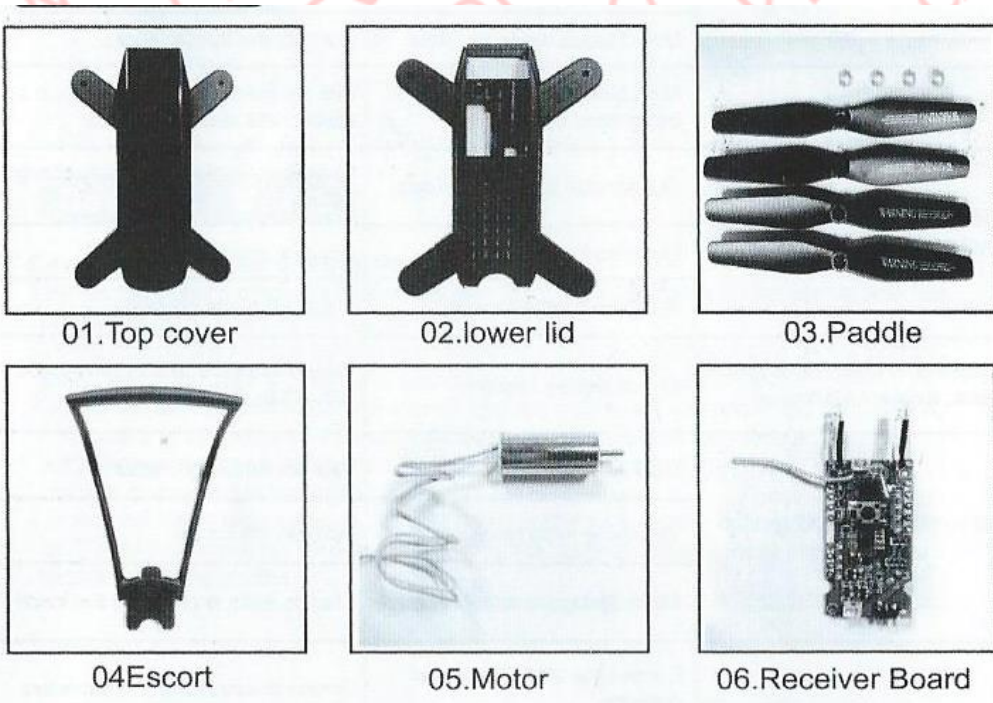
Pro zvládnutí ovládnutí rc-modelu kvadroptéry je nutné plynulé a pohotové pohyby ve vzduchu.



Důkladně se seznamte s návodem a jednotlivými funkcemi, cvičte postupně všechny možnosti pohybu tak, abyste dosáhli jistoty v ovládnutí!!!

Po zvládnutí stoupání, klesání, směrového pohybu je možné provádět složitější úkony. Otočka kolem vlastní osy a klonění doleva a doprava.

Seznam příslušenství



Top cover- vrchní část těla rc-modelu

Lower lid- spodní část těla rc-modelu

Paddle- listy vrtulí

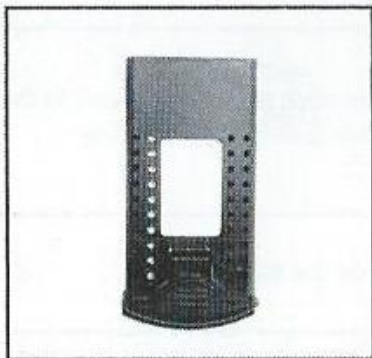
Escort- ochranný koš listu vrtule

Motor- motor

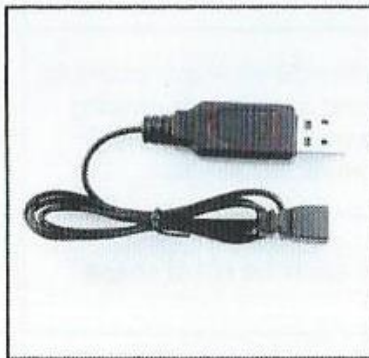
Receiver board- deska přijímače

Battery- baterie

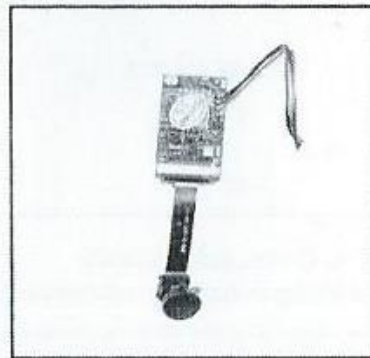
USB- USB nabíjecí kabel



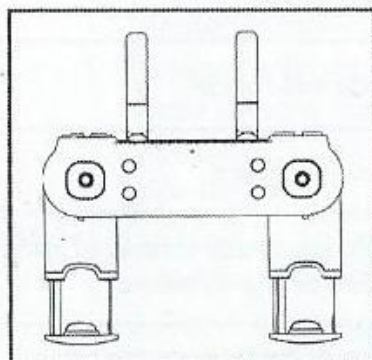
07. Battery



08. USB



09. WIFI Camera



10. Rremote control

WIFI kamera- WIFI kamera

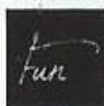
Remote control- dálkové ovládání

Ovládání pomocí chytrého telefonu

Nascanujte QR kód určený pro Vaše mobilní zařízení, nebo dohledejte software v APP store pro telefony se systémem Android.

V seznamu aplikací dohledejte software H-FUN.

Please scan the corresponding QR code to download APP. (search HFUN



in the application market)



iOS




Android



Google play

Po stažení softwaru ho nainstalujte do paměti, zapněte WIFI síť Vašeho mobilního zařízení a vyhledejte síť rc-modelu s názvem M8 xxxx, kterou kvadrokoptéra vysílá.

Power on the device, check if WIFI connects hot spot "M8_***", if not, please connect the WIFI to "M8_***" manually, No password, as below figure.





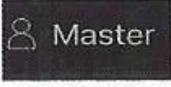
M8_546e49cc9

Tato síť není chráněna heslem. V případě, že jste po zapnutí rc-modelu síť nenašli, zkontrolujte nastavení sítě. Následně můžete ovládat rc-model také pomocí displeje chytrého telefonu.

Kliknutím spustíme aplikaci **M8** v operačním systému chytrého telefonu a vyberte kameru daného dronu.

4、Interface

Click "Calibration" , and then click "Start" , as shown (P2).

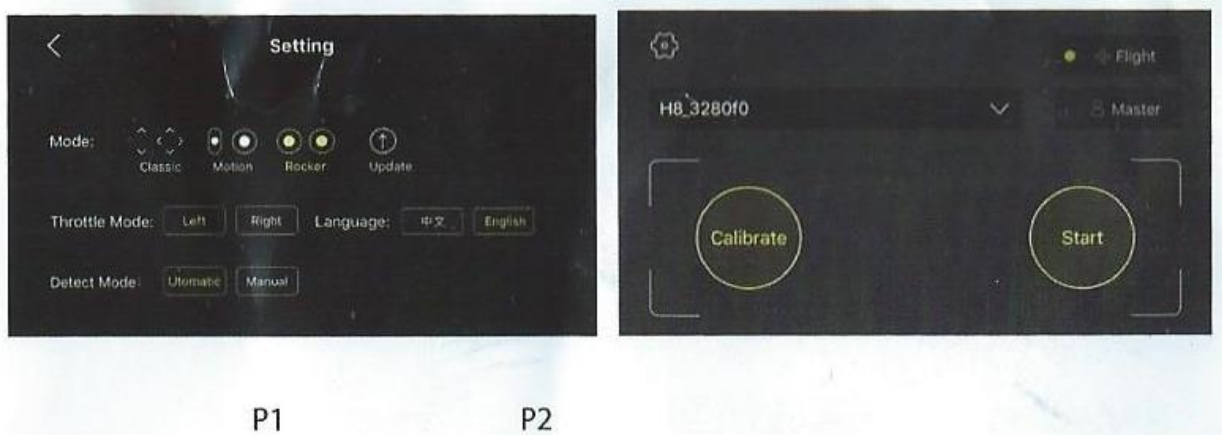
Click "Master"  enter the "master mode", as shown (P3)

Interface- ovládací rozhraní

Calibration- kalibrace

Start- start

Master- režim ovládání pro pokročilé uživatele



Mode- režim

Setting- nastavení

Classic- standartní režim

Motion- pohyb

Rocker- ovládání

Update- úprava software

Throttle mode- režim ovládání

Left- doleva

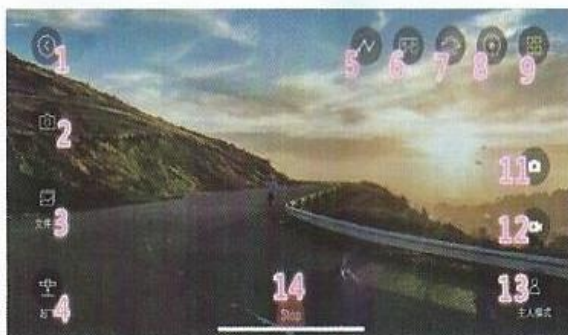
Right- doprava

Language- jazykové nastavení

Detect mode- zobrazení režimu

Automatic- automatické ovládání

Manual- manuální ovládání



P3



p4

- 1. Back-** návrat zpět
- 2. Perspective conversion-** změna pohledu
- 3. Folder-** složka
- 4. Take off or landing-** vzletnutí a přistání
- 5. Flight plan-** letový plán
- 6. VR mode-** živý přenos obrazu
- 7. Lense reverse direction-** otočení čočky kamery
- 8. Headless-** bezhlavý let

9. **Menu**-nabídka možností

10. **Speed gear 30,60,100 percent**-nastavení rychlosti
11. **Take photos**- fotografování
12. **Video recording**- video záznam
13. **Flight mode/master mode track**-režim letu
14. **One key stop**- nouzové zastavení
15. **Up**-stoupání
16. **Down**-klesání
17. **Turn left**-zabočení vlevo
18. **Turn right**-zabočení vpravo
19. **Forward**-pohyb dopředu
20. **Left**- zabočení doleva
21. **Back**- pohyb dozadu
22. **Right**- pohyb doprava

Pro snadné ovládání doporučujeme použití novějšího chytrého telefonu a to Iphone 6 a vyšší, nebo chytrý telefon s Androidem, vybaven procesorem s 8 a víc jádry.

Odstraňování závad

Rc-model se ve vzduchu třese:

listy vrtule jsou poškozeny. Vyměňte listy vrtule.

Není možná navázat spojení dálkového ovládání s modelem.

Znovu nastavte vazbu rc-modelu s dálkovým ovládáním.

Rc-model nereaguje na dálkové ovládání poté, co byla baterie do modelu vložena.

Baterie rc-modelu, nebo vysílače je slabá. Dobijte baterie.

Baterie v rc-modelu, nebo v dálkovém ovládání jsou nesprávně vloženy, nebo nesprávně připojeny na kontakty. Zkontrolujte připojení baterií.

Zkontrolujte, jestli vypínač rc-modelu a dálkového ovládání je zapnutý a dejte ho do polohy ON. Zkontrolujte stav baterie rc-modelu a dálkového ovládání.

Motor rc-modelu nereaguje na pohyb páky a LED kontrolky na těle modelu blikají.

Baterie je vybitá. Dobijte baterii rc-modelu, nebo ji vyměňte za plně nabitou baterii.

Hlavní rotor rc-modelu se otáčí, ale model nemůže vzlétnout.

Došlo k poškození, nebo deformaci listů vrtule, nebo je baterie vybitá.

Vyměňte listy vrtule, nebo dobijte baterii.

Opravy a údržba

1. Vždy používejte suchou a měkkou utěrku k čištění produktu.
2. Nevystavujte model prudkému slunečnímu světlu, nebo vysokým teplotám.
3. Dbejte, aby se model nedostal do kontaktu s vodou z důvodu možnosti poškození elektrických částí
4. Pravidelně kontrolujte zásuvku a další části příslušenství. V případě, že objevíte mechanickou závadu, okamžitě ukončete provoz modelu do doby, než bude závada odstraněna.

Bezpečnostní upozornění

Používejte model mimo skupiny lidí, nebo mimo blízkosti předmětů, které by mohli být poškozeny v důsledku nedostatku kontroly nad rc-modelem. Vždy dodržujte dostatečný odstup rc-modelu od lidí, nebo zvířat.

Model je určen k používání venku, aby jeho pohyb nebyl omezen překážkami. Doporučujeme venkovní použití s minimální mírou větru na volném prostranství. Chraňte jej před vysokými teplotami, zkratem, překážkami, elektrickými kabely, aby nedošlo v důsledku jeho použití, nebo jeho přistání k nehodě.

Vyvarujte se použití modelu v mokřím, nebo vlhkém prostředí, protože se rc-model skládá z mnoha elektrických součástí, které mohou být

v důsledku vlhkosti poškozeny.

Nevhodné prostředí k provozu modelu může způsobit nehodu, nebo nesprávné fungování modelu.

Z důvodu bezpečnosti a prevence vzniku požáru se vyvarujte nesprávnému použití baterii, jako je nedodržování správné polariry, nebo zkratování baterii. Nabíjení baterie provádějte vždy pod kontrolou a mimo dosah dětí. Máte nabíjecí Ni-CD, nebo Ni-MH baterie.

Vždy dbejte na správnou polaritu baterii a používání baterii stejného typu vlastností, které uvádí výrobce. V případě, že rc-model delší dobu nepoužíváte, vyjměte baterie z dálkového ovladače, aby nedošlo k jeho poškození.

Li-Polymerové baterie nepředstavují vzhledem ke své konstrukci a chemickému složení vysokou míru nebezpečí v porovnání s jinými bateriemi. Vždy k nabíjení používejte nabíječku dodávanou k modelu, abyste zabránili vzniku požáru, výbuchu, nebo jiné nehodě.

Nabíjení baterii musí být prováděno pod dohledem dospělé osoby a mimo dosah dětí.

Okamžitě přerušete nabíjení v případě extrémního zahřátí baterii v průběhu nabíjení a nepoužívejte je v případě, že došlo ke změně jejich vlastností, deformaci, nebo výtoku elektrolytického roztoku z baterii.

Rc-model je vyroben z různých druhů plastů, které můžou být poškozeny vysokými, nebo nízkými teplotami a tak způsobit změnu jejich vlastností,

nebo deformaci. Dbejte, abyste model neskladovali v blízkosti tepelných zdrojů, vhodné je skladování uvnitř budov se stabilní teplotou prostředí při pokojové teplotě.

Při prvním použití vyhledejte dohled zkušené osoby, protože je nutné důkladné seznámení s rc-modelem a jeho funkcemi. Model je vhodný pro osoby starší 14 let.

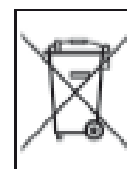
Všeobecné bezpečnostní

- Tento přístroj není určen pro použití (osoby včetně dětí) se sníženými fyzickými, smyslovými nebo duševními schopnostmi, nebo se smyslovým postižením, pokud nejsou pod dohledem osobou odpovědnou za jejich bezpečnost, která je seznámena s pokyny, jak se model používá
- Malé části mohou být spolknuty (Uchovávejte mimo dosah dětí do věku 3 let.)
- Dodržujte předpisy, týkající se provozu vysílače s ohledem na zemi nasazení
- Ruce, vlasy, oblečení apod. mohou být zachyceny do pohyblivých částí, dbejte opatrnosti
- Neprovozujte model v prostředí se zvýšenou vlhkostí, hrozí poškození elektroniky modelu
- Provozujte model pouze na volných prostorách, kde nebudete nikoho rušit

- Neprovozujte model v blízkosti radiových stanic, vysokonapěťových stanic, transformátorů apod. Hrozí ztráta kontroly nad modelem
- Pozor na ostré hrany modelu
- Používejte pouze dodané díly a příslušenství
- Elektronika modelu je vysoce citlivá na vlhkost a vysokou teplotu, toto může způsobit zkrat
- Kontrolujte poškození modelu, nepoužívejte model do odstranění závady
- Udržujte obal a všechny ostatní části, včetně pokynů pro budoucí použití
- POZOR PO UKONČENÍ LETU NECHTE MOTORY, ELEKTRONIKU A BATERIE VYCHLADNOUT!

Důležité informace k použití baterii

- Nenabíjecí akumulátory by neměly být nabíjeny!
- Dobíjecí baterie / akumulátory nabíjejte pouze pod dohledem dospělých
- Různé typy baterií nebo nové a staré baterie nesmí být použity společně!
- Při vkládání baterií dbejte na správnou polaritu!



Vybité baterie z přístroje odstraňte a vyhazujte pouze do určených sběrných míst.

- Dodaný akumulátor není zcela nabitý! Před použitím úplně nabijte akumulátor!
- Nabijte baterii ihned po použití!
- Během používání je akumulátor horký, nechte ho před uschováním modelu vychladnout!
- Nezkratujte akumulátor! To může v nejhorším případě způsobit požár a zkrátit jeho životnost

Dodavatel nenese žádnou odpovědnost v případě nefunkčnosti výrobku, nebo škod, vzniklých při nesprávné manipulaci s výrobky.

Zákazník sám nese plnou odpovědnost, což zahrnuje mimo jiné, správné zacházení s baterií a dodržování nabíjecích postupů.

- Nesprávné použití baterií může vést k požáru nebo chemickému popálení.
- Přetížením, nadměrným proudem, nebo úplným vybitím se drasticky ničí baterie.
- Mechanickým namáháním, drcením, mačkáním, ohýbáním, vrtáním se baterie zničí.
- Baterie neotevírejte ani nerozřezávejte, nevhazujte do ohně, chraňte před dětmi.

- Při manipulaci s poškozenými nebo tekoucími bateriemi postupujte s extrémní opatrností. To může vést ke zranění.
- Nikdy nezkratujte baterie, vždy připojujte na správnou polaritu
- Chraňte baterii před teplem nad 65 ° C, chraňte před horkými částmi.
- Před uložením (např. v zimě), nabijte baterii – nesmí být zcela vybitá. Baterie by se měla skladovat nabitá na 50%. Neskladujte baterii plně nabitou či vybitou!
- Obsah baterie se nesmí dostat do styku s pokožkou a očima.
- Při styku s kůží omývejte velkým množstvím vody.
- Při zasažení očí vyplachujte velkým množstvím vody a poraďte se s lékařem.
- Přetížení: Pokud se nabíječka nevypne kvůli závadě, baterie se začínají spalovat. Proto nabíjení pravidelně monitorujte.
- Rychlé nabíjení: Rychlé nabíjení je možné. Nabíjecí proud musí být dodržován.
- Teplota při nabíjení: 0 ° C až +45 ° C okolní teploty. Nabíjení v zimě venku je tudíž omezené. Během nabíjení nesmí být teplota baterie vyšší než 65 ° C.
- Vybíjení: -20 Až +60 stupňů
- Při teplotách pod bodem mrazu je třeba počítat se sníženou kapacitou nejméně -20% a nižší.