

HL328

LAMBORGHINI



Manuál

VAROVÁNÍ

Vyžaduje se montáž dospělých. Ke snížení rizika zranění je nutný dohled dospělých osob. Nikdy nepoužíváte na silnicích, v blízkosti motorových vozidel, na strmých svazích, v blízkosti bazénu nebo jiných vodních ploch. Auto je jen pro jednoho jezdce.

DŮLEŽITÉ

Před prvním použitím vozidla, baterii nabíjet 12 hodin.

Nezapomeňte...

Nabijte baterii ihned po každém použití.

Během skladování baterii nabíjejte nejméně jednou za měsíc, i když vozidlo nebylo používáno.

Pokud nebudete postupovat podle pokynů, baterie bude trvale poškozena a ztrácíte záruku.

Důležité informace

- Vaše nové vozidlo vyžaduje montáž dospělé osoby.
- Před prvním použitím musíte nabít baterii 12 hodin. Doporučujeme zahájit nabíjení baterie před zahájením montáže. Podrobné pokyny naleznete v části Nabíjení baterie na straně 6.
- Před použitím vozidla si pečlivě přečtěte tuto příručku, kde najdete důležité bezpečnostní informace a provozní pokyny. Tyto pokyny uschovejte pro budoucí použití, protože obsahují důležité informace.
- Nejezděte po trávě.
- Toto vozidlo je určeno k použití na: beton, asfalt nebo jiné tvrdé povrchy; na obecně rovném terénu.
- Před prvním jízdou informujte děti o provozu a pravidlech bezpečného řízení: - vždy sedět na sedadle
 - vždy noste boty
 - vždy pouze jeden jezdec.
 - Během provozu vozidla neumísťujte ruce, nohy ani jiné části těla, oděvu nebo jiné předměty do blízkosti pohyblivých částí.
- Toto vozidlo používejte POUZE venku. Většinu vnitřních podlah lze poškodit jízdou tohoto vozidla v interiéru.
- Abyste předešli poškození motorů a převodových stupňů, netahejte nic za vozidlem a nepřetěžujte ho. Nepřekračujte maximální hmotnost 30 kg.

Prevence zranění

- Tento produkt je určen pro děti od 3 let.
- Maximální hmotnost 30 kg. Maximálně jeden jezdec.
- Nenechávejte děti bez dozoru. Vyžaduje se dohled dospělých.
- Toto balení obsahuje malé součásti. Uchovávejte mimo dosah dětí, dokud se nesestaví.
- Před použitím si přečtěte příručku pro podrobné bezpečnostní informace.
- Pravidelně kontrolujte všechny kryty a ujistěte se, že jsou na svém místě.
- Baterie mohou vypadnout a poranit dítě, pokud se vozidlo převrátí. Vždy používejte kryt baterie.
- Pokud teplota klesne pod -18°C , nedoporučuje se venkovní použití tohoto produktu.
- Při extrémním chladu mohou plastové materiály ztratit odolnost a při nárazu se mohou stát křehkými a prasknout. Skladujte na teplejším a chráněném místě.
- Nepoužívejte vozidlo venku, pokud prší. Pokud se nepoužívá, uschovejte jej na suchém místě.
- Pokud vozidlo nepoužíváte, odpojte napájení baterie, abyste zabránili dětem řídit auto bez dozoru dospělých.
- Vždy se ujistěte, že je sedadlo bezpečně připevněno.
- Nabíječka a baterie nejsou hračky a musí být pravidelně kontrolovány z hlediska poškození kabelu, zástrčky, krytu a dalších částí. V případě poškození nesmí být poškozená nebo opotřebovaná část používána, dokud není vyměněna.
- Nikdy neupravujte elektrický systém. Použití nesprávného typu baterie nebo nabíječky může způsobit požár nebo výbuch.
- Příhrádka na baterie a oblast pod sedadlem nejsou úložné prostory. Skladování jiných předmětů může představovat nebezpečí požáru. Neskladujte žádné předměty v motorovém prostoru ani v jeho blízkosti.

Pravidla pro bezpečnou jízdu

- Držte děti s autem v bezpečné jezdecké oblasti: Pryč od bazénů a jiných vodních ploch, aby nedošlo k utopení. Vyrovnajte zem, abyste zabránili překlopení a nebo rychlé jízdě z kopce. I daleko od schodů, kopců, příjezdových cest, silnic a uliček.
- Nikdy nenechte dítě řídit bez dozoru dospělé osoby a věnujte čas pečlivému vyhodnocení úrovně dovedností a schopností dítěte bezpečně řídit vozidlo. Děti nemohou vždy rozpoznat rizika i po poučení.

- Pravidla jízdy:
- Vždy sedíte na sedadle a nosíte boty
 - Maximálně jeden jezdec najednou.
 - Nejezděte na ulici ani v blízkosti jedoucích vozidel.
 - Nejezděte v blízkosti vodních ploch, překážek nebo odpadů.
 - Nejezděte po písku, nečistotách nebo štěrků.
 - Nejezděte ve tmě. Neočekávané překážky mohou způsobit nehodu.
 - Nejezděte na svazích.
 - Nejezděte v blízkosti hořlavých kapalin nebo pár, mohou způsobit výbuch nebo požár.
 - Neumísťujte nic do blízkosti pohyblivých částí, jako jsou motory, převody nebo kola. Rotující části mohou zachytit vlasy, prsty atd., což může způsobit vážné zranění.

ELEKTRICKÉ NEBEZPEČÍ

Baterie může při převrácení vozidla vypadnout a poranit dítě. Vždy používejte kryt baterie.

- Nikdy neupravujte elektrický systém. Změny mohou způsobit požár. Při vážném zranění a poškození elektrického systému.
- Použití nesprávného typu baterie nebo nabíječky může způsobit požár nebo výbuch a způsobit vážné zranění.
- S baterií musí zacházet pouze dospělí. Baterie je těžká a obsahuje kyselinu sírovou (elektrolyt). Pád baterie může způsobit vážné zranění.
- Nikdy nedovolte dětem nabíjet baterii.
- Nabíjení baterie musí provádět pouze dospělí. Při nabíjení baterie by mohlo dojít k poranění dítěte.
- Baterii nikdy nezvedejte ani nepřenášejte za vodiče nebo konektory. Mohlo by dojít k poškození baterie a případně k požáru, který by mohl způsobit vážné zranění. Zvedejte a přenášejte baterii pouze za pouzdro.
- Přečtěte si bezpečnostní pokyny na baterii.
- Při každém nabíjení baterie, nabíječky a jejich konektorů zkontrolujte, zda nejsou příliš opotřebené nebo poškozené. Pokud zjistíte poškození nebo nadměrné opotřebení, nepoužívejte nabíječku ani baterii, dokud nevyměníte opotřebovanou nebo poškozenou část.

Tepelná pojistka

- Vaše 6/12V baterie je vybavena zabudovanou tepelnou pojistkou. Tepelná pojistka se automaticky vypne a vypne provoz vozidla, je-li vozidlo přetíženo nebo jsou-li jízdní podmínky příliš přísné. Jakmile se pojistka vypne automaticky se resetuje po přibližně 10 sekundách a umožní vozidlu pokračovat v normálním provozu.

Abyste se vyhnuli opakovanému automatickému vypínání, nepřetěžujte vozidlo překročením maximální hmotnosti 30 kg nebo tažením za vozidlem.

Vyhnete se těžkým jízdním podmínkám, jako je jízda na velmi strmých svazích nebo jízda na pevných předmětech, které mohou způsobit, že se kola přestanou otáčet, zatímco je motorům stále dodávána energie.

Důležité poznámky

- Chcete-li baterii dobít, nemusíte vyjmout baterii z vozidla.
- Při nabíjení musí být baterie ve svislé poloze.
- Nabíječka není hračka.
- Nezkratujte baterii.
- Doporučujeme zahájit nabíjení baterie před zahájením montáže nového vozidla.
- Před nabíjením baterie zkontrolujte, zda v pouzdru baterie nejsou praskliny a jiná poškození, která mohou během nabíjení způsobit únik kyseliny sírové (elektrolyt). Pokud je zjištěno poškození, nenabíjejte baterii ani ji nepoužívejte ve vozidle. Kyselina z baterií je velmi leptavá a může způsobit vážné poškození povrchů a poleptání.
- Nenabíjejte baterii na povrchu, který by mohl být poškozen kyselinou obsaženou v baterii. Proveďte preventivní opatření k ochraně povrchu, na kterém nabíjíte baterii.
- Pokud je vaše baterie stará, nenechávejte ji ve vozidle. Vždy vyjměte z vozidla vybitou baterii.
- Dobíjecí baterie lze nabíjet pouze pod dohledem dospělých.
- Používejte pouze baterie stejného nebo rovnocenného typu, jak je doporučeno.
- Baterie se vkládají se správnou polaritou.
- Vybité baterie je třeba z hračky vyjmout
- Napájecí svorky nesmí být zkratovány.

UPOZORNĚNÍ

- Ujistěte se, že značka, napětí a frekvence nabíječky jsou v souladu se sítíovou zásuvkou.
- Baterie se vkládají se správnou polaritou.
- Ujistěte se, že konektor nabíječky odpovídá konektoru baterie.
- Napájecí svorky nesmí být zkratovány.

Nabíjení

1. Otevřete kryt baterií (umístěný na sedadle).
2. Zasuňte konektor nabíječky.
3. Připojte nabíječku do zásuvky.

Poznámka: Nabíječka se může během nabíjení zahřát. To je normální a nejde o důvod k obavám.

4. Po dokončení nabíjení (nejméně 8-10 hodin, ale ne více než dvacet čtyři hodin, přičemž první nabíjení trvá přibližně 12 hodin), odpojte nabíječku ze zásuvky a odpojte konektor baterie z auta.



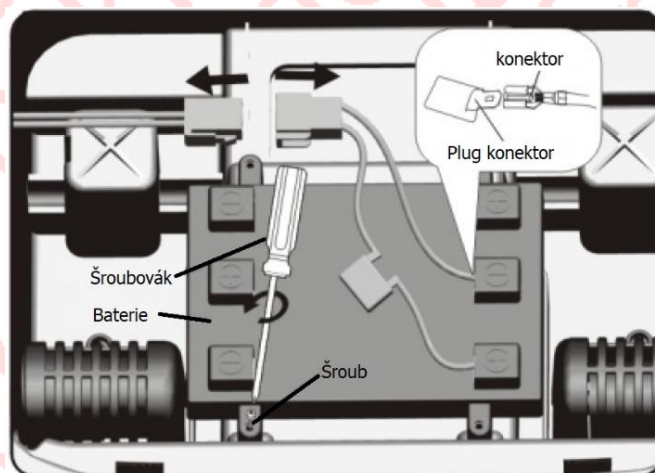
Poznámka: Pokud je tok energie do zásuvky řízen spínačem, ujistěte se, že je spínač zapnutý.

- Po každém použití vozidla nabijte baterii nejméně 8-10 hodin.
- Nenabíjejte baterii déle než 24 hodin.
- Baterii nenabíjejte ani neskladujte dnem vzhůru. Při nabíjení vznikají výbušné plyny. Nabíjejte v dobře větrané oblasti.
- Po nabití baterie odpojte konektor baterie od konektoru nabíječky. Odpojte napájecí kabel ze zásuvky.

Baterie je nyní připravena k instalaci do vašeho vozidla. Podrobné pokyny k montáži vozidla naleznete v následující části Montáž baterií:

Výměna baterií

1. Vyšroubujte šroub na zadní straně sedadla a zvedněte sedadlo.
2. Odpojte konektory baterie.
3. Odstraňte čtyři šrouby na bocích baterie.
4. Opatrně vyjměte baterii z přihrádky na baterie.



Péče o baterii a likvidace

Pokud dojde k úniku kyseliny, vyhněte se kontaktu s unikající kyselinou a poškozenou baterií, vložte do plastového uzavřeného sáčku. Pokud kyselina přijde do styku s kůží nebo očima, proplachujte studenou vodou po dobu nejméně 15 minut a okamžitě vyhledejte lékaře.

- Pokud je kyselina požívána vnitřně, okamžitě podejte vodu, mléko z hořčičku nebo bílků. Nikdy nevyvolávejte zvracení. Okamžitě zavolejte lékaře.
- Před prvním použitím nabijte novou baterii nejméně 12 hodin.
- Nikdy nenabíjejte baterii déle než 24 hodin.
- Přebíjení nebo nedostatečné nabití baterie může zkrátit životnost baterie a zkrátit dobu jízdy vozidla.
- Po prvním nabíjení nabijte baterii po každém použití alespoň 8 až 10 hodin. Nikdy nenabíjejte baterii déle než 24 hodin. Nabijte baterii po každém použití, bez ohledu na to, jak dlouho bylo vozidlo používáno.
- Při nabíjení musí být baterie ve svislé poloze.
- Před nabíjením nenechte baterii úplně vybit.
- Nabijte baterii alespoň jednou za měsíc, i když vozidlo nebylo používáno.
- Ponechání baterie ve vybitém stavu ji zničí.
- Pokud bude vozidlo skladováno déle než dva měsíce, ujistěte se, že je baterie odpojena.
- Neskladujte baterii při teplotách nad 75 °C nebo pod -10 °C.
- Zabraňte volnému pohybu baterie uvnitř prostoru pro baterie. Ujistěte se, že jsou dotaženy všechny šrouby krytu baterie.

- Při každém nabíjení baterie, nabíječky a jejich konektoru zkontrolujte, zda nejsou příliš opotřebené nebo poškozené. Pokud je zjištěno poškození, nepoužívejte nabíječku ani baterii, dokud nevyměníte poškozený díl.
- Nezapomeňte vyjmout vybitou baterii z vozidla.

Likvidace

- Baterie je uzavřená olověná baterie. Musí být recyklována nebo zneškodněna způsobem šetrným k životnímu prostředí.
- Nikdy nevyhazujte baterii do běžného domácího odpadu. Spalování, skládkování nebo míchání uzavřených olověných baterií s domácím odpadem je ve většině oblastí zákonem zakázáno.
- Vybité baterie z hračky vždy vyjměte. Vybité baterie řádně zlikvidujte.
- Nevyhazujte olověnou baterii do ohně. Baterie může explodovat nebo vytéct.



Chcete-li prodloužit životnost baterií, musíte nabít baterii po každém použití.
MUSÍTE TAKÉ NABÍT BATERII, POKUD SE NEPOUŽÍVÁ 30 DNŮ NEBO VÍCE.

Seznam dílů

- Před montáží identifikujte všechny součásti a veškerý obalový materiál uschovejte až do dokončení montáže, abyste zajistili, že žádné části nebudou vyhozeny.
- Kovové části byly potaženy mazivem pro ochranu během přepravy. Otřete všechny kovové části papírovou utěrkou a odstraňte přebytečné mazivo.



Karosérie x1



Volant x1



Zpětné zrcátko x2 (L/R)



Přední kolo x2



Zadní kolo x2



Kryt kol x4



Spoiler x1



Šroub x1
(5x38mm)



Šroub x9
(4x12mm)



Matice x1



Nabječka
6/12V



Manulál x1



Čelní sklo x1



Podložka x6
(12x1,5mm)



Kolík x4

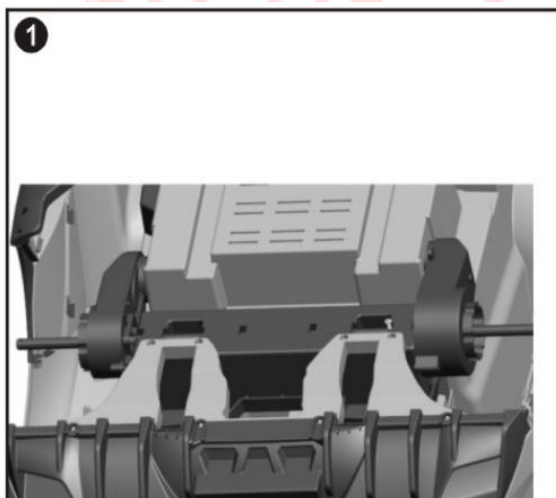


Šroubovák

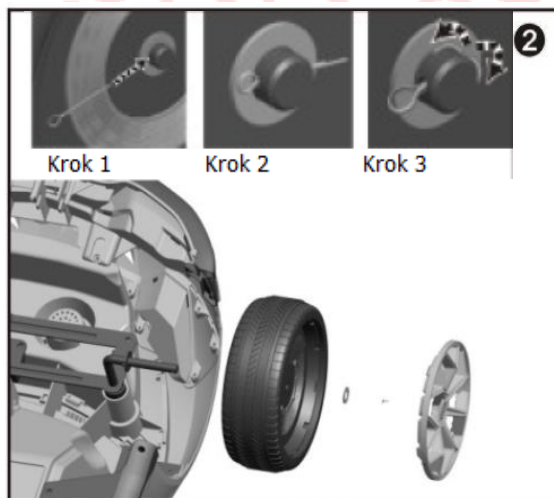
Klíč

Montáž

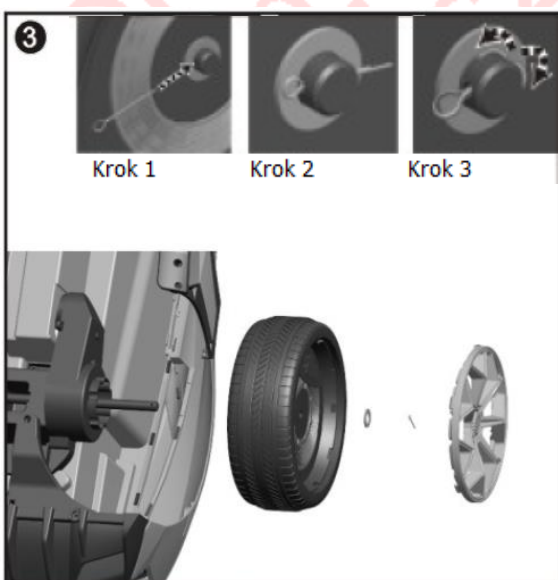
Děti mohou být zraněny malými částmi, ostrými hranami a ostrými hroty ve smontovaném stavu vozidla nebo elektrickými předměty. Při vybalení a montáži vozidla je třeba postupovat opatrně. Děti by neměly manipulovat s částmi, včetně baterie, ani pomáhat při montáži vozidla.



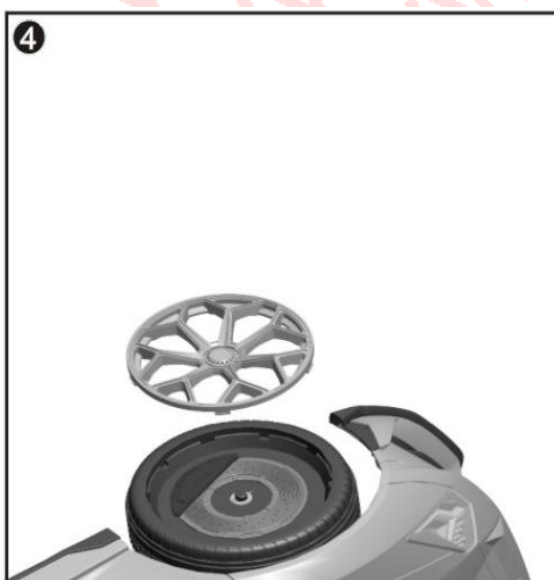
Vložte nosný rám zadního nárazníku pod tělo a upevněte ho 8 šrouby.



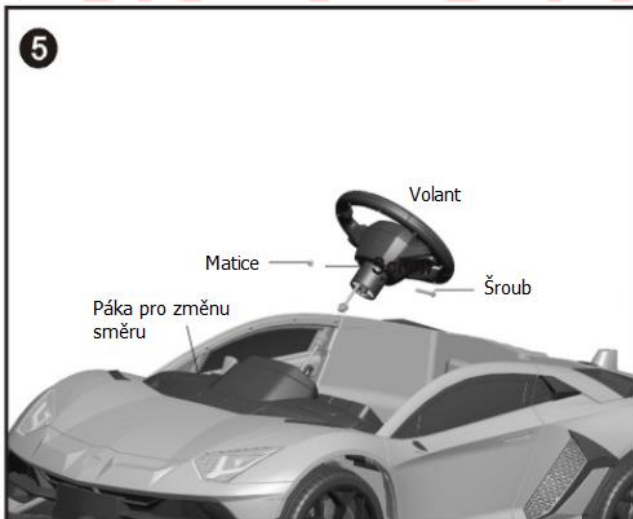
Sestavte všechny části v pořadí podle obrázku. Zasuňte kolík do otvoru zadní nápravy a pomocí kleští jej upravte do tvaru „M“, Opakujte postup pro druhou stranu.



Sestavte všechny části v pořadí podle obrázku. Zasuňte kolík do otvoru zadní nápravy a pomocí kleští upravte do tvaru „M“. Opakujte postup pro druhou stranu.



Nacvakněte kryty kol do středu kol. Opakujte postup pro další tři kola.



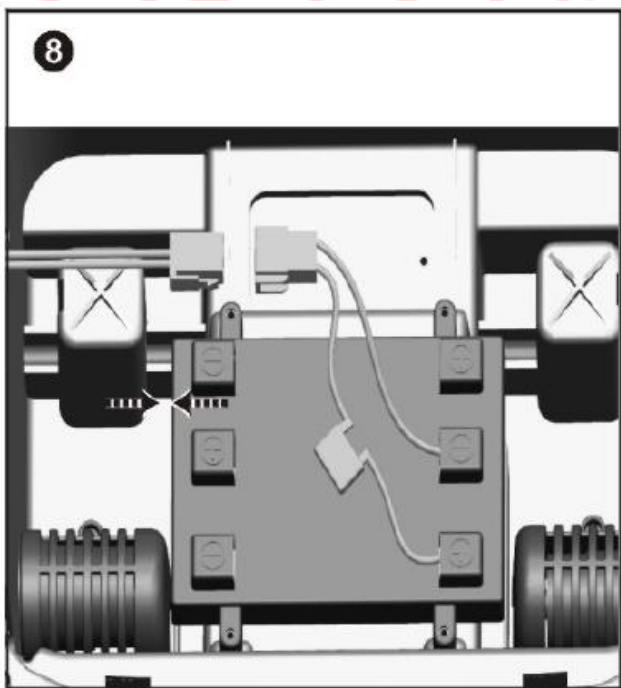
Zapojte konektory z auta s konektory z volantu. Umístěte volant na otočnou hřídel a zajistěte pomocí šroubu a matice.



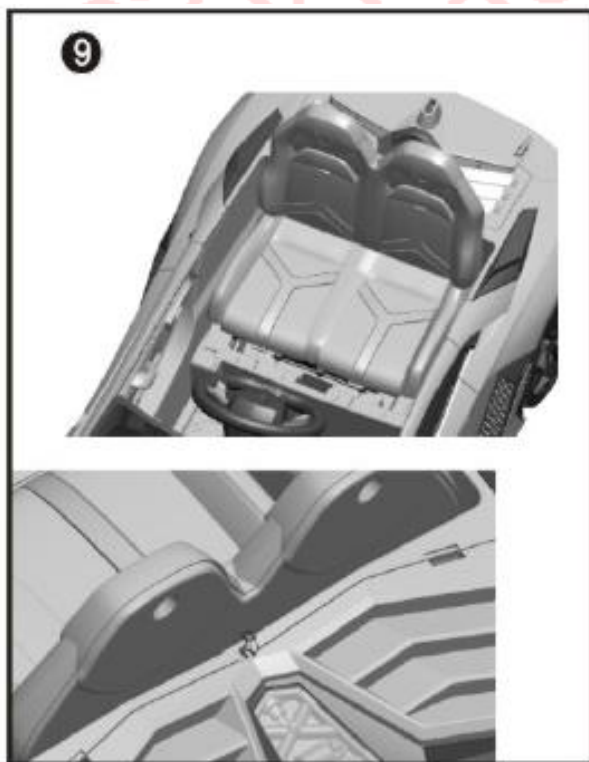
Do otvorů v karosérii zatlačte čelní sklo, aby „zaklaplo“ na správné místo. Ujistěte se, že správně sedí.



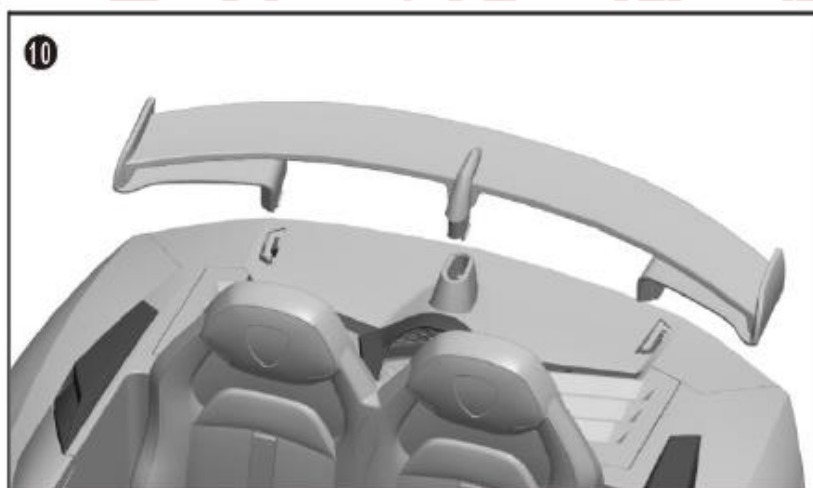
Zasuňte boční zrcátko, do otvoru v karosérii a zacvakněte. Stejně postupujte i na druhé straně.



Propojte konektory baterie s konektory z auta.

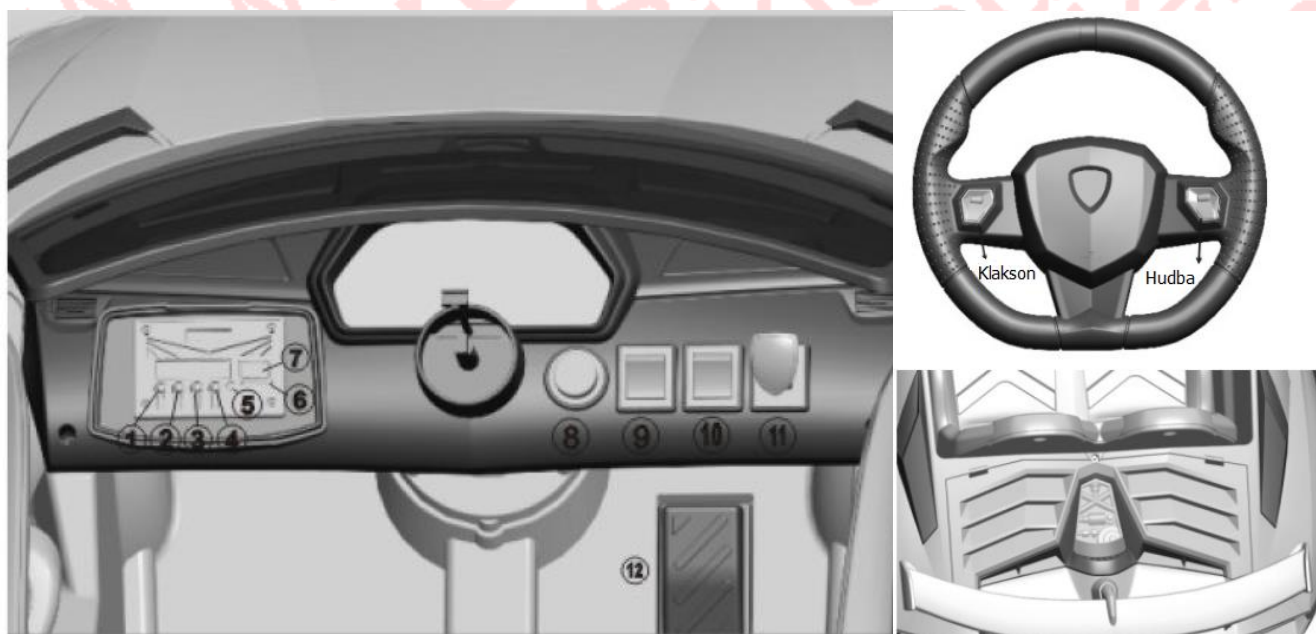


Sedadlo připevněte k otvorům karosérie a upevněte 1 šroubem



Vložte spoiler do otvorů v zadní části karosérie. Spoiler „zacvakněte“ a ujistěte se, že dobře sedí a drží.

Ovládání vozidla



- | | |
|---------------------|---------------------|
| 1. Změna modu | 7. USB |
| 2. ⏮/V- | 8. ON/OFF |
| 3. ▶ | 9. Tlačítko světel |
| 4. ▶▶/V+ | 10. Změna rychlosti |
| 5. AUX | 11. Řadící páka |
| 6. SD slot na karty | 12. Pedál |

Dopředu

Zatlačte řadící páku nahoru a pomalu stiskněte plynový pedál.

Zpátečka

Zatlačte řadící páku dolů a pomalu stiskněte plynový pedál.

Nízká rychlost

Vozidlo bylo přednastaveno pro provoz při nízké rychlosti (maximálně 3 km/h). Jakmile vaše dítě zvládne dovednosti bezpečné jízdy a porozumí pravidlům bezpečného řízení.

Vysoká rychlost

Vozidlo, které má být poháněno vyšší rychlostí (3,5 km/h maximum) a nižší rychlostí (3 km/h maximum). Ujistěte se, že vaše dítě může bezpečně řídit a ovládat vozidlo a znát pravidla pro bezpečnou jízdu.

Zastavení

Vozidlo se automaticky zastaví po uvolnění plynového pedálu.

Zvukový efekt

Stiskněte tlačítka na bocích volantu. Každé tlačítko vytvoří jiný zvukový efekt.

Bezpečnostní zařízení

Automatický vypnutí. Je-li motor z jakéhokoli důvodu přetížen, včetně nesprávného použití, jistič elektrického proudu automaticky vypne napájení a po ochlazení dílů jej obnoví.

Údržba

- Čistěte pouze suchým měkkým hadříkem. Neumývejte vodou ani žíravými prostředky.
- Pokud vozidlo nepoužíváte, skladujte jej na suchém místě, protože vlhkost může způsobit korozi kovových součástí a elektrických součástí.
- Nezapomeňte dobíjet baterii měsíčně, i když vozidlo není pravidelně používáno.
- Pravidelně kontrolujte a dotáhněte všechny šrouby a plasty.
- Zkontrolujte, zda nejsou plastové díly prasklé. Vyměňte podle potřeby.

Odstranění poruchy

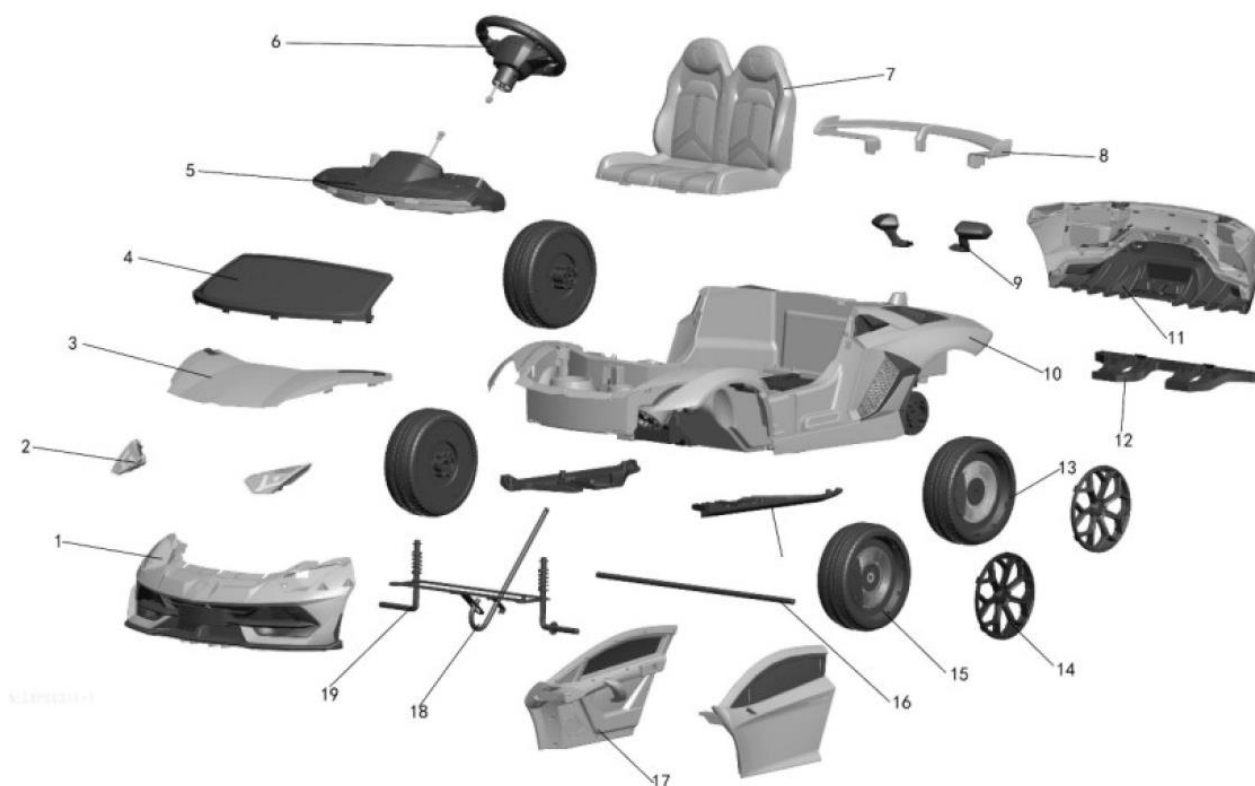
Typ poruchy	Analýza důvodu	Odstranění poruchy
Auto nejede	Jistič byl vypnut	Jistič může vypnout "a zastavit vozidlo, je-li přetížené nebo jízdní podmínky jsou špatné. Jistič se automaticky resetuje, po 10 sekundách bude zase normálně fungovat. Překračující hmotnostní limit 30 kg nebo tažením cokoli za vozidlo. Nevjíždějte vozidlem do pevných předmětů, které mohou způsobit zastavení otáčení kol, zatímco je motor stále napájen.
	Uvolněny vodič nebo konektor	Zkontrolujte všechny kabely a konektory, že konektor kabelového svazku motoru je pevně připojen k baterii a že kolem motoru nejsou žádné volné vodiče.
	Rozbitá baterie	Mohla by být vybitá nebo nesprávně ošetřená baterie.
	Vybitá baterie	Nová baterie by měla být nabita alespoň 12 hodin před použitím vozidla. Baterie po každém použití dobijte nejméně 8-10 hodin. Nikdy se nenabíjejte déle než 24 hodin. Zkontrolujte všechny konektory; ujistěte se, že je nabíječka zapojena do zdi. Ujistěte se, že je zapnutý tok energie do zásuvky.
	Nabíječka nefunguje	Musíte mít voltmetr, abyste zjistili, zda nabíječka funguje nebo ne.

Auto nejede	Poškození spínače elektriny	Při vystavení vodě nebo vlhkosti se elektrina může zkorodovat nebo se může zaseknout v důsledku uvolněných nečistot, písku nebo štěrku.
Auto se náhle zastavilo	Uvolněny vodič nebo konektor	Zkontrolujte všechny vodiče a konektory. Ujistěte se, že je konektor akumulátoru motoru pevně připojen k baterii a že kolem motoru nejsou žádné volné dráty.
	Jistič byl vypnut	Jistič může vypnout a zastavit vozidlo, je-li přetížené nebo jízdní podmínky jsou špatné. Jistič se automaticky resetuje, po 10 sekundách bude zase normálně fungovat. Překračující hmotnostní limit 30 kg nebo tažením cokoli za vozidlo. Nevjíždějte vozidlem do pevných předmětů, které mohou způsobit zastavení otáčení kol, zatímco je motor stále napájen.
Krátká provozní doba	Vybitá baterie	Před prvním použitím by měla být nová baterie nabita alespoň 12 hodin. Poté musí být baterie po každém použití nabita, nejméně po dobu 8-10 hodin. Nikdy se nenabíjejte déle než 24 hodin. Zkontrolujte všechny konektory; Ujistěte se, že je nabíječka zapojena do zdi.
	Přebitá baterie	Nikdy nenabíjejte baterii déle než 24 hodin.
	Stará baterie, nejde pně nabít.	I při správné péči netrvá dobíjecí baterie věčně. Průměrná životnost baterie je 1 až 3 roky v závislosti na použití vozidla a podmínkách použití. Vyměňte baterii za 12 V dobíjecí baterii.
Vozidlo je pomalé	Vybitá baterie	Před prvním použitím by měla být nová baterie nabita alespoň 12 hodin. Poté musí být baterie po každém použití nabita, nejméně po dobu 8-10 hodin. Nikdy se nenabíjejte déle než 24 hodin. Zkontrolujte všechny konektory; Ujistěte se, že je nabíječka zapojena do zdi.
	Baterie je třeba nabít	Po každém použití baterii nabíjete.
	Stará baterie, nejde pně nabít.	I při správné péči netrvá dobíjecí baterie věčně. Průměrná životnost baterie je 1 až 3 roky v závislosti na použití vozidla a podmínkách použití. Vyměňte baterii za 12 V dobíjecí baterii.

	Vozidlo je přetížené	Nepovolte více než 2 jezdce najednou, 30 kg hmotnost a nic netahejte za vozidlo.
	Špatné podmínky jízdy	Používejte pouze na rovném povrchu.
Přerušovaný provoz auta	Uvolněný konektor drátu	Zkontrolujte všechny vodiče kolem motorů a všechny konektory, zda jsou pevné.
	Mrtvé místo na motoru	Pro diagnostiku a servis kontaktujte servisní středisko.
Převodovka vydává hlasité zvuky, klepání.	Rozbité ozubené kolo	Pro diagnostiku a servis kontaktujte servisní středisko.
Po sešlápnutí pedálu se vozidlo nepohybuje	Uvolněný konektor nebo vodič	Zkontrolujte všechny vodiče kolem motorů a všechny konektory, zda jsou pevné.
Nabíječka se přehřívá	Je to normální, nemělo by to být problém.	Není vyžadována akce.
Baterie vydává při nabíjení bucht nebo praskající zvuk.	Jemný hluk není problém	Není vyžadována akce. Pokud baterie během nabíjení nevydává hluk. To neznamená, že nepřijímá nabíjení.

Schéma vozidla

Poznámka: Některé díly vozidla jsou smontována jak na levé straně, tak i na straně pravé.



Číslo	Název dílu	Počet kusů	Číslo	Název dílu	Počet kusů	Číslo	Název dílu	Počet kusů
1.	Přední nárazník	1	8.	Spoiler	1	15.	Přední kolo	2
2.	Přední světla	1	9.	Zpětné zrcátko	1	16.	Přední náprava	1
3.	Kapota	1	10.	Karosérie	1	17.	Dveře	2
4.	Čelní sklo	1	11.	Zadní nárazník	1	18.	Hřídel řízení	1
5.	Přístrojová deska	1	12.	Rám nárazníku	1	19.	Náprava řízení	1
6.	Volant	1	13.	Zadní kolo	2			
7.	Sedadlo	1	14.	Kryt kol	4			