

Uživatelská příručka

Big Boy dětská čtyřmotorová elektrická buggy



Tohle robustní dětské elektrické ATV vyvolává ducha dobrodružství a zábavy. Všem dětem pak přináší inspiraci ke hraní a veliký úsměv na tváři! Pod ultra stylovou kapotou se skrývají 4 motory o napájení 12V. Na velkých pneumatikách, co zajistí bezpečnou a vzrušující jízdu a zdolají všelijaký terén.

Bugyna nabízí dvourychlostní pohon, a ovladač s 2.4G rodičovskou pojistkou. Při jízdě lze poslouchat vestavěné rádio nebo muziku přes konektory USB a MP3.

- Přepínací režim náhonu pro 2 nebo 4 kola, tři rychlosti dopředu se Zpátečkou, otevírací dveře, nastavitelné tlumiče
- Rádio i připojení hudebního přehrávače přes konektory USB/MP3, nebo SD kartu, Světla, Indikátor napájení
- Nastartování stiskem tlačítka, bezpečnostní pásy
- Úložný prostor v zadní části, vhodné na rovném povrchu, či posekané trávě
- Baterie: 2 x 12V7AH
- Motory: 4 x 35W

Rozměry

Délka (cm): 130

Šířka (cm): 76

Výška (cm): 80

Obsah balení



Tělo rc modelu 1

Kola 4

Kryt kol 4

štit proti větru 1

Nabíječka 1

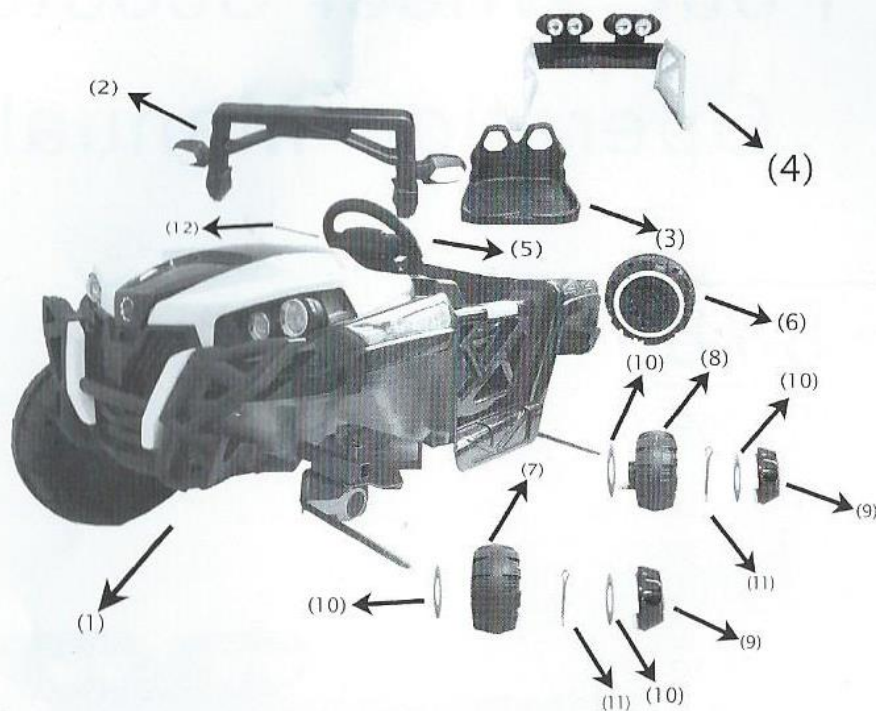
Matice 5- 1

Volant 1

Zadní konzole se světly 1

Zadní osa- 1

Popis konstrukce



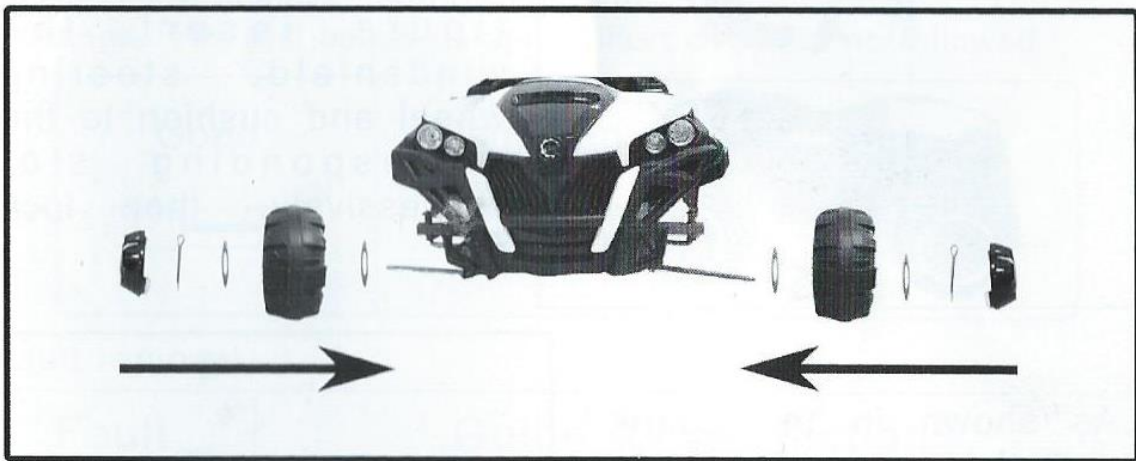
Elektrické autíčko není vhodné pro děti mladší 36 měsíců.

Obsahuje malé části a existuje nebezpečí udušení. Nikdy se s elektro autíčkem nepohybujte v blízkosti elektrických kabelů. Vždy je nutné, aby na dítě dohlížela dospělá osoba a zajistila, že je dítě v elektrickém autíčku připoutané pomocí bezpečnostního pásu.

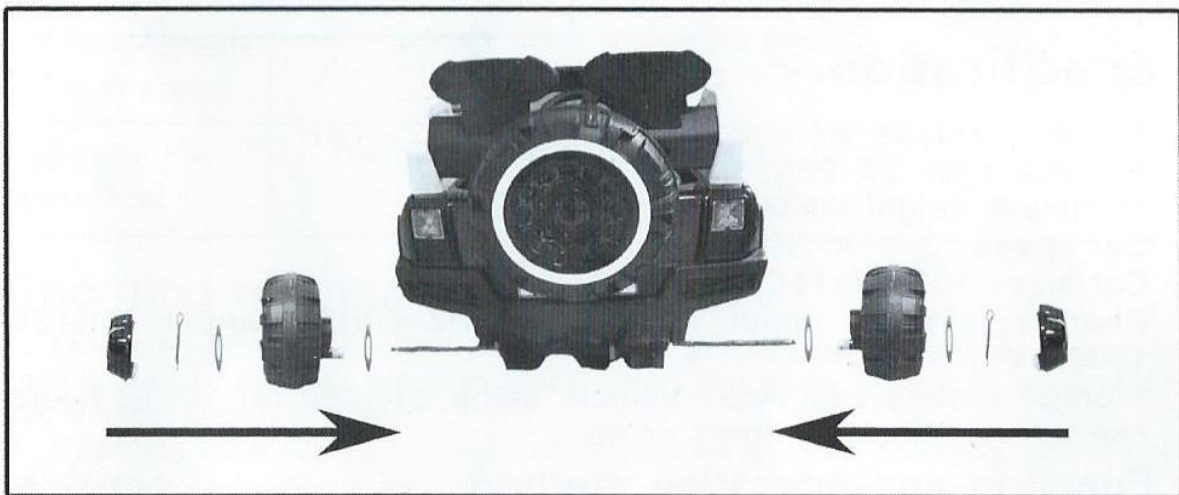
S ohledem na bezpečí dětí, odstraňte z jejich blízkosti části obalu, plastové fólie a další malé části, aby nedošlo k udušení dítěte.

- Elektrické autíčko je vhodné pro děti ve věku 37-95 měsíců. Maximální povolená hmotnost dítěte je 40 kg. Nikdy nesmíte autíčko přetěžovat.
- Autíčko nemá brzdu!

Kompletace



1. Vložte osy do držáků a osad'te je podložkami. Osad'te kolo a osad'te další podložky. Utáhněte osy pomocí šroubů se zámkem. Dotáhněte šrouby pomocí klíče na matice a nasad'te kryty kol.



Zopakujte proces montáže na přední osi. Osadte a upevněte volant do montážního otvoru a upevněte jej pomocí šroubu.



**Při montáži štítu
postupujte dle
obrázku.**

Sedadlo osadíte, jak
je znázorněno na

obrázku.

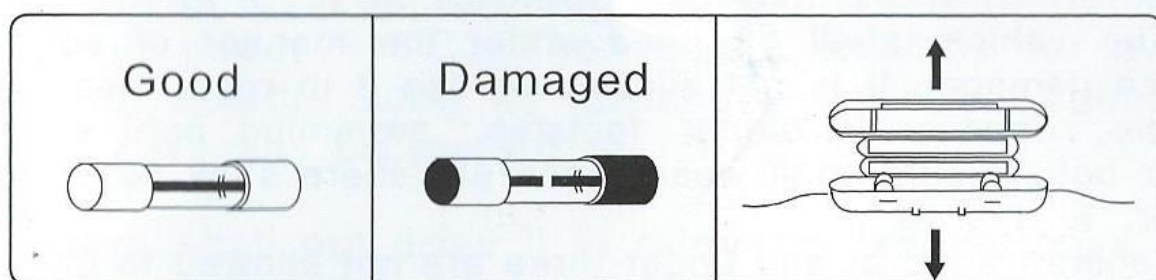


Na zadní části osadte dekorativní kolo a upevněte jej pomocí zámku.

Funkce a ovládání

1. Pohyb elektro bugy aktivujete stlačením pedálu. Následným uvolněním pedálu autíčko zastavíte.
2. Pohyb vpřed a vzad nastavíte pomocí vypínače **Forward-** pohyb vpřed, **Backward-** pohyb vzad. Autíčko je možné také zastavit pomocí tlačítka stop.
3. Autíčko má několik hudebních funkcí, které zvolíte stisknutím tlačítka.
4. Autíčko má také světelné efekty.

Výměna pojistky



Good- dobrá

Damaged- poškozená

Vždy používejte pouze pojistku typu 7A. Nikdy ji nezkratujete, nebo nevrháte do ohně.

Doporučení k nabíjení baterie

Doba nabíjení baterie je 10-12 hodin a doba použití autíčka je 1-2 hodiny.

Před nabíjením se ujistěte, že jsou kabely ka baterii připojeny se správnou polaritou.

- Vypněte autíčko pomocí vypínače do polohy OFF- vypnuto
- Připojte baterii se správnou polaritou
- Nikdy úplně nevybíjejte baterii, aby nedošlo k jejímu poškození a omezení její životnosti.
- Baterii nabíjejte, když si všimnete znatelně nižší rychlosti pohybu autíčka.
- Baterii nabijí zásadně dospělé osoby a mají proces nabíjení pod stálým dohledem. V průběhu nabíjení dbejte na zvýšenou bezpečnost dětí, aby nedošlo ke kontaktu s elektrickým proudem a případnému zranění.
- Dbejte, aby nabíjecí okruh nebyl zkratován.
- **Baterie a příslušenství k nabíjení není hračka, nedovolte dětem, aby se s nimi hráli.**
- **Za žádných okolností baterii a nabíječku nerozebírejte.**
- **Pro Vaši bezpečnost doporučujeme opatřit baterii krytkou.**
- **Baterie je těžká, obsahuje elektrolyty kyseliny. Dbejte, aby nedošlo k jejímu pádu a vzniku vážného zranění.**

- **Před nabíjením baterie je nutné zapojit nabíječku do slotu pro nabíjení, jak je znázorněno na obrázku.**
- Baterie se v průběhu nabíjení ohřívá, v případě, že je baterie, nebo nabíječka horká, okamžitě ukončete nabíjení.
- Dbejte, aby baterie, nabíječka, příslušenství nebylo poškozeno a nedošlo ke vzniku úrazu, nebo poškození majetku.
- **V případě, že baterii nepoužíváte, je nutné ji pravidelně nabíjet, alespoň jednou měsíčně.**
- **Nikdy nezkratujte baterie, nebo nabíječku tekutinou, nebo vodou.** Nikdy nepozměňujte baterii a nabíječku a v případě problému vždy provádějte opravu v autorizovaném servisu.

V případě, že jej chcete ovládat pomocí dálkového ovládání, je nutné jej připravit k použití.

- Vložte baterie a dbejte na jejich vložení se správnou polaritou.
- Nikdy nenabíjejte baterie, které nejsou určeny k opětovnému nabíjení.
- Nikdy nepoužívejte baterie, které jsou poškozeny, skončila jejich životnost, nebo které jsou jiné konstrukce, než je předepsáno výrobcem.

Pravidelná údržba

Vyjměte baterii v případě, že nebude rc-model dál používat.

Vyčistěte model a odstraňte všechny nečistoty, prach, písek, bláto.

Použijte olej pro údržbu rc-modelu a ochraně proti rzi.

Skladujte rc-model a baterie odděleně.

Všeobecná bezpečnostní upozornění

Nikdy rc-model nepoužívejte na veřejných cestních komunikacích.

Nikdy rc-model nepoužívejte v blízkosti skupiny lidí, v blízké vzdálenosti lidí a zvířat. Hrozí zranění, poškození majetku v případě kolize s překážkou a také následné poškození rc-modelu.

Nikdy rc-model nepoužívejte v blízkosti vodních zdrojů, jako jsou jezera a rybníky, aby nedošlo k jeho utopení a jeho nenávratnému poškození.

Ujistěte se, že nikdo jiný ve Vaší blízkosti nepoužívá stejnou rádiovou frekvenci, jako má rc-model, aby nedošlo ke ztrátě ovladatelnosti a kontroly nad modelem.

Abyste předešli nehodám, zraněním, nebo poškození rc-modelu, vždy dodržujte tyto instrukce

- Před použití rc-modelu vždy plně vysuňte anténu do maximální délky
- Zapněte dálkové ovládání
- Zapněte rc-model

Nikdy se nedotýkejte otáčejících se kol, nebo jiných mechanických dílů rc-modelu.

Nikdy rc-model nepoužívejte za deště, nebo s ním přes vodu, jako jsou louže a další vodní překážky. Hrozí poškození elektrických dílů a vznik zkratu s následným trvalým poškozením rc-modelu.

Po ukončení používání je baterie a rc-model zahřátý, nebezpečí popálení, dbejte na správnou manipulaci.

Po ukončení používání, složte anténu dálkového ovládání, aby nedošlo k jejímu ohnutí, ulomení, nebo jinému poškození.

Vyjměte baterie z rc-modelu a dálkového ovládání, aby nedošlo k nechtěnému výtoku elektrolytické tekutiny a poškození.

Bezpečnostní upozornění k použití baterii

Nikdy se nesnažte baterii rozebírat, nebo jinak měnit a také poškozovat její přírodní elektrické kabely. Může dojít k následnému zkratu a nenávratnému poškození rc-modelu.

Nikdy nepoužívejte jinou, než výrobcem dodávanou nabíječku k nabíjení baterii. Nikdy nabíječku neupravujte, nebo nenabíjejte baterii nevhodným způsobem, který je jiný než doporučuje výrobce.

Baterie se v důsledku používání zahřívá. Před nabíjením nechte baterii vychladnout.

Po skončení používání vždy vypněte rc-model a dálkové ovládání a odpojte elektrické kabely baterie a vyjměte jí z rc-modelu i dálkového ovládání.

Ukončete používání baterii, které mají vysoký stupeň opotřebení, jsou zdeformovány, nebo jinak poškozeny. Nebezpečí exploze!

Pozor

1. Nikdy rc-model nepoužívejte na veřejných komunikacích, v blízkosti lidí, nebo malých dětí.
2. Vysunutá anténa představuje riziko zranění, dbejte na správnou manipulaci a nikdy jí nenasměrujte koncem k tváři jiné osoby, která je v blízkosti.
3. Výrobek obsahuje malé části, chraňte před dětmi do 3 let, nebezpečí udušení!
4. Používáním dochází k zahřátí rc-modelu a baterie, dbejte na správnou manipulaci a nechte zahřáté části vychladnout.

Nikdy nepoužívejte stejnou rádiovou frekvenci, a rc-model používejte zásadně mimo dosah stejného rádiového signálu jiného rc-modelu, aby nedošlo ke ztrátě kontroly nad modelem.

Odstraňování potíží

Rc-model se nepohybuje:

- Zkontrolujte pojistku a její stav. V případě, že je poškozena, vyměňte ji.
- Zkontrolujte připojení jednotlivých kontaktů.
- Zkontrolujte, jestli není motor a převodovka poškozeny, nebo nedochází ke zkratu.

Rc-model se pohybuje pomalu:

- Zkontrolujte stav baterie, proveďte výměnu, nebo v případě, že skončila její životnost, proveďte výměnu.

Baterii není možné nabíjet:

- Zkontrolujte stav pojistky, případně proveďte její výměnu.
- Zkontrolujte stav baterie a nabíječky.

Rc-model vydává nepřírodní zvuky:

- Zkontrolujte kola, zavěšení kol a stav převodovky.

Pozor

Dbejte na správnou kompletaci jednotlivých částí rc-modelu a vyhledejte pomoc zkušené osoby, nebo dospělého.

Rc-model obsahuje malé části, nebezpečí udušení, chraňte před malými dětmi.

Pravidelně kontrolujte stav rc-modelu a dbejte na správnou údržbu.

Správně zapojte baterie a dbejte na správnou polaritu.

Vždy k nabíjení používejte originální nabíječku dodávanou s rc-modelem.

Rc-model se skládá z mechanických částí, dbejte na správnou manipulaci a chraňte jej před dětmi.

Vždy používejte baterie stejného složení a nikdy nekombinujte baterie s různou mírou nabití, nebo s jinou konstrukcí. Dbejte na doporučení výrobce a nabíjecí baterie musí být v průběhu nabíjení pod stálým dohledem dospělé osoby.

Vyměňte a zlikvidujte použité baterie. Baterie nesmí být v průběhu používání zkratovány kontaktem s kovovými předměty.

Pečlivě uschovejte návod k použití rc-modelu pro případ budoucího použití.

Důležité informace k použití Li-Po baterii

Důležité informace k použití Li-Po baterii

- Nenabíjecí akumulátory by neměly být nabíjeny!
- Dobíjecí baterie / akumulátory nabíjejte pouze pod dohledem dospělých
- Různé typy baterií nebo nové a staré baterie nesmí být použity společně!
- Při vkládání baterií dbejte na správnou polaritu!

Vybité baterie z přístroje odstraňte a vyhazujte pouze do určených sběrných míst!

- Dodaný akumulátor není zcela nabitý! Před použitím úplně nabijte akumulátor!
- Nabijte baterii ihned po použití!
- Během používání je akumulátor horký, nechte ho před uschováním modelu vychladnout!
- Nezkratujte akumulátor! To může v nejhorším případě způsobit požár a zkrátit jeho životnost

Dodavatel nenesé žádnou odpovědnost v případě nefunkčnosti výrobku, nebo škod, vzniklých při nesprávné manipulaci s výrobky.

Zákazník sám nese plnou odpovědnost, což zahrnuje mimo jiné, správné zacházení s baterií a dodržování nabíjecích postupů.

- * Nesprávné použití baterií může vést k požáru nebo chemickému popálení.
- * Přetížením, nadměrným proudem, nebo úplným vybitím se drasticky ničí baterie.
- * Mechanickým namáháním, drcením, mačkáním, ohýbáním, vrtáním se baterie zničí.
- * Baterie neotevírejte ani nerozřezávejte, nevhazujte do ohně, chraňte před dětmi.
- * Při manipulaci s poškozenými nebo tekoucími bateriemi postupujte s extrémní opatrností. To může vést ke zranění.
- * Nikdy nezkratujte baterie, vždy připojujte na správnou polaritu
- * Chraňte baterii před teplem nad 65 ° C, chraňte před horkými částmi.

* Před uložením (např. v zimě), nabijte baterii – nesmí být zcela vybitá. Baterie by se měla skladovat nabitá na 50%. Neskladujte baterii plně nabitou či vybitou!

* Obsah baterie se nesmí dostat do styku s pokožkou a očima.

* Při styku s kůží omývejte velkým množstvím vody.

* Při zasažení očí vyplachujte velkým množstvím vody a poradte se s lékařem.

* Přetížení: Pokud se nabíječka nevypne kvůli závadě, baterie se začínají spalovat. Proto nabíjení pravidelně monitorujte.

* Lithium polymerové články, nabíjejte pouze na nehořlavých podkladech a pod dozorem, hrozí vznícení!

* Pro nabíjení používejte pouze nabíječky určené pro Li-Po baterie. Při použití nesprávných nabíječek

Neneseme žádnou odpovědnost. Obrovská hustota energie může lithium-polymerové články vznítit.