

BJR555

JEEP

WRANGLER



Vhodné pro děti: 37-96 měsíců
Maximální hmotnost: 35 Kg
Provedení: EN71 A EN62115

3+

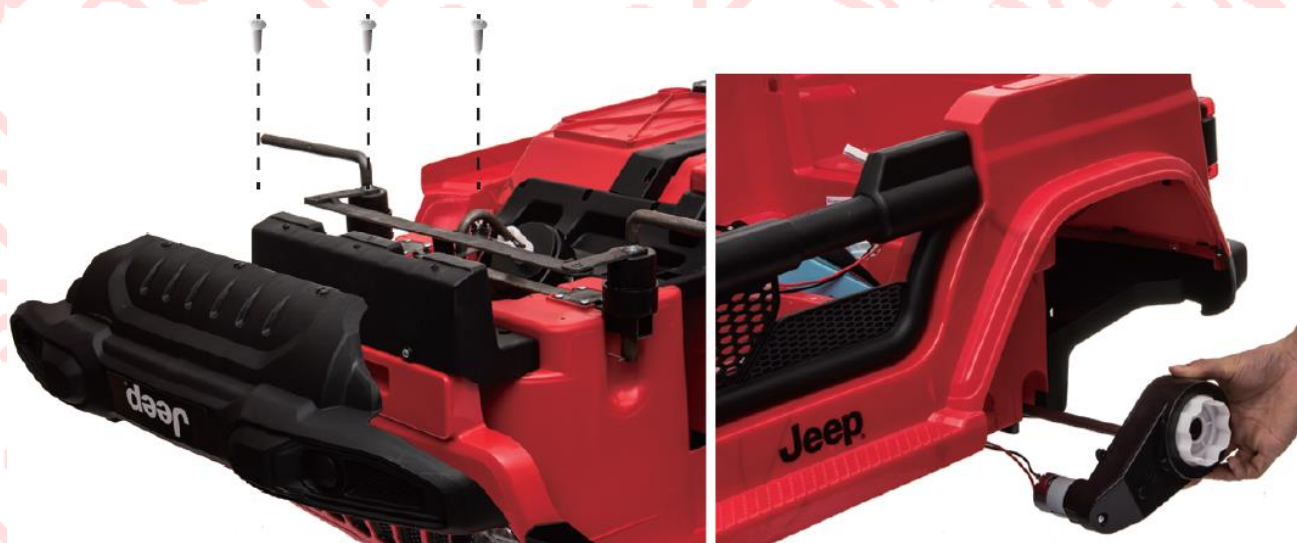
Obsah balení



S konfigurací MP4 není k dispozici žádný MP3 kabel
Vozítko musí montovat pouze dospělá osoba

Montáž nárazníku a motoru

Převraťte karoserii kolami vzhůru. Přiložte kryt na správné místo a zatlačte.



Nejprve prosím odpojte motory. Na zadní nápravu vložte motory, které zapadnou do karosérie. Připojte znovu elektrické vedení od motoru.

Montáž kol



Prosím nasad'te motor, poté kolo, pouzdro, podložka, matici, kryt kola podle pořadí. (Při instalaci kol EVA není třeba pouzdra)

Montáž volantu



Připojte napájecí kabel a poté nasad'te volant.

Montáž čelního skla a přední kapoty



Montáž zpětného zrcátka



Zasuňte zpětná zrcátka podle fotografie a věnujte pozornost levému a pravému zrcátku.

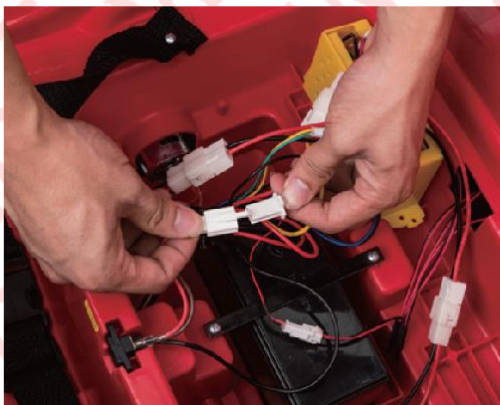
Montáž zadního rámu a světla



(viz foto)

Montáž rámu pro sedadlo

(viz foto)



Připojení napájení

Připojte napájení podle fotografie.

Montáž sedadlo

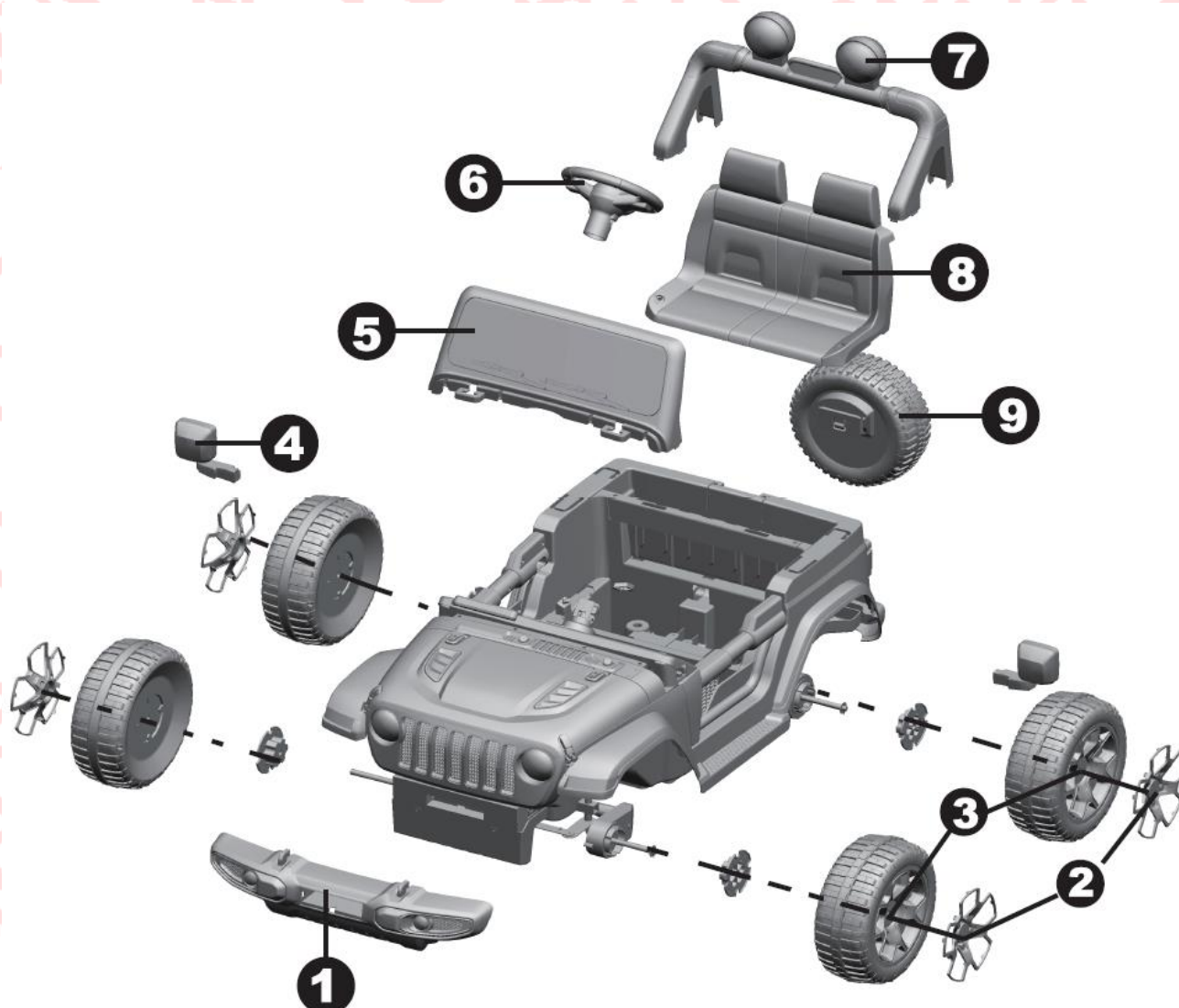
(viz foto)



Montáž rezervního kola

(viz foto)

Rozložené vozítko



1. Přední nárazník	4. Zpětné zrcátko	7. Zadní rám
2. Kryt kol	5. Čelní sklo	8. Sedadlo
3. Kolo	6. Volant	9. Rezervní kolo

Specifikace

Baterie	12v7Ah x1 12v10Ah x1
Motor	35W
Vhodný věk	37-96 měsíců
Max. váha	Max 35kg
Velikost vozidla	126*70*80 cm
Rychlost	3-5 km/h
Doba nabíjení	8 - 12 hodin
Baterie ovladače	2* AAA baterie
Nabíjení	Vstup: 220V/110V Výstup: DC12V100MA

Preventivní opatření při nabíjení

- Vypněte hlavní vypínač.
- Otevřete sedadlo, připojte nabíječku baterie, červenou až červenou.
- Nikdy nevybíjejte baterii úplně, pokud zaznamenáte snížení rychlosti a výkonu, ihned dobijte baterii.
- Pokud dojde ke zneužití, záruka bude neplatná.
- Nabíjení baterie musí provádět pouze dospělí.
Dítě by mohlo být zraněno.
- Nepřipojujte vodiče ke zkratu.
- Nabíječka a baterie nejsou hračky. Nedovolte dětem hrát si s nimi.
- Používejte pouze baterii a nabíječku uvedenou v souladu s manuálními pokyny.
- Nerozdělávejte baterii a nabíječku.
- Aby byla zachována bezpečnost vozidla, vždy zajistěte baterii v držáku.

- S baterií musí manipulovat a obsluhovat ji pouze dospělí: Baterie je těžká a obsahuje kyselinu sírovou (elektrolyt). Pád baterie může způsobit vážné zranění
- Před nabíjením baterie zkontrolujte, zda nedošlo k opotřebení nebo poškození baterie, nabíječky, konektorů a dalších součástí. Pokud dojde k poškození, nabíječka by měla být opravena nebo vyměněna okamžitě. Nepoužívejte poškozenou nabíječku.
- Polaritu baterie nelze změnit, zkontrolujte, zda je červený vodič připojen k červenému pólu baterie a černý vodič ke svorce černé baterie
- Ujistěte se, že hlasitost je zvýšená a že další MP3 zařízení není připojeno. Zvuky z volantů nebudou fungovat, pokud MP3 zařízení je připojeno.
- Během nabíjení je přehřátí baterie a nabíječka normální. Pokud je nabíječka příliš horká, zkontrolujte aktuální přetížení nebo zkrat baterie.
- Při nabíjení prosím vypněte hlavní vypínač.

Nabíjení

8-10 hodin před prvním použitím.

Při dalším nabíjení se čas pohybuje okolo 6-8 hodin, ale neměl by přesáhnout 10 hodin.

Pokud auto po dlouhou dobu nepoužíváte, dobijte baterii aspoň jednou za měsíc.

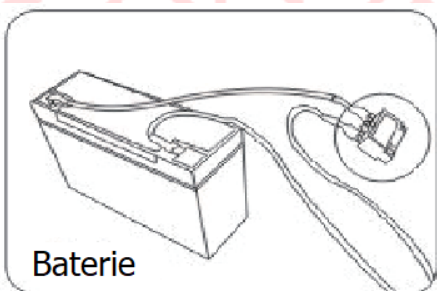
1. Vložte nabíječku do konektoru zásuvky v automobilu.
2. Druhý konec nabíječky zasuněte do zásuvky.

Baterie jsou položky podléhající zkáze, které podléhají přebíjení. Dodržujte prosím čas nabíjení.

Odstranění závad

Problém: Auto se nepohybuje

Odpověď 1: Baterie je vybitá, nabíjejte prosím 6-8 hodin, ale nepřesahujte 10 hodin.



1. Nepřetěžujte produkt. Maximální zatížení je 30 kg.
2. Za tímto vozítkem netahejte žádnou položku.
3. Zabraňte vniknutí vody nebo jiné kapaliny do elektrických částí.
4. Obráťte se na servis.

Problém: Krátká doba jízdy

Odpověď 1: Baterie je vybitá, nabíjejte prosím 6-8 hodin, ale nepřesahujte 10 hodin.

Odpověď 2: Baterii bude potřeba vyměnit, baterie je stará.

Problém: Zvuk nefunguje.

Ujistěte se, že hlasitost je zvýšená a že není připojené jiné MP3 zařízení. Zvuky z volantu nebudou fungovat, pokud je MP3 zařízení připojeno.

Problém: Přehřátí nabíječky

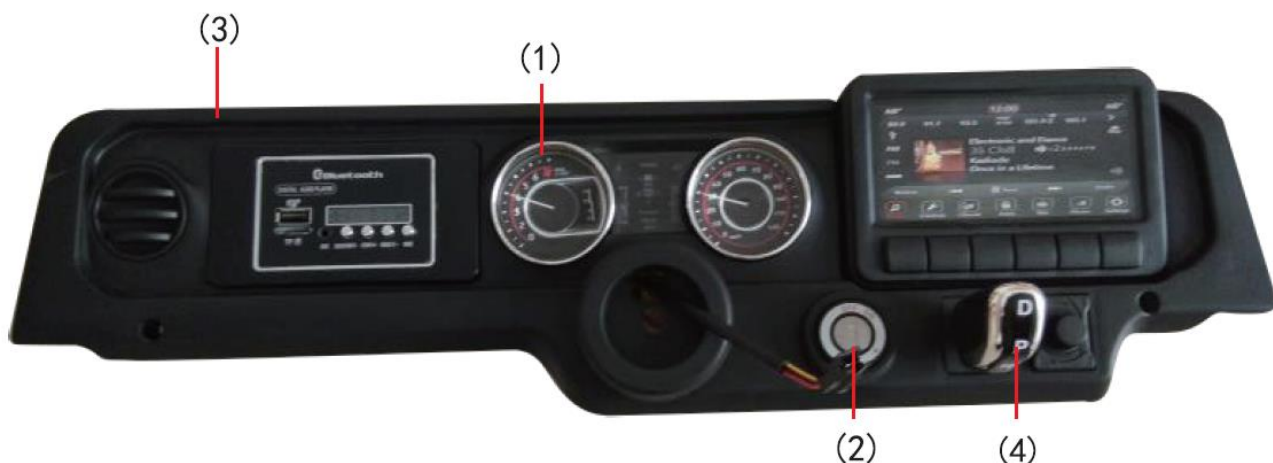
Během nabíjení je přehřátí baterie a nabíječka normální.

Pokud je nabíječka příliš horká, zkontrolujte aktuální přetížení nebo zkrat baterie.

Bezpečnostní opatření

01. Během jízdy je vyžadován dozor dospělých
02. Při řízení vždy používejte helmu
03. Nejezděte prosím poblíž silnice nebo po pěšině.
04. Nedoporučuje se řídit vozidlo na mokřem povrchu nebo na svahu větším než 15 stupňů.
05. Doporučuje se jezdit s vozidlem pouze na hladkém povrchu.
06. Nejezděte s vozidlem za deště.
07. Nedovolte dětem dobíjet nebo hrát s baterii
08. Vozidlo čistěte pouze suchým hadříkem.
09. Dodržujte správné povolené hmotnosti a věkové limity.
10. Je zakázáno měnit obvod vodičů nebo přidávat jiné elektrické součásti.
11. Dospělí musí své děti učit o bezpečných řízeních.
12. Pokud zařízení nepoužíváte, vypněte ho.
13. Zkontrolujte sedadlo, zda je namontováno a zajištěno šroubem před jízdou.
14. Pravidelně kontrolujte všechny vodiče a připojení vozidla.
15. Nabíjení baterie by měly provádět pouze dospělí.
16. Nabíjecí zástrčka je umístěna pod sedadlem.
17. Abyste se vyhnuli nehodám, ujistěte se, že je vozidlo bezpečné před jízdou.
18. Nedovolte dětem, aby se dotýkali kol, pokud se otáčejí.
19. Při otevírání a zavírání dveří dejte pozor na prsty.

Funkční tlačítka



- | | |
|-------------------|------------------------|
| 1. Imitace budíku | 3. Přístrojová deska |
| 2. Hlavní vypínač | 4. Dopředu/stop/dozadu |

- 1: Multifunkční MP3 zařízení
- 2: Displej
- 3: Slot SD karty
- 4: USB

- 5: Příběh (Dlouhým stisknutím se sníží hlasitost)
- 6: Hudba (Dlouhým stisknutím se zvýší se hlasitost)
- 7: Vzdělávání (další hudba)
- 8: Výběr rozhraní (rádio, Bluetooth, SD karta, MP3, USB konektor)



- 1. Stisknutím tlačítka hudby na volantu spustíte klakson nebo zvukový signál.
- 2. Připojte zařízení MP3 k přehrávání vlastní hudby prostřednictvím automobilu.

Upozorňujeme, že zvuky volantu nebudou fungovat, pokud je MP3 zařízení v automobilu.

Návod k obsluze

Při prvním použití nebo po výměně baterie je potřeba auto spárovat.



Postupujte podle pokynů níže.

Krok 1. Vložte dvě baterie AAA 1,5 V do dálkového ovladače

Zajistěte správnou polarita baterie.

Pokud kontrolka bliká, pak jsou baterie správně vloženy.

Krok 2: Podržte tlačítko pro výběr auta po dobu 2-3 sekund.

Krok 3: Zapněte zapalování a zapněte auto.

* Tento ovladač je určen pouze pro dospělé.

Varování

Z bezpečnostních důvodů

* Vozidlo používejte pod dohledem dospělých nebo jiného dozoru.

* Nepoužívejte tento produkt na hlavních silnicích, svazích, dálnicích nebo jiná nebezpečná místa.

* Děti musí nosit boty a ochranné vybavení při ovládání vozidla.

* Děti by měly sedět s bezpečnostním pásem upevněte při jízdě.

* Do vozidla naložte maximálně 30 kg.

* Ve vozidle by měli být pouze děti ve věku 37 - 96 měsíců

* Tuto hračku používejte výhradně v souladu s bezpečnostní příručkou.

* Prosím zkontrolujte pneumatiky, pedál, volanty, sedadla a bezpečnostní pásy před provozováním vozidla.

* Toto autíčko by mělo být používáno s opatrností a vyžaduje dovednost, aby se zabránilo pádu nebo střetu s třetí strany.

Obrázky jsou pouze pro referenční účely, prosím, akceptujte původní produkty jako standard.