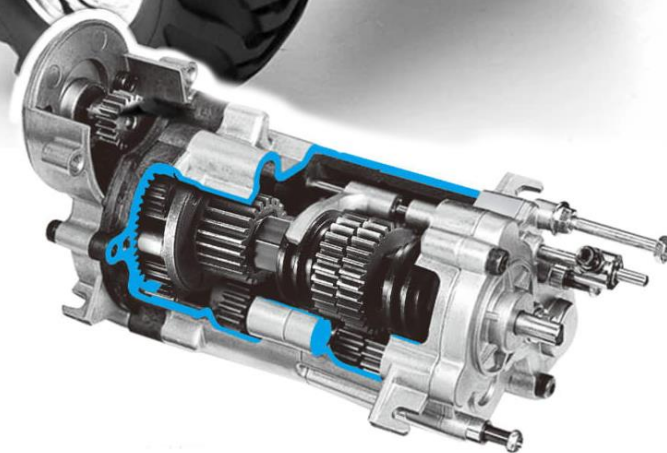
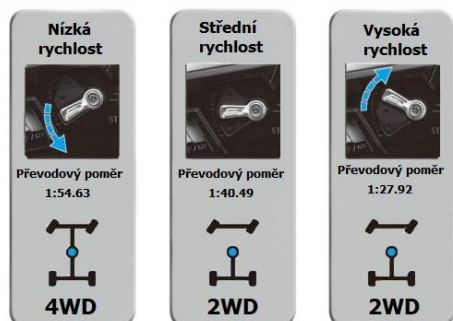


METAL 4X4 PICK UP

CRAWLER



KIT
NO.HG-P407A



Stručný návod k montáži (Před použitím si prosím přečtěte tento návod.)

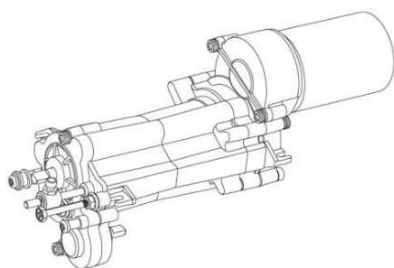
Výrobek je vhodný pouze pro osoby starší 14 let

- Vysoce detailní tělo z plastu ABS
- Uzamykatelný diferenciál
- 3stupňová převodovka
- Realistický kovový rám s pružinovým zavěšením
- Pneumatiky velkého průměru
- LED lze snadno přidat

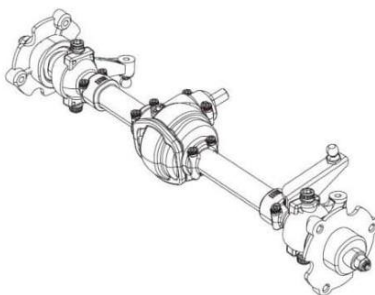
Obsah

KIT Včetně následujících částí

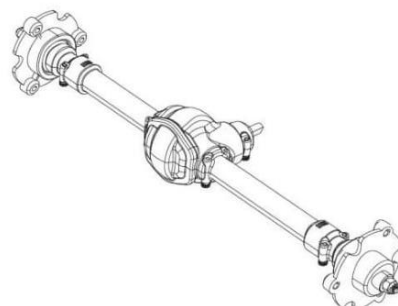
■ ASS - 01 Sestava převodovky



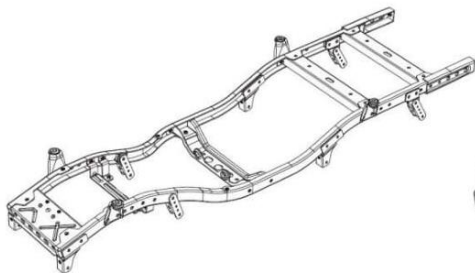
■ ASS - 02 Sestava přední nápravy



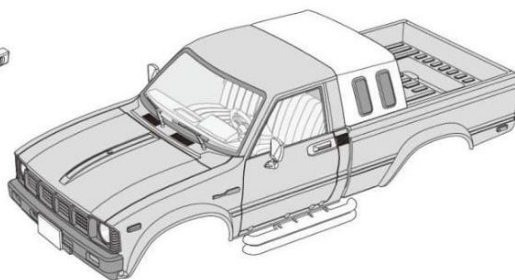
■ ASS - 03 Sestava zadní nápravy



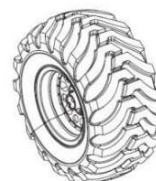
■ ASS-04 Držák hlavní nápravy



■ ASS-08 Součástky pro montáž auta



■ ASS-13 Kola



■ Skříň pro hardware



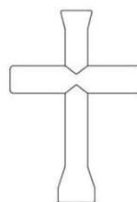
■ Sada plastových dílů



■ Šroubový čep



■ Křížový šestihřanný klíč (malý)



■ Vnitřní šestihřanný imbusový klíč

1.5mm

2.0mm

2.5mm

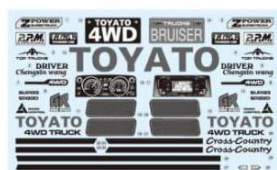
■ Tlumič olejí



■ Mazivo



■ Samolepky





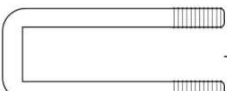
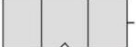
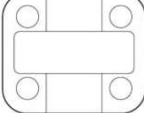
■ Návod k použití



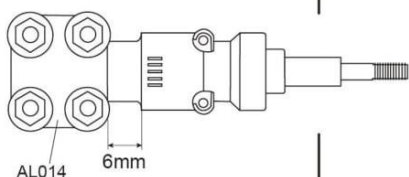
■ Rychlý montážní návod



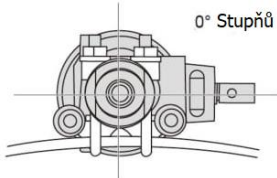
Obrázky sestavy dílů 4X4 4WD

	----- 4
LS019	3mm Matice
	----- 12
LS322	3mm Přírubová nylonová matice
	----- 8
W007	Šroub ve tvaru písmene U.
	----- 4
AL013	Uložení náprvy
	----- 4
AL014	Držák náprvy

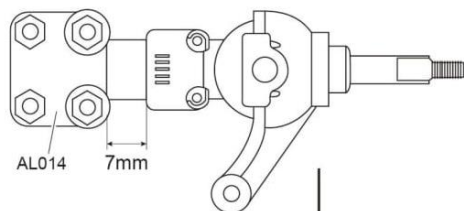
Zadní Připojeno na obou stranách.



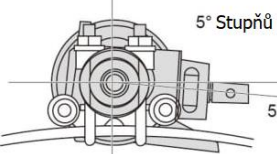
0° Stupňů



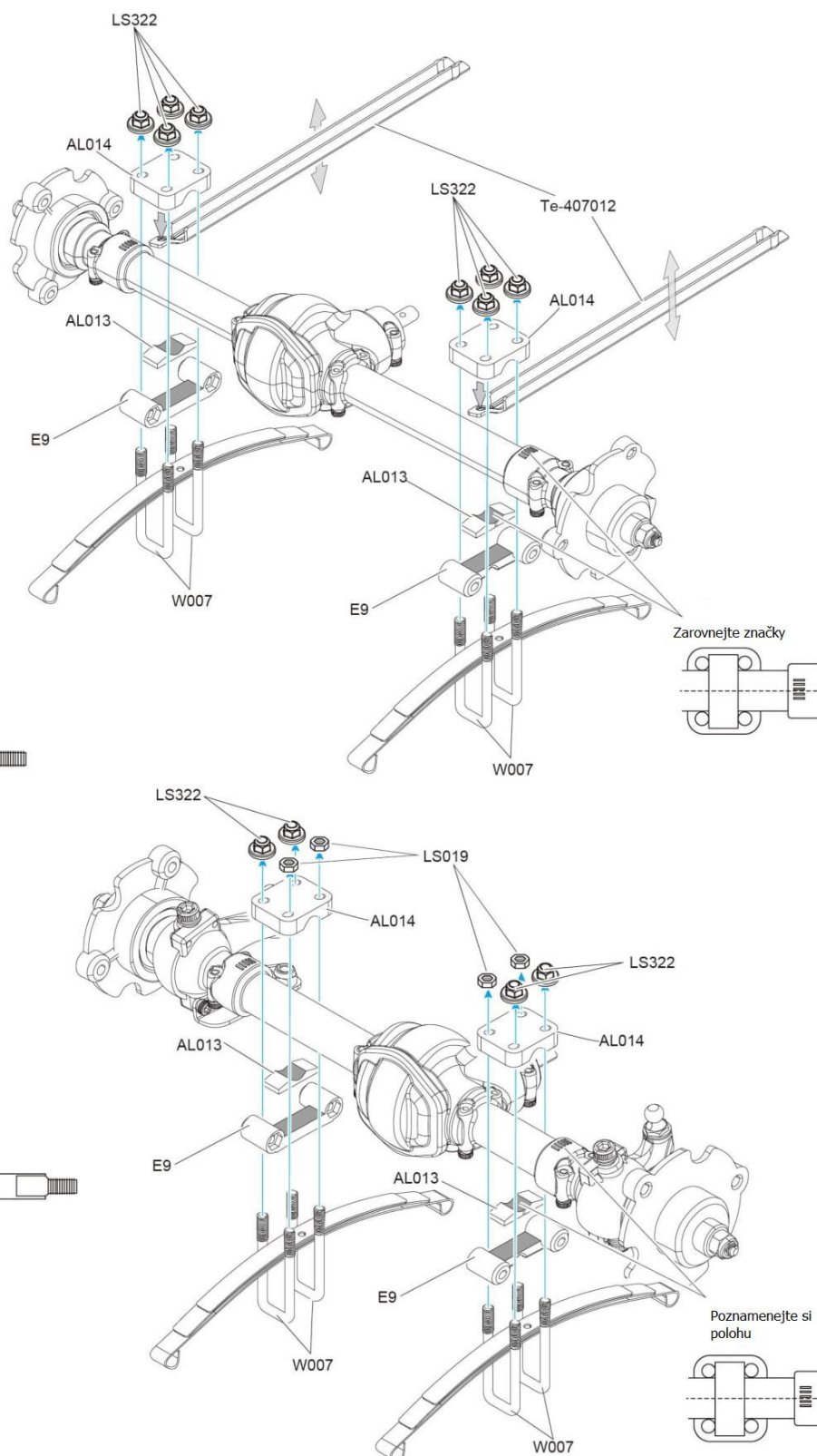
Přední Připojeno na obou stranách.

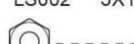





5° Stupňů

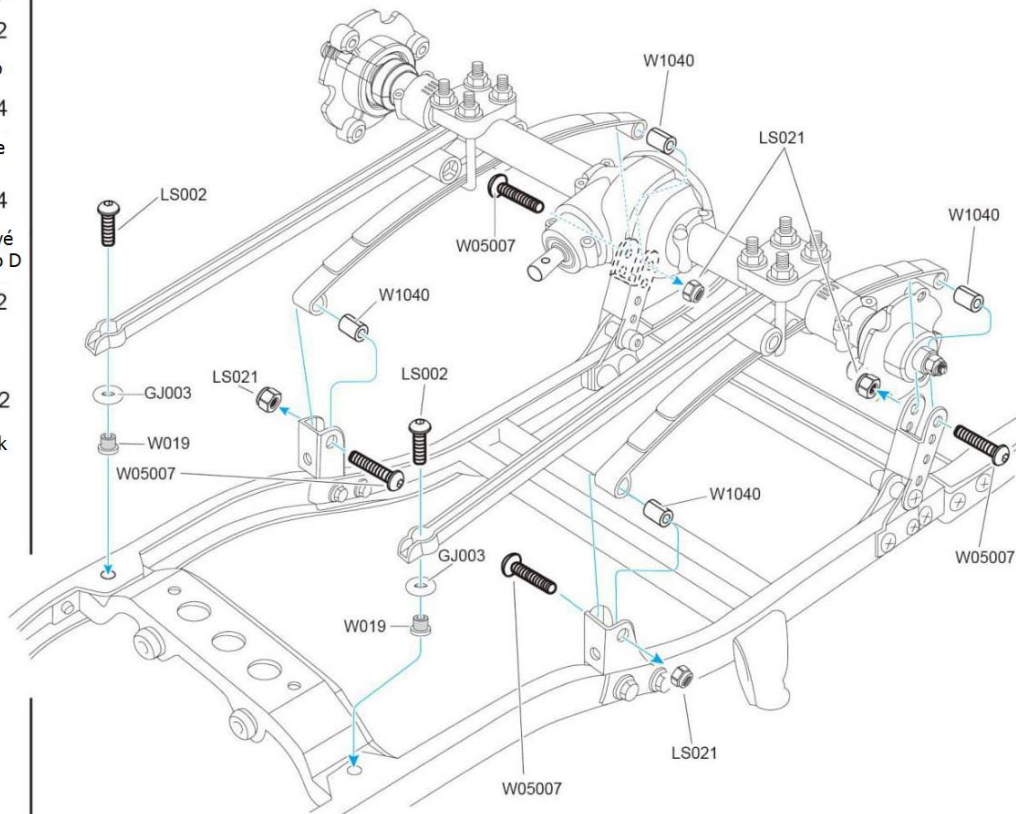



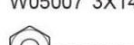


1 Sestava přední / zadní náprvy



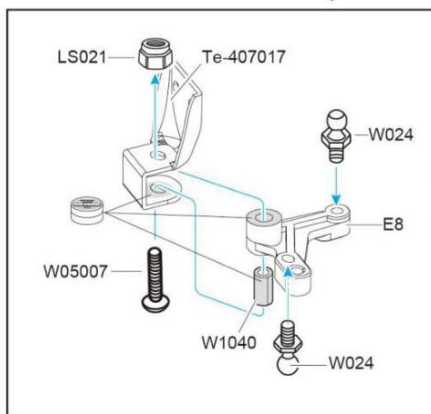
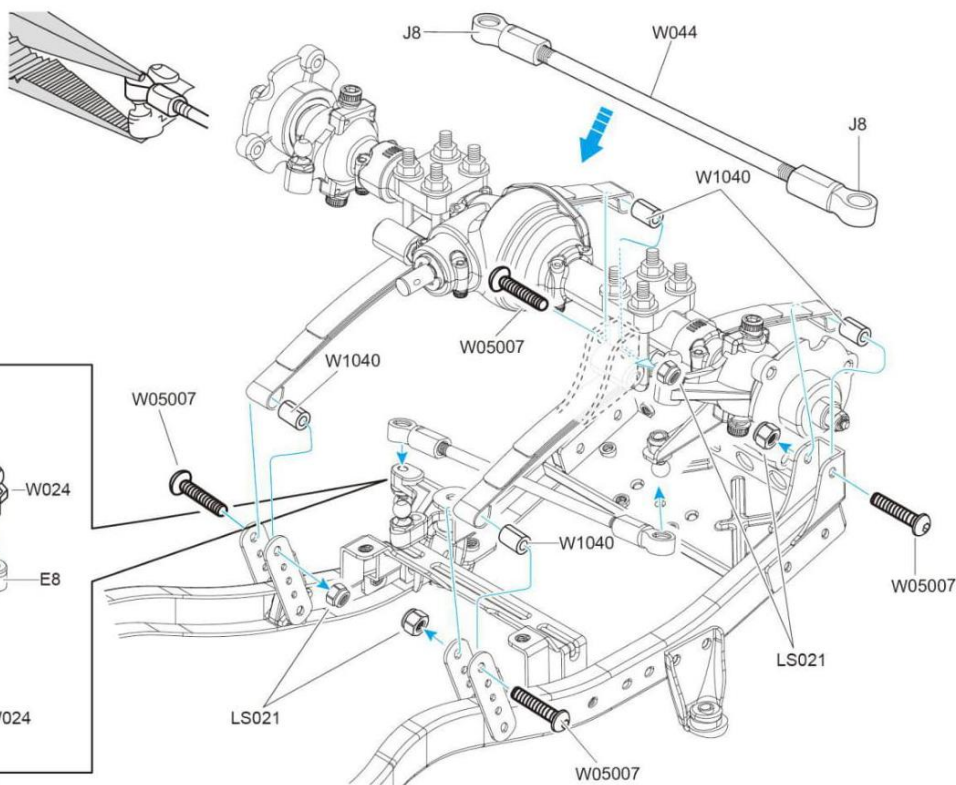
-  ----- 4
W05007 3X14mm TM Šroub
-  ----- 2
LS002 3X10mm TM Šroub
-  ----- 4
LS021 3mm Nylonová matice
-  ----- 4
W1040 $\Phi 3.1 \times \Phi 4 \times 7.5$ mm Hliníkové pouzdro D
-  ----- 2
W019 $\Phi 4 \times 6.1$ mm Přírubová trubka A
-  ----- 2
GJ003 3mm O-kroužek

2 Skříň zadní nápravy



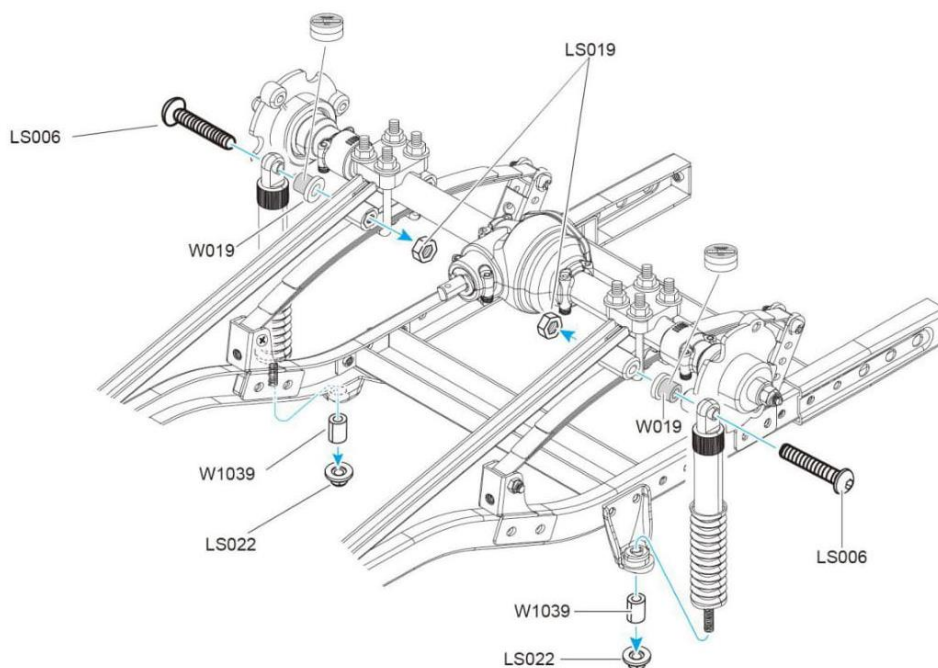
-  ----- 5
W05007 3X14mm TM Šroub
-  ----- 5
LS021 3mm Nylonová matice
-  ----- 5
W1040 $\Phi 3.1 \times \Phi 4 \times 7.5$ mm Hliníkové pouzdro D
-  ----- 2
W024 5mm Šroub s kulovou hlavou

3 Skříň přední nápravy

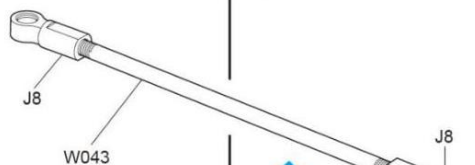



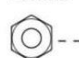




-  ----- 2
LS006 3X20mm TM Šroub
-  ----- 2
LS019 3mm Matice
-  ----- 2
LS022 3mm Přírubová matice
-  ----- 2
W1039 $\Phi 3.1 \times \Phi 4 \times 6.5$ mm Hliníkové pouzdro C
-  ----- 2
W019 $\Phi 4 \times 6.1$ mm Přírubová trubka A

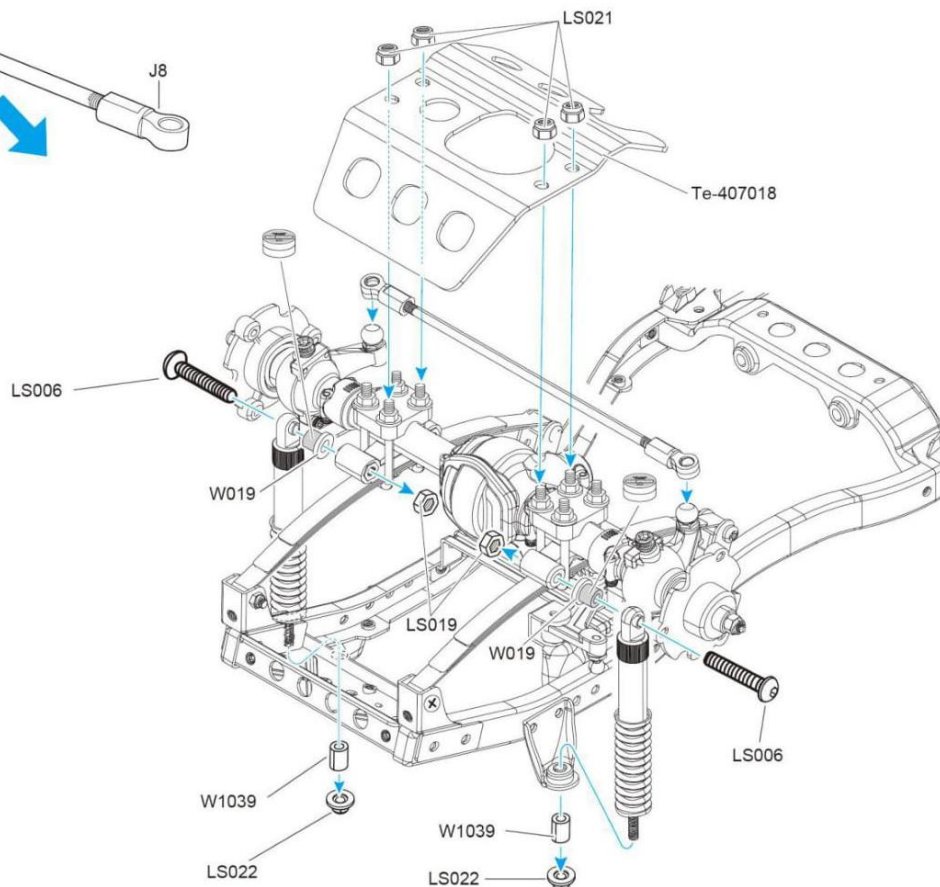
4 Přepevnění zadních tlumičů



5 Přepevnění předních tlumičů

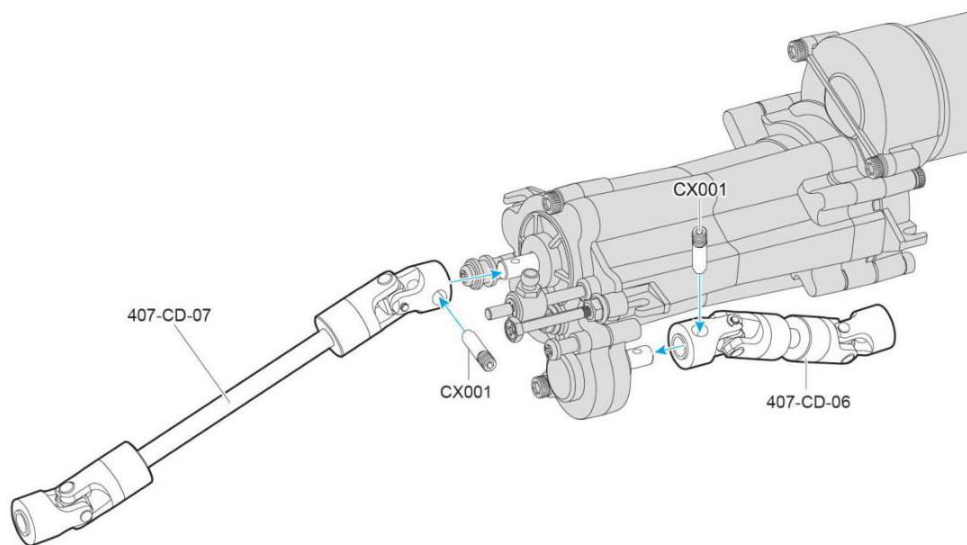


-  ----- 2
LS006 3X20mm TM Šroub
-  ----- 4
LS021 3mm Nylonová matice
-  ----- 2
LS019 3mm Matice
-  ----- 2
LS022 3mm Přírubová matice
-  ----- 2
W1039 $\Phi 3.1 \times \Phi 4 \times 6.5$ mm Distanční vložka C
-  ----- 2
W019 $\Phi 4 \times 6.1$ mm Přírubová trubka A



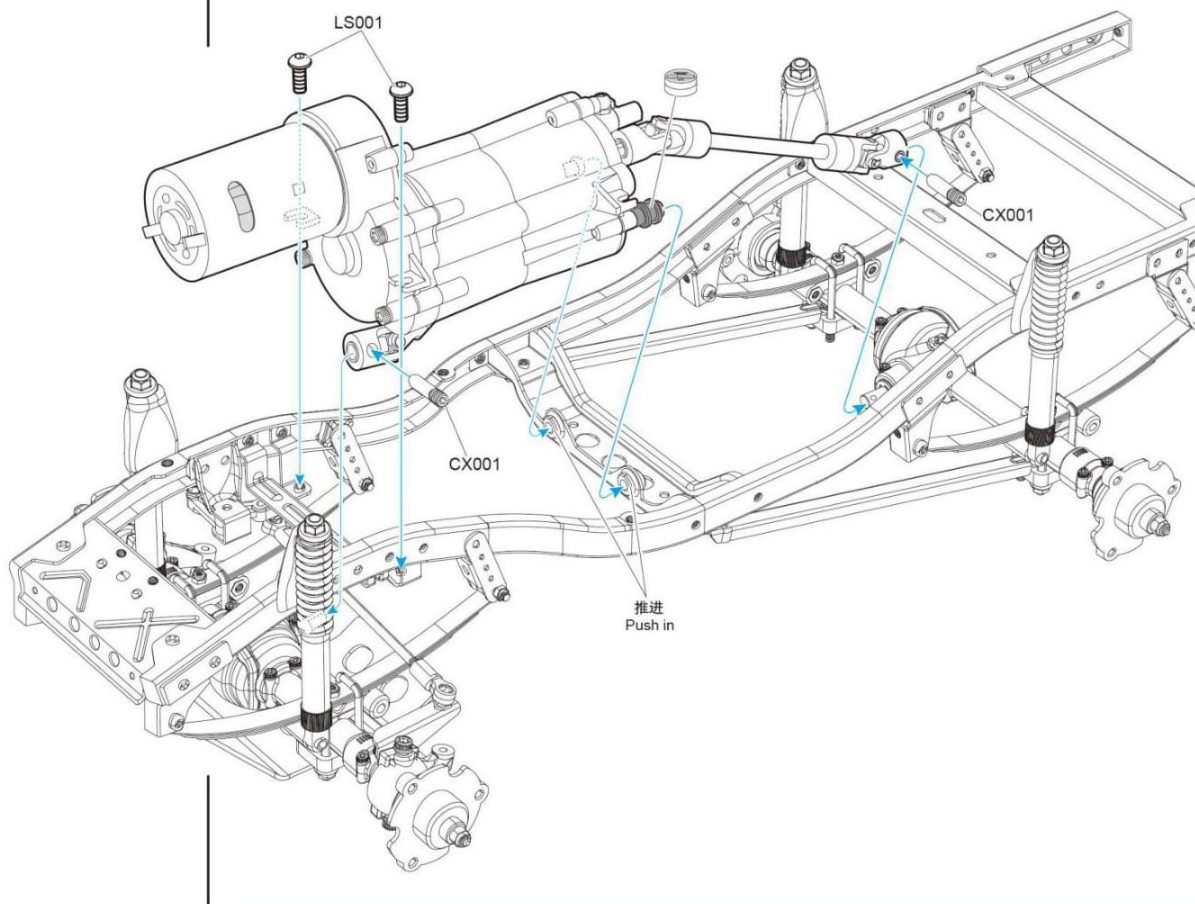
-  ----- 2
CX001 2.4X11mm Šroubovací čep
-  ----- 2
LS023 2mm Kroužek
-  ----- 1
LS132 3X8mm Jehlový šroub
-  ----- 1
W023 3mm Matice s kulovou hlavou

6 Hnací hřídel



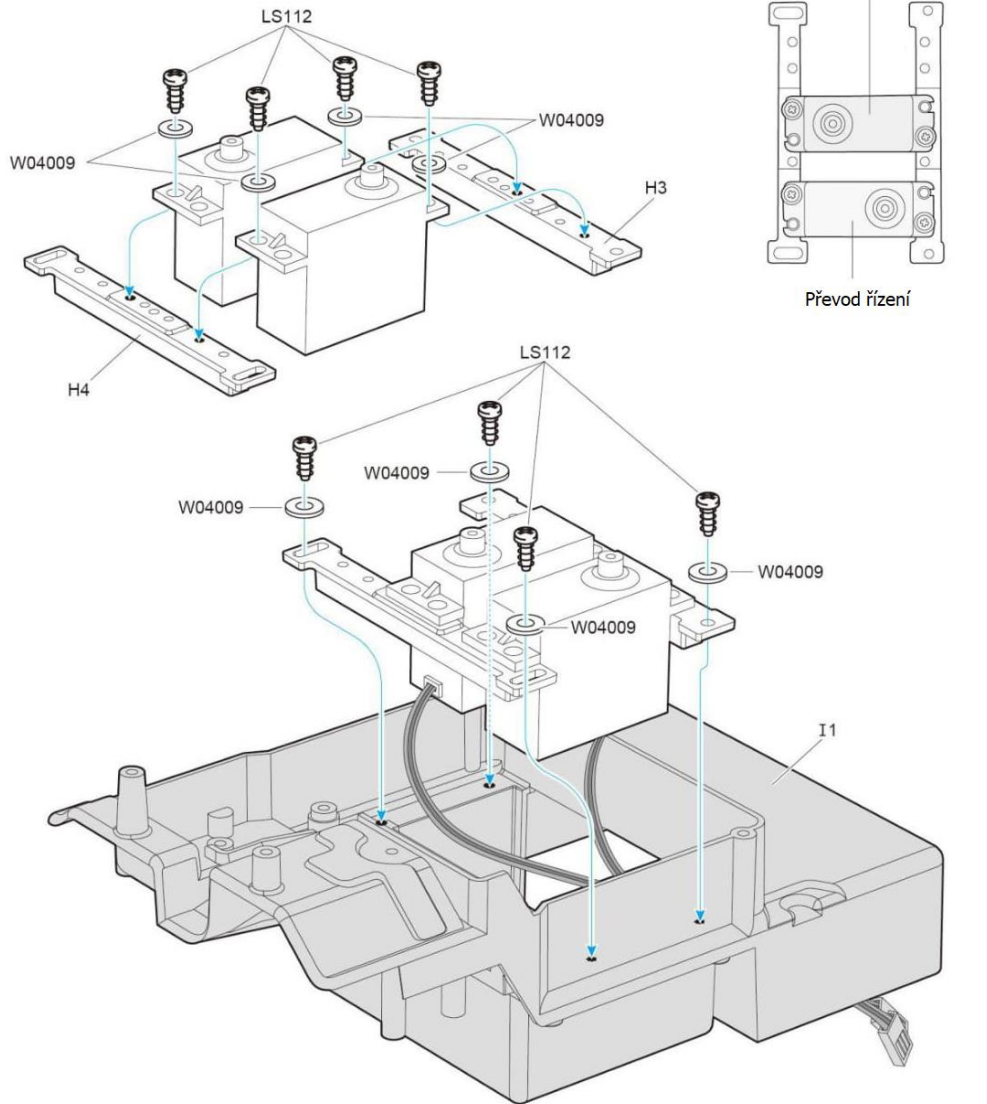
-  ----- 2
LS001 3X6mm TM Šroub
-  ----- 2
CX001 2.4X11mm Šroubovací čep



7 Převodovka



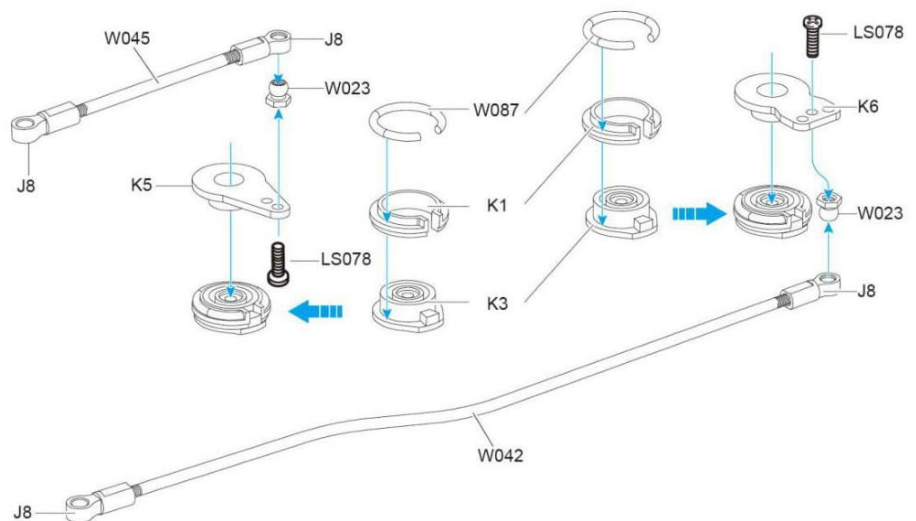
-  ----- 8
LS112 3X8mm
Šroub s křížovou hlavou TB
-  ----- 8
W04009 $\Phi 3.2 \times \Phi 6 \times 0.5 \text{mm}$
Distanční podložka

8 Skříň mechanismu (vršek)



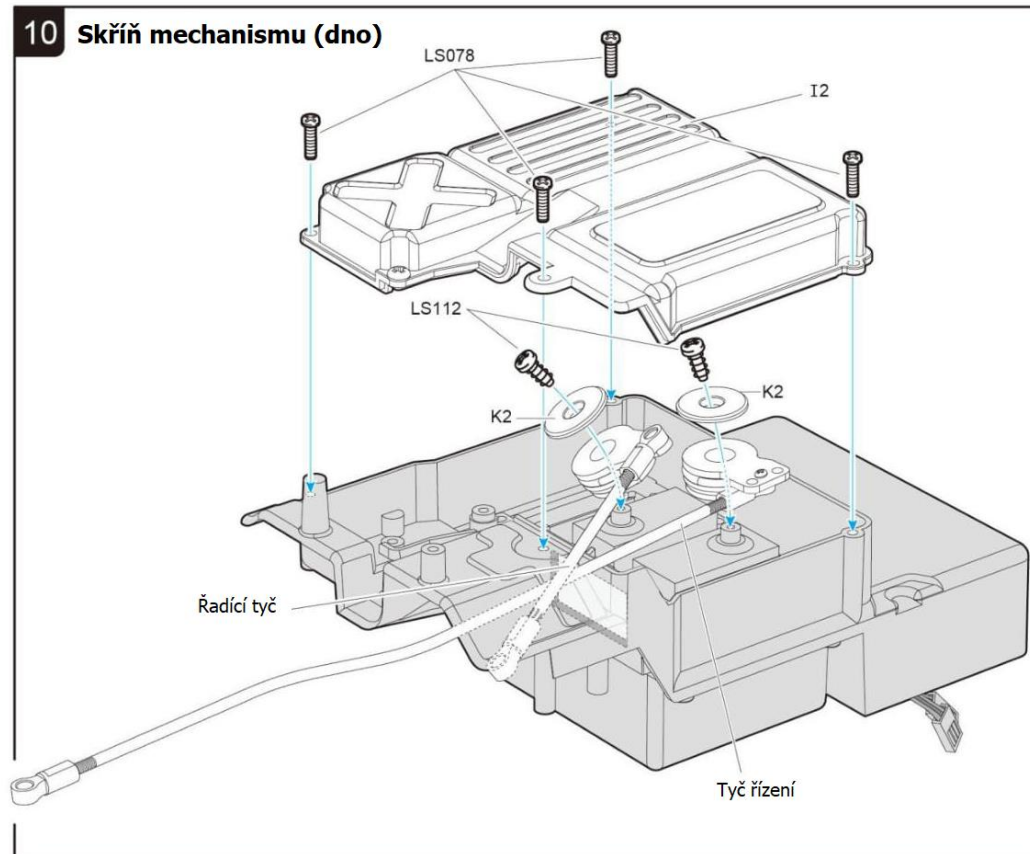
-  ----- 2
LS078 3X8mm TM Šroub
-  ----- 2
W023 3mm Matice s kulovou
hlavou

9 Řadící tyč



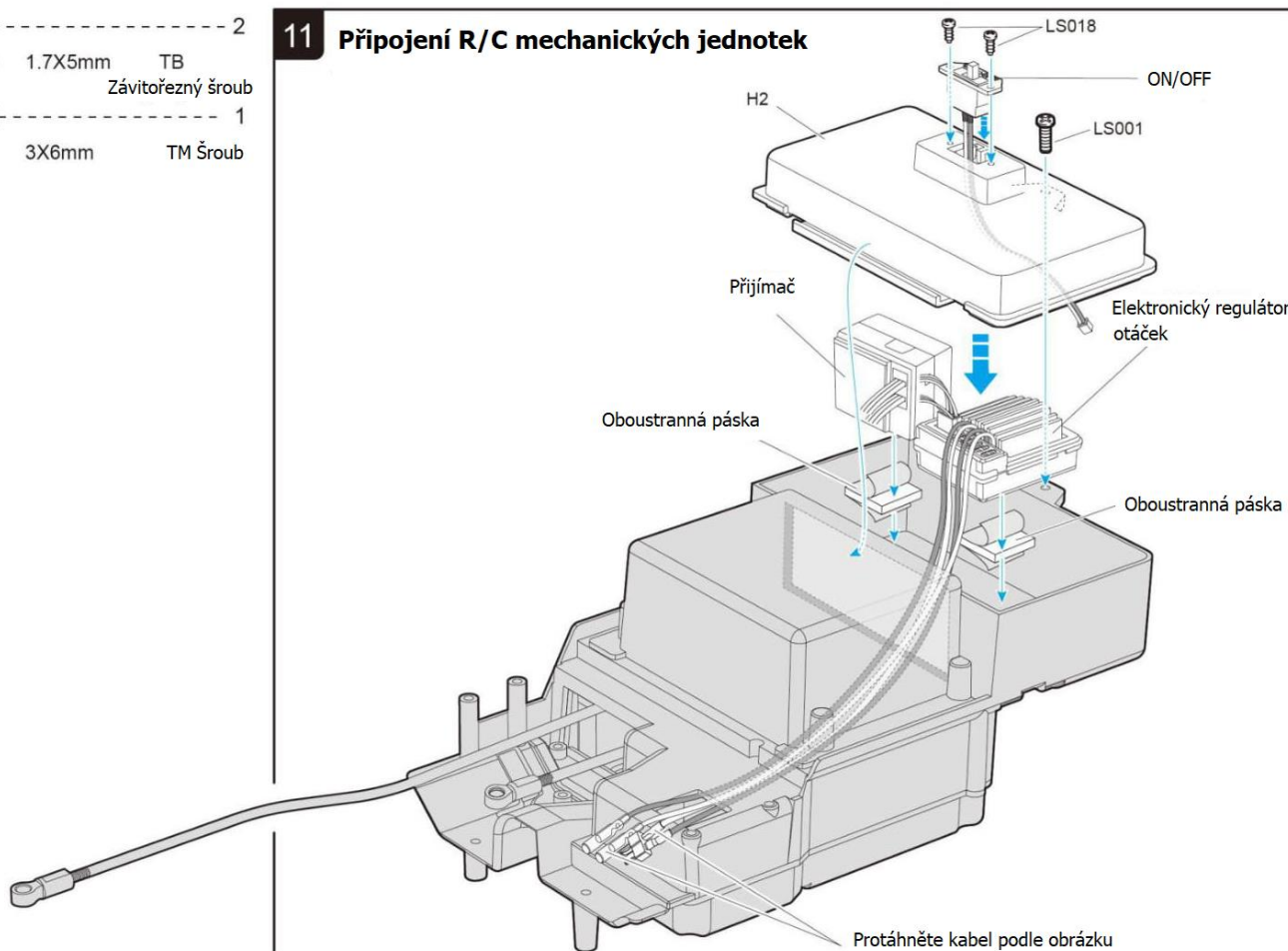
- 
 ----- 2
 LS112 3X8mm
 Šroub s křížovou hlavou TB
- 
 ----- 4
 LS078 3X8mm TM Šroub

10 Skříň mechanismu (dno)



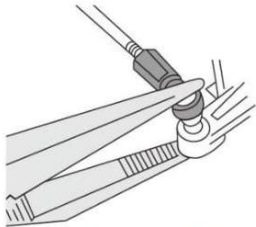
- 
 ----- 2
 LS018 1.7X5mm TB
 Závitořezný šroub
- 
 ----- 1
 LS001 3X6mm TM Šroub

11 Připojení R/C mechanických jednotek



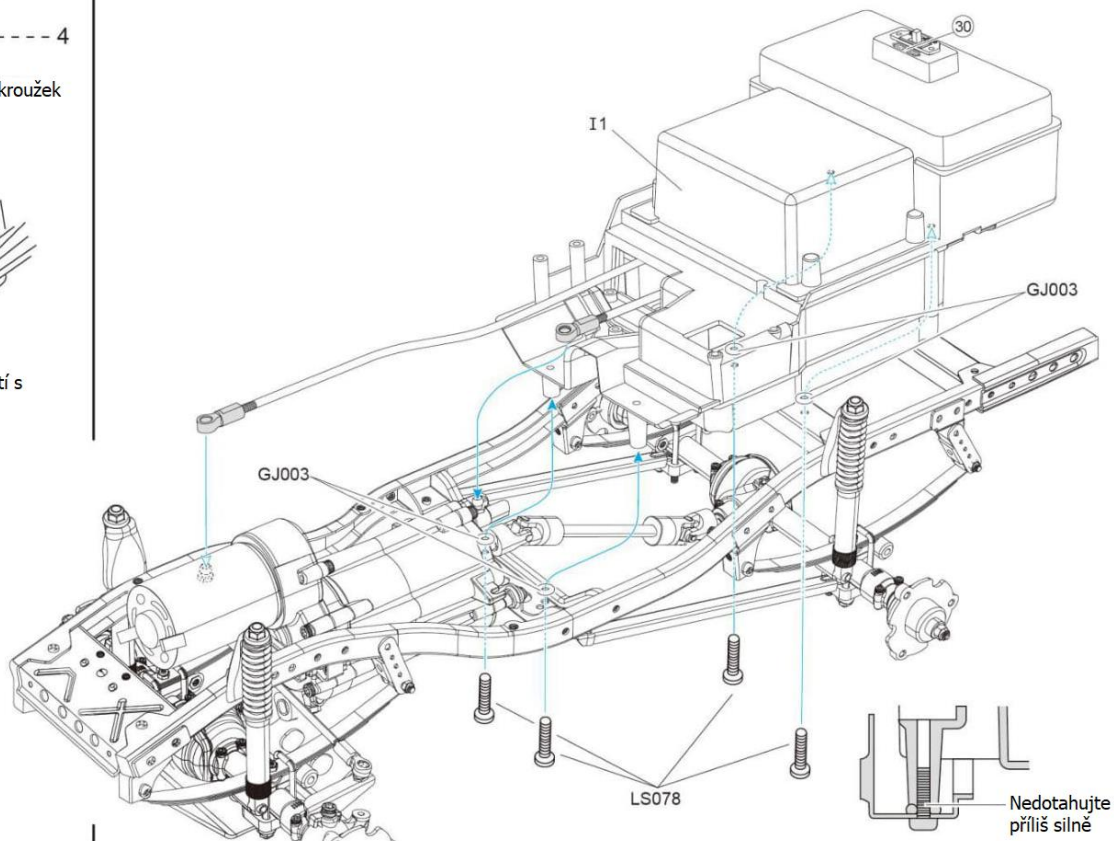
LS078 3X8mm TM Šroub

GJ003 3mm O-kroužek

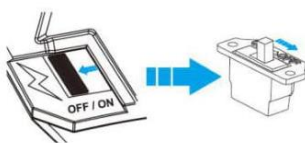


Zacvakněte pomocí kleští s dlouhým nosem

12 Přídavná skříň mechanismu

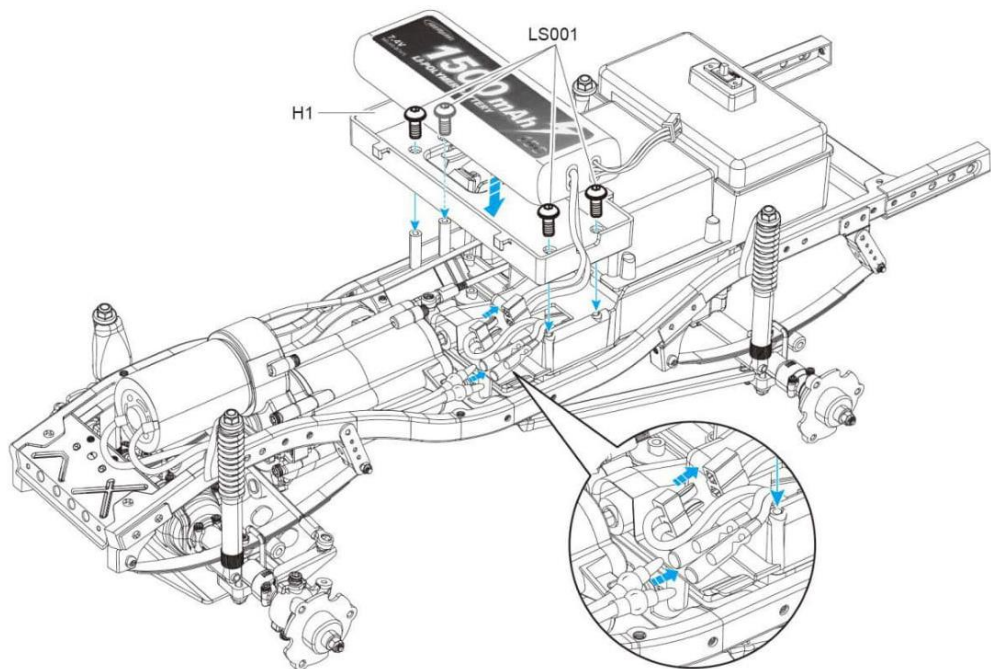


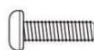
LS001 3X6mm TM Šroub




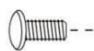
Před montáží se ujistěte, že je servo v neutrální poloze (OFF)

13 Upevnění držáku baterie a sady baterií

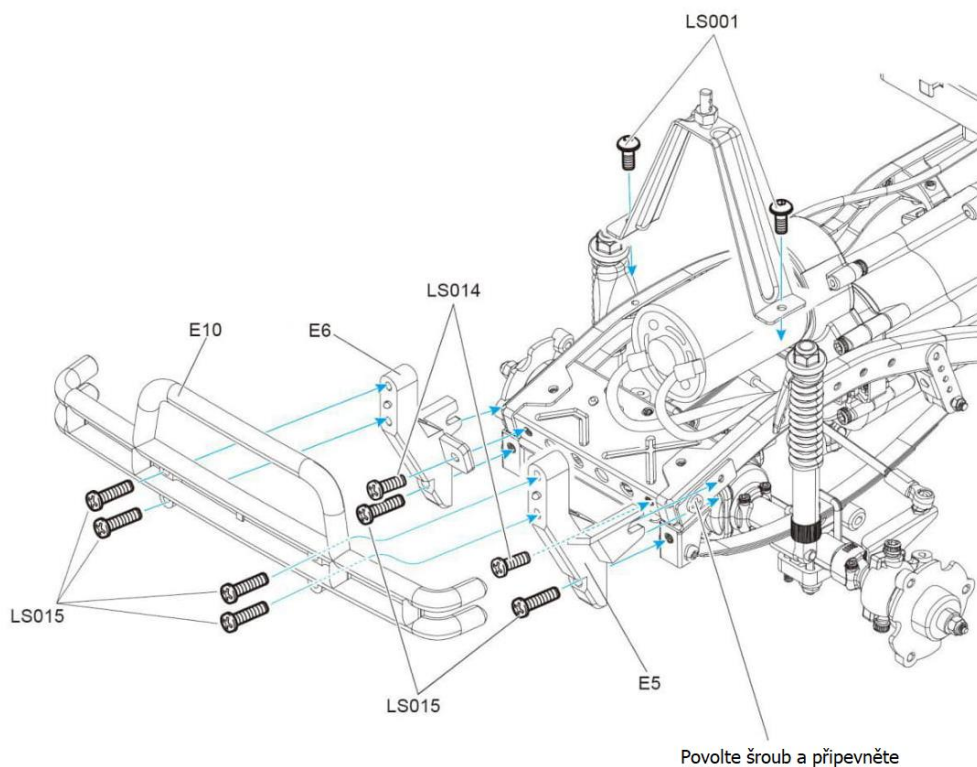



 -----6
 LS015 3X10mm TM Šroub

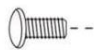
 -----2
 LS014 3X6mm TM Šroub

 -----2
 LS001 3X6mm TM Šroub

14 Připevnění nárazníku

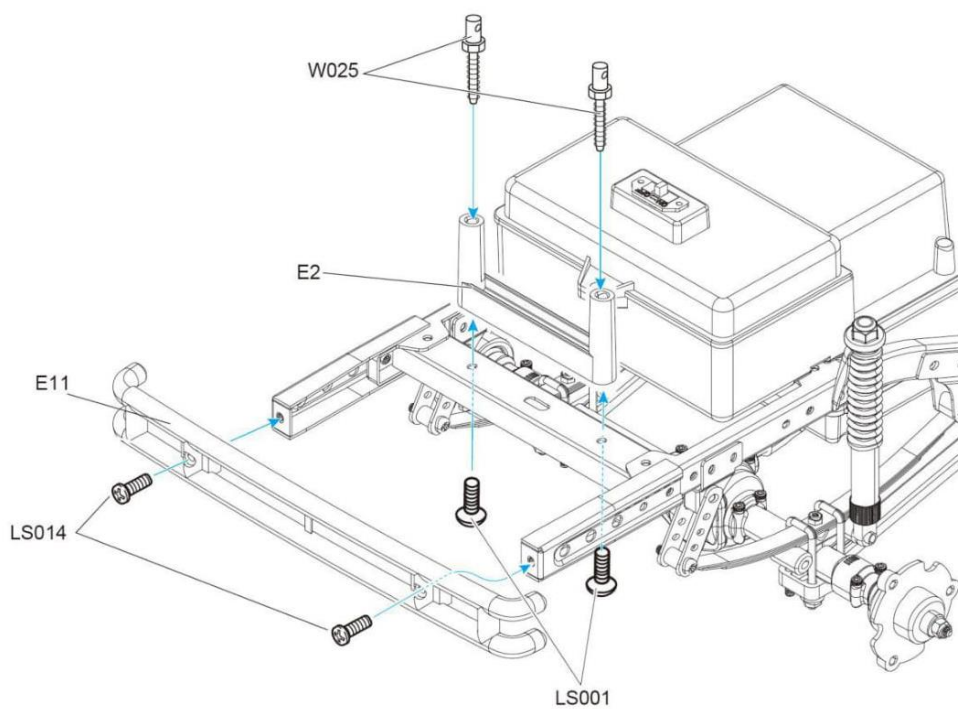



 -----2
 LS014 3X6mm TM Šroub

 -----2
 LS001 3X6mm TM Šroub

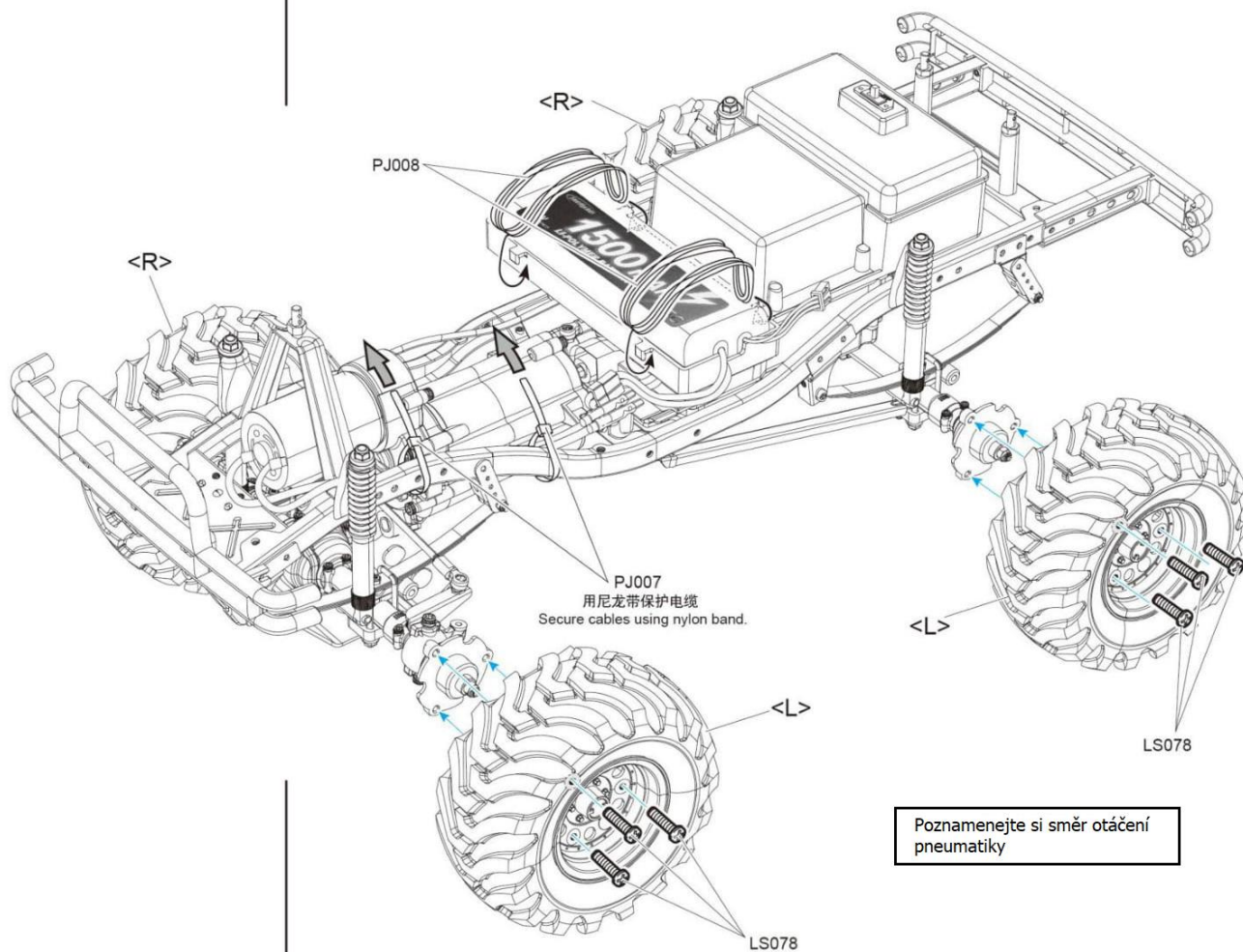
 -----2
 W025 Držák zadní části těla

15 Připevnění nárazníku



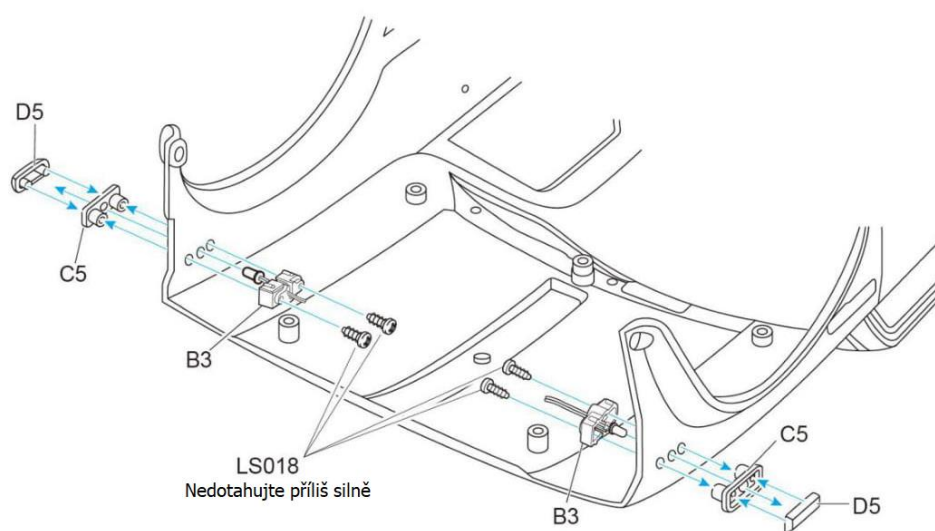
 ----- 12
 LS078 3X8mm TM Šroub


16 Připevnění kol

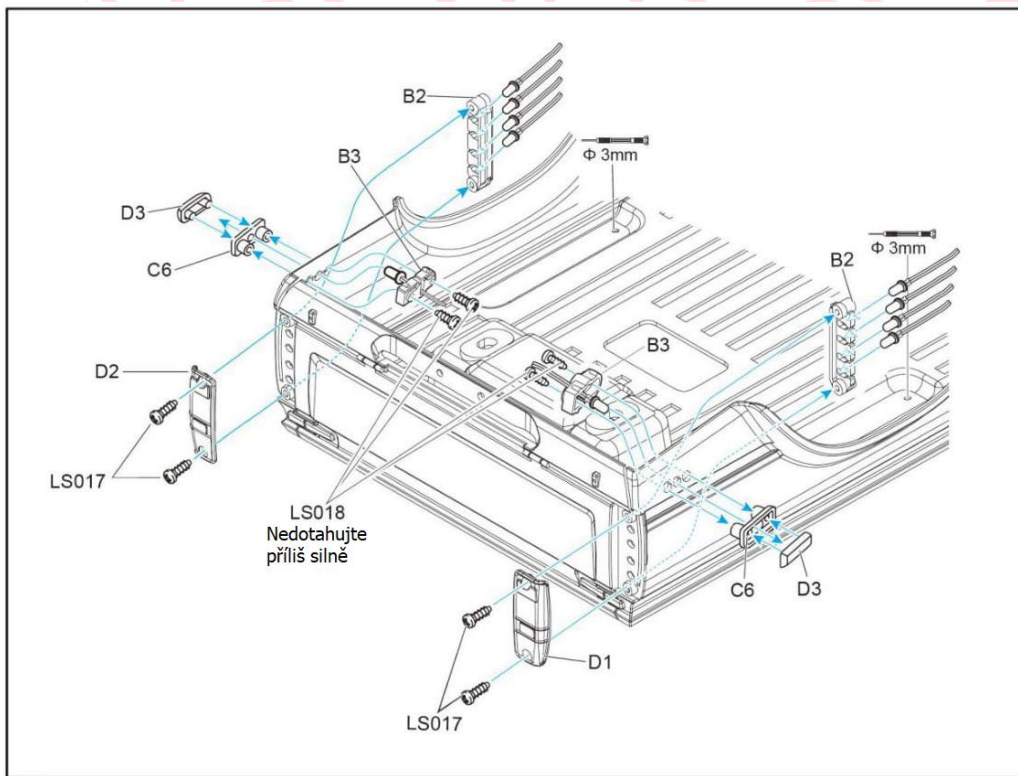


 ----- 4
 LS018 1.7X5mm
 Šroub s křížovou hlavou TB
 ----- 2
 3mm LED dioda

17 Připevnění bočního obrysového světla

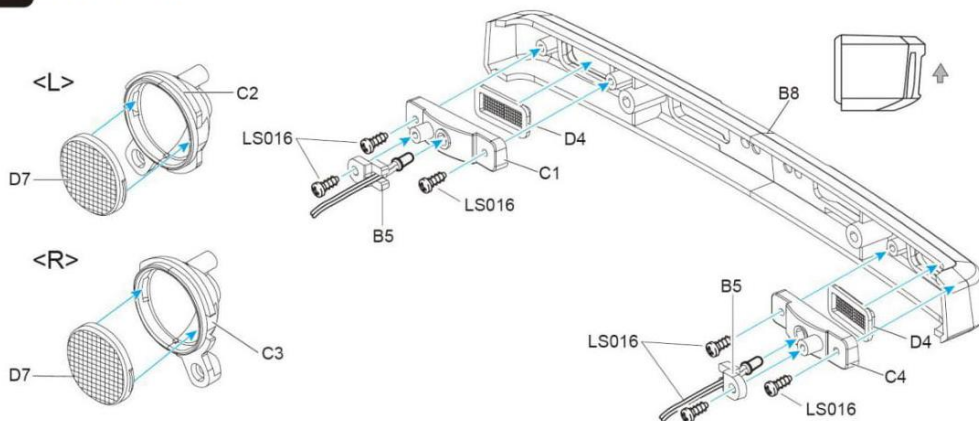



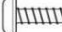
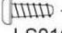


-  ----- 4
- LS017 2X8mm
Šroub s křížovou hlavou TB
-  ----- 4
- LS018 1.7X5mm
Šroub s křížovou hlavou TB
-  ----- 10
- 3mm Sada LED jednotek



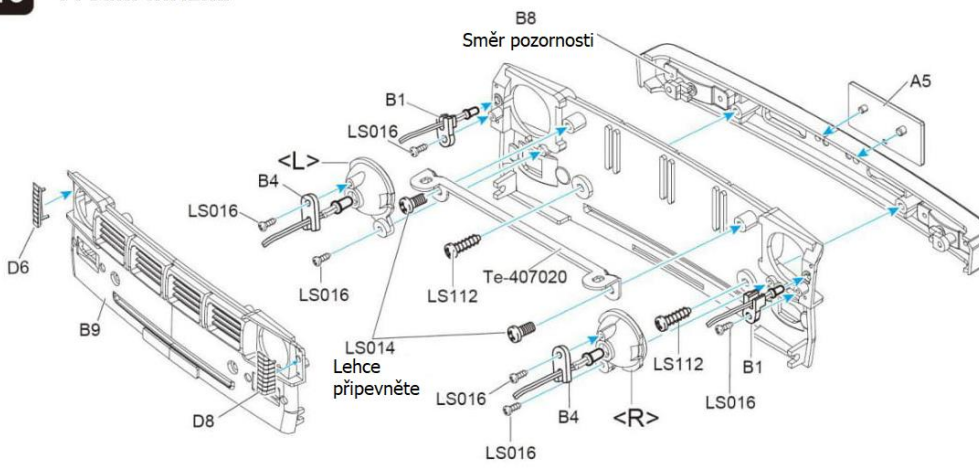
-  ----- 6
- LS016 2X6mm TB
Závitořezný šroub
-  ----- 2
- 3mm Sada LED jednotek


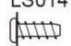


18 Světlomety



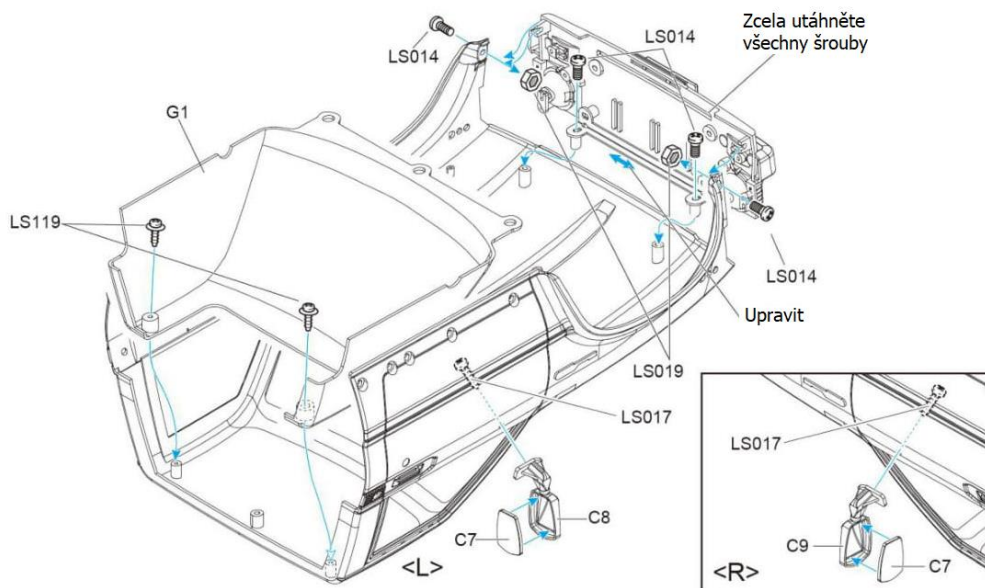
-  ----- 2
- LS014 3X6mm TM Šroub
-  ----- 2
- LS112 3X8mm TB
Závitořezný šroub
-  ----- 6
- LS016 2X6mm TB
Závitořezný šroub
-  ----- 2
- 3mm Sada LED jednotek
-  ----- 2
- 5mm Sada LED jednotek


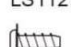
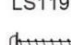
19 Přední mřížka



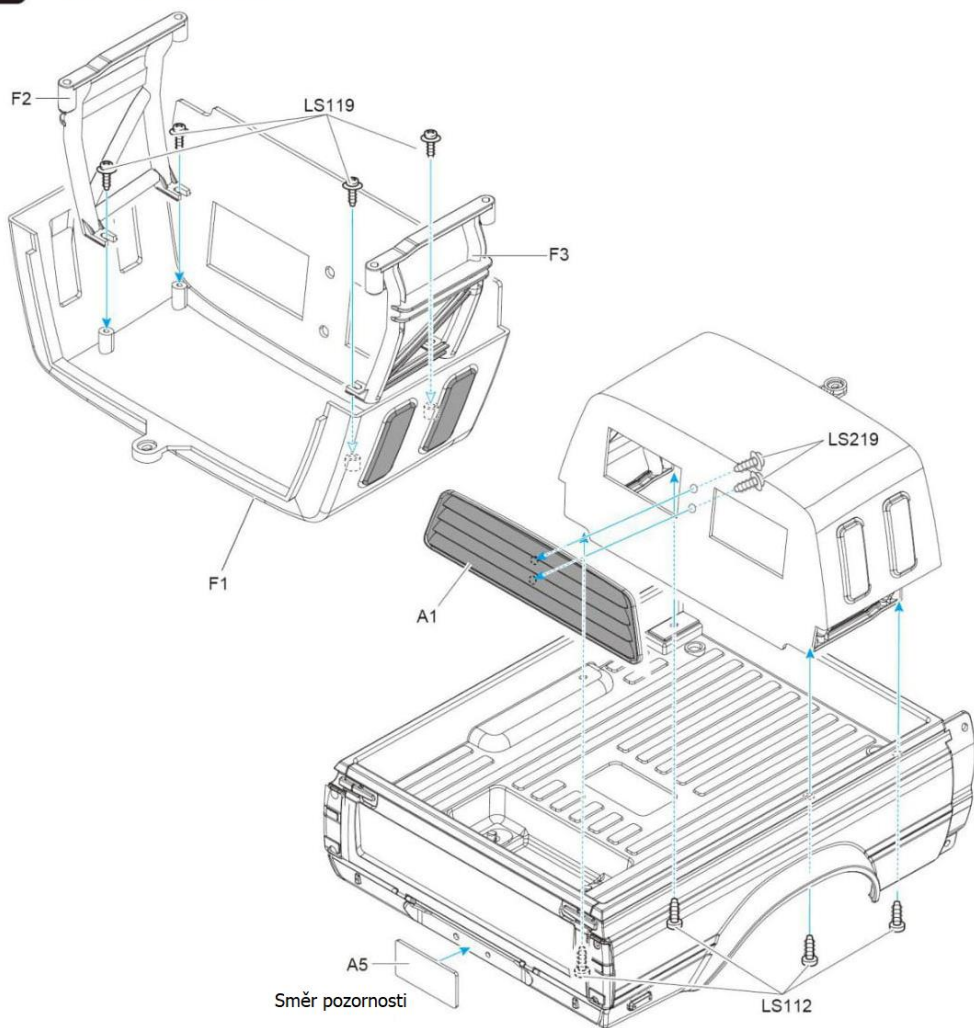
	-----	4
LS014	3X6mm	TM Šroub
	-----	2
LS119	2.3X6X6mm	Přírubový šroub
	-----	2
LS017	2X8mm	TB Závitořezný šroub
	-----	2
LS019	3mm	Matice

20 Přední část karosérie



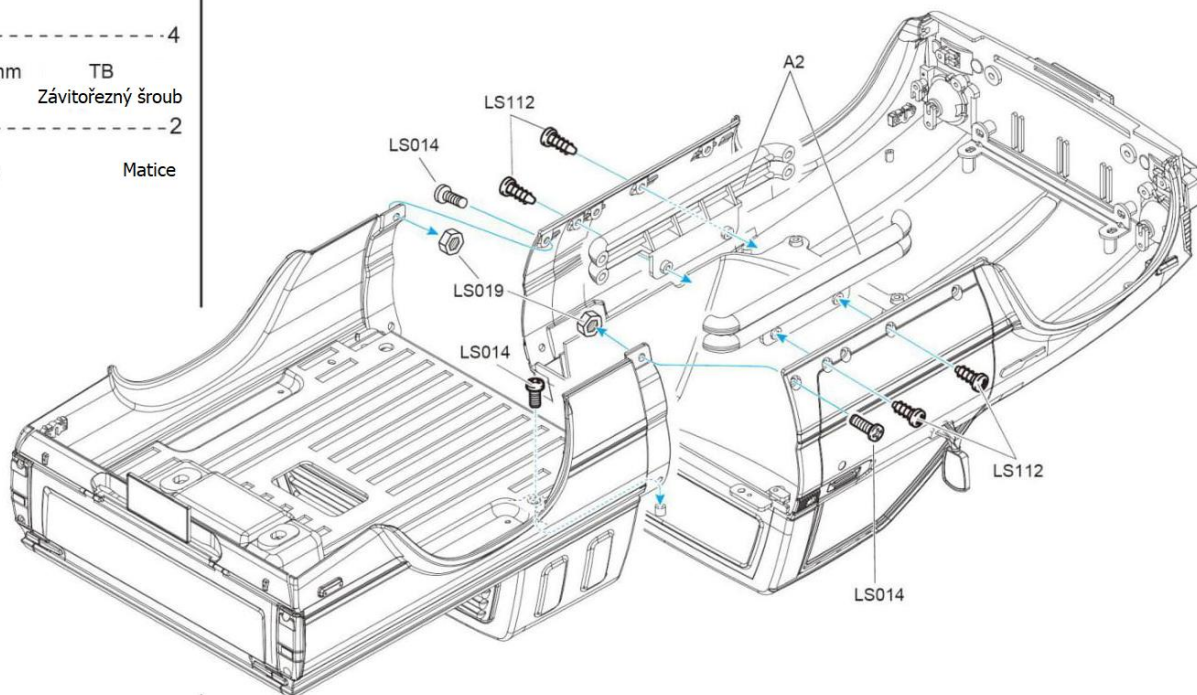
	-----	4
LS112	3X8mm	TB Závitořezný šroub
	-----	4
LS119	Přírubový šroub 2.3X6X6mm	
	-----	2
LS219	Přírubový šroub 2.3X4X8mm	




21 Zadní část karosérie



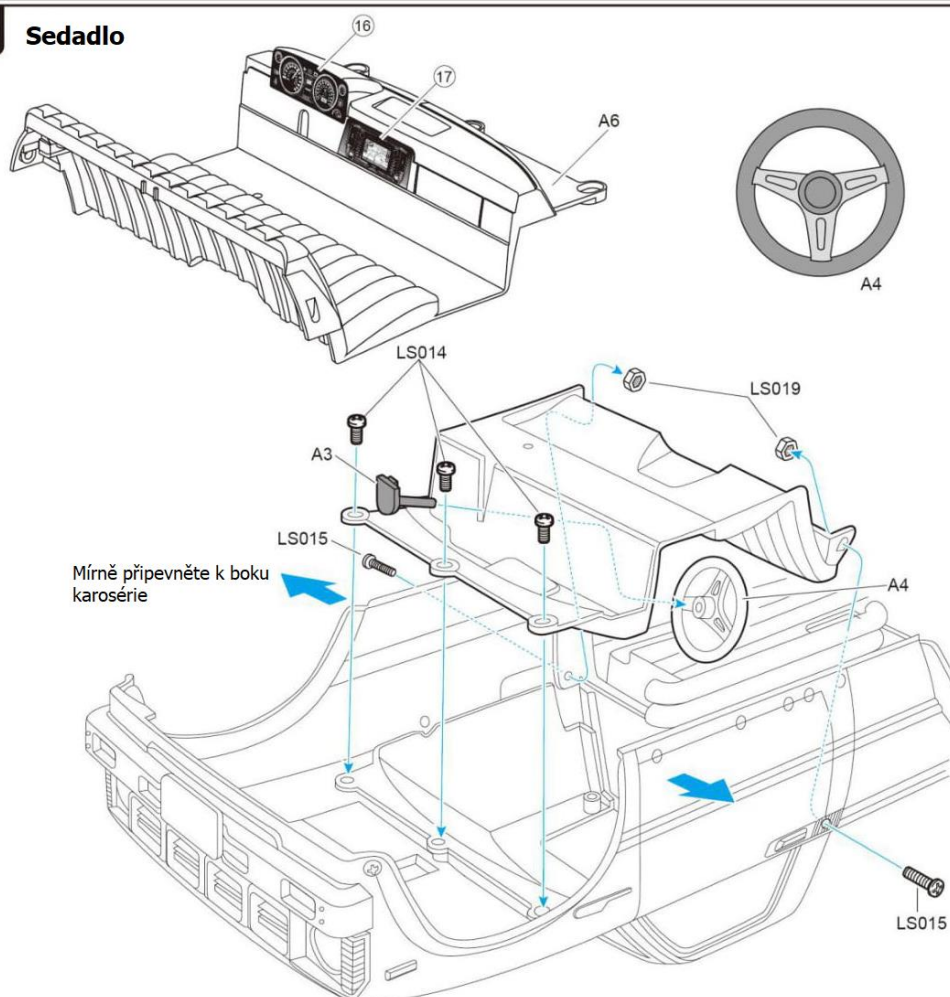
-  -----3
LS014 3X6mm TM Šroub
-  -----4
LS112 3X8mm TB
Závitořezný šroub
-  -----2
LS019 3mm Matice

22 Připevnění zadní části karosérie



-  -----2
LS015 3X10mm TM Šroub
-  -----3
LS014 3X6mm TM Šroub
-  -----2
LS019 3mm Matice

23 Sedadlo

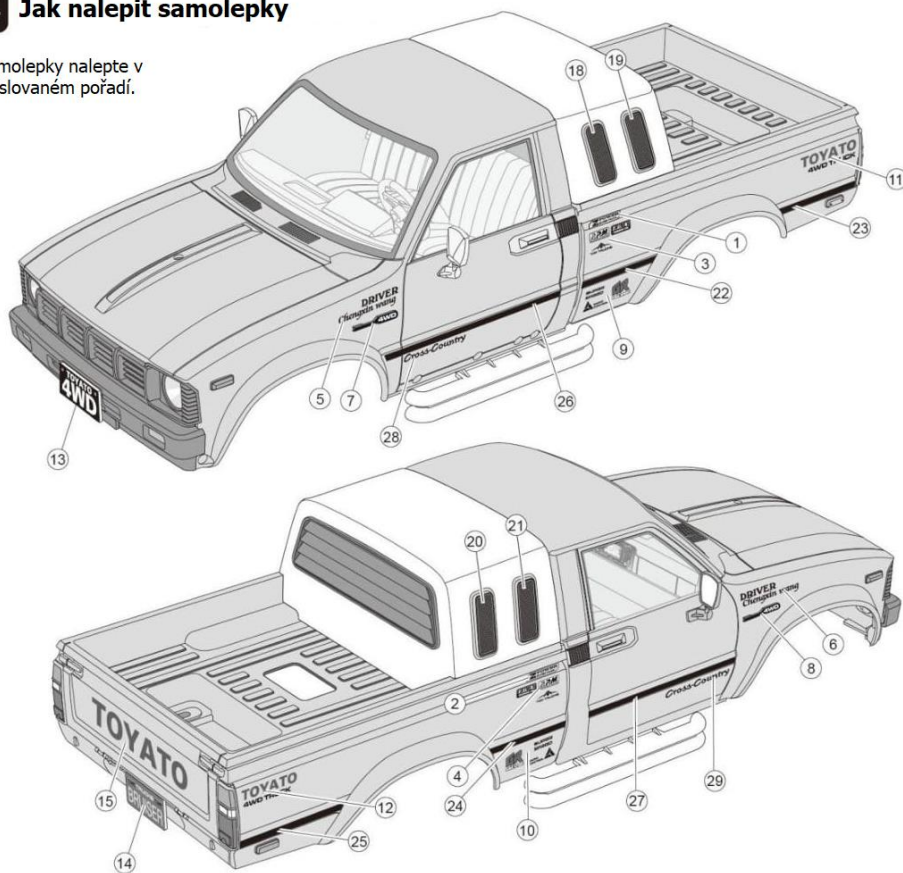


Samolepky

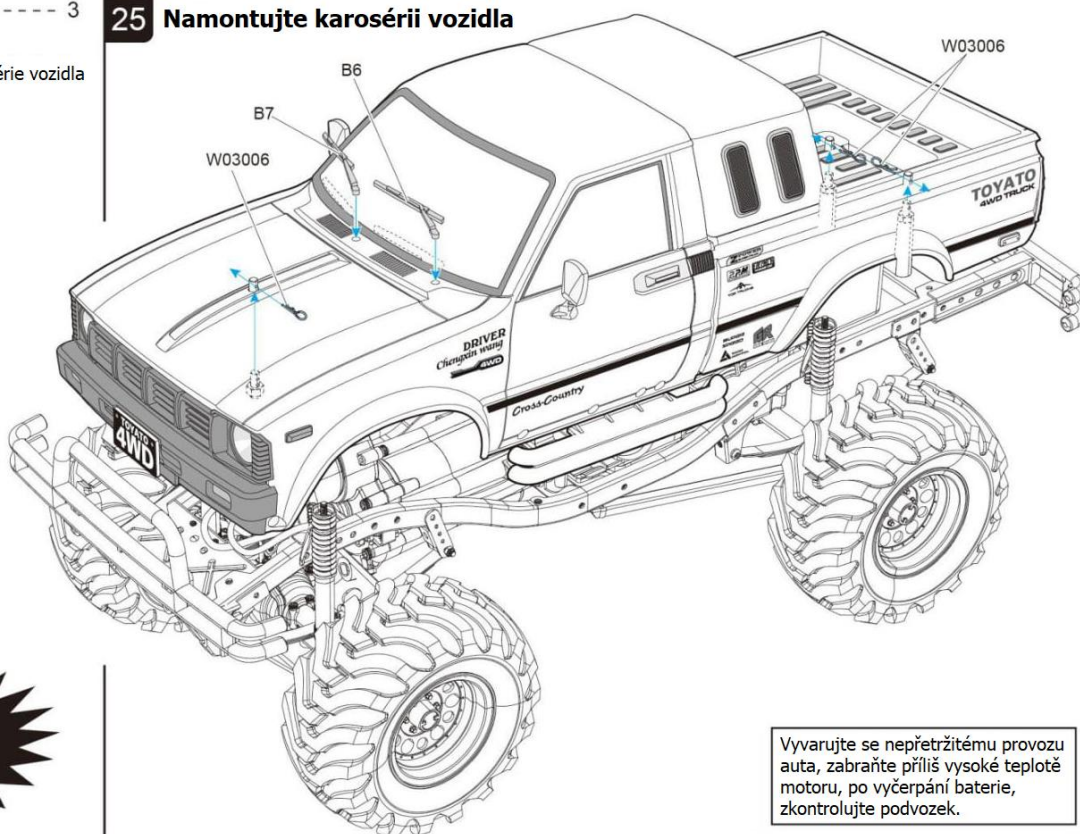
1. Samolepky ořízněte podél barevného okraje tak, aby byla odstraněna průhledná fólie.
2. Mírně odlepte průhledný film a umístěte samolepku na místo na karosérii.
3. Dávejte pozor, abyste samolepku neposunuli z pozice a nezůstali pod samolepkou vzduchové bubliny.

24 Jak nalepit samolepky

Samolepky nalepte v očíslovaném pořadí.



25 Namontujte karosérii vozidla



KONEC

Vyvarujte se nepřetržitému provozu auta, zabraňte příliš vysoké teplotě motoru, po vyčerpání baterie, zkontrolujte podvozek.

Varování

Tento výrobek obsahuje malé části. Nenechte děti mladší tří let hrát si s výrobkem, hrozí nebezpečí zadušení!

Tento výrobek obsahuje elektronické součástky a neměl by být používán ve vodě nebo ve vlhkém prostředí.

Nabíječku baterií je třeba pravidelně kontrolovat, zda nejsou poškozené vodiče, zástrčky, pláště a jiné součásti. Přestaňte jej používat, pokud je poškozen.

Opatření

1. Malé oddělitelné části by měly být uloženy v bezpečí. Nedovolte dětem, aby je spolklly.
2. Pokud v místě provozu dochází k vysokofrekvenčnímu rušení, vyberte pro provoz jiné místo.
3. Pokud je baterie dálkového ovladače vybitá, okamžitě zastavte provoz.
4. Po vybalení prosím nevyhazujte obal, aby nedošlo ke znečištění životního prostředí.
5. Uložte model dálkového ovládání na suché a chladné místo.
6. Neskladujte na místě v blízkosti ohně, vysoké teploty nebo vlhkosti.
7. Pokud je baterie namočená ve vodě, dostatečně ji otřete. Pokud je zdeformovaná, přestaňte ji používat.

Opatření pro používání baterií

1. Vozidlo používá sadu dobíjecích baterií Li-Po 7.4V;
2. Dálkový ovladač používá 4 baterie 1,5V „AA“;
3. Při montáži nebo výměně baterie dávejte pozor na polaritu;
4. Nabíjejte pod dohledem dospělého;
5. Nemíchejte staré a nové nebo různé typy baterií;
6. Když je baterie vybitá, měla by být vyjmuta z modelu;
7. Svorky by neměly být zkratovány;
8. Nenabíjecí baterie nelze nabíjet;
9. Dobíjecí baterie by před nabíjením měly být z modelu vyjmuty;
10. Baterii nerozebírejte ani neházejte do ohně nebo do vody, abyste předešli nehodám;
11. Vstupní napětí nabíječky musí odpovídat místnímu napětí v domácnosti;
12. Během procesu nabíjení je normální, že se nabíječka a baterie mírně zahřejí.

Obsah této příručky k produktu slouží pouze pro informaci. Společnost má právo provádět změny nebo úpravy produktu bez dalšího upozornění. Podrobnosti najdete u našeho odborníka.