



NO. HG-P401

APACE **ALLOP**




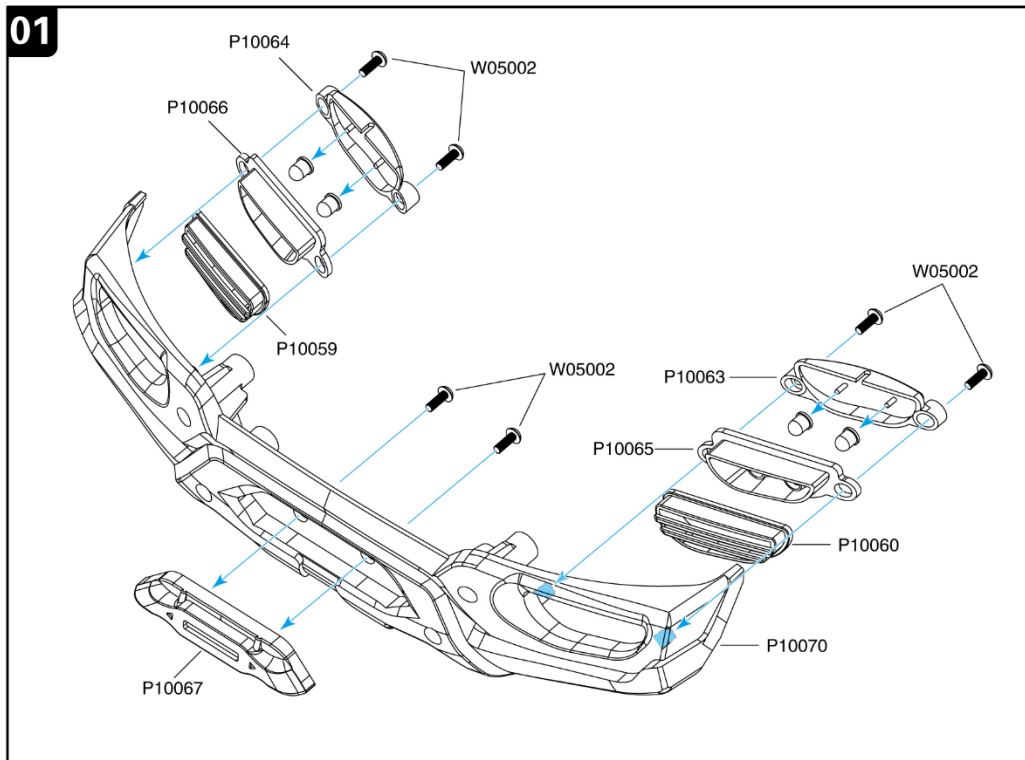
UŽIVATELSKÝ MANUÁL


Výrobek je vhodný pouze pro děti starší 14 let
Před použitím si prosím přečtete tento návod.

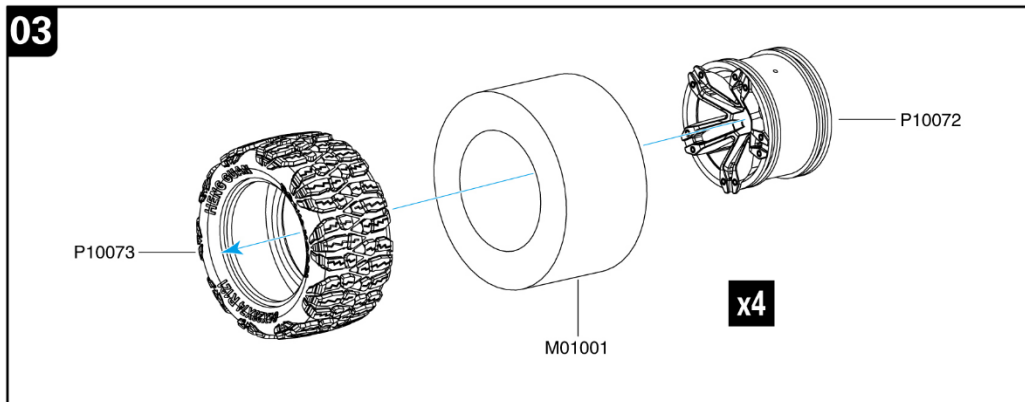
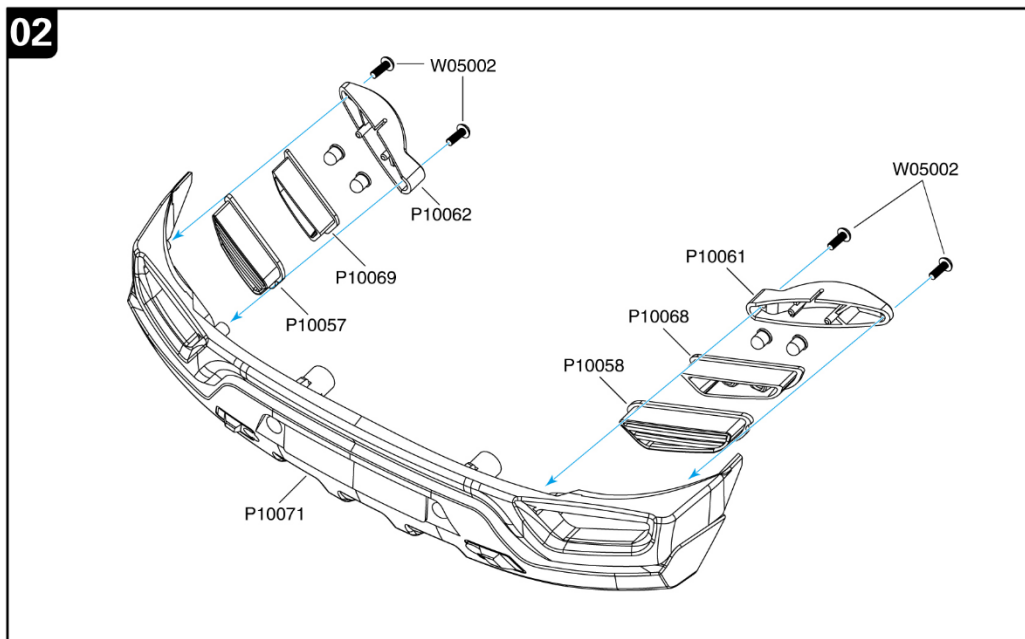
ÚDRŽBA:

- Zkontrolujte, zda vaše vozidlo není po použití poškozené.
- Zkontrolujte opotřebení, nečistoty nebo zlomené / prokluzující zuby.
- Zkontrolujte kola a řádně dotáhněte šrouby kol.
- Zkontrolujte uvolněné šrouby v podvozku.
- Zkontrolujte zapojení, zda nejsou roztřepené nebo poškozené vodiče nebo konektory.
- Udržujte podvozek čistý a bez písku, prachu a vlhkosti.
- Očistěte karosérii měkkým hadříkem, který nepouští vlákna.
- Vyjměte z automobilu všechny baterie, pokud auto nepoužíváte.

 6
W05002 2.6X8mm Šroub

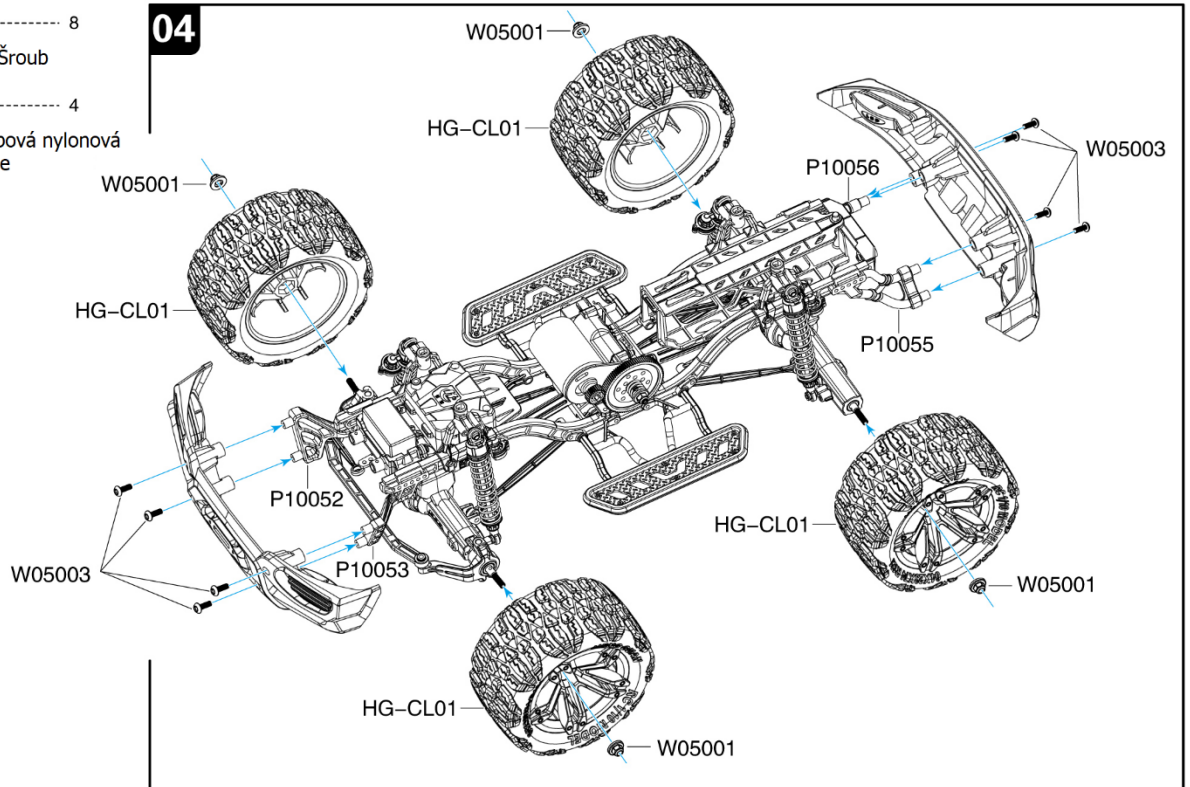


 4
W05002 2.6X8mm Šroub



W05003 2.6X10mm Šroub 8

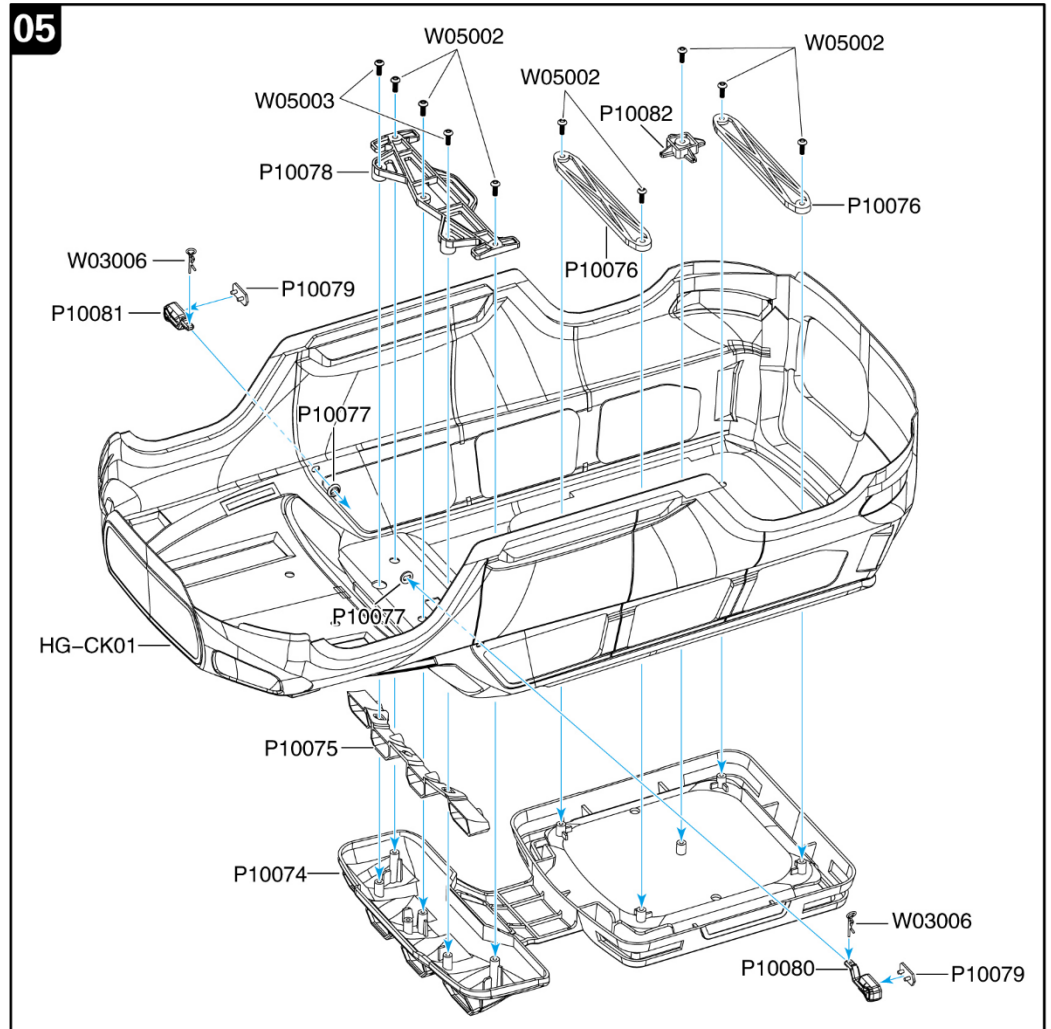
W05001 4mm Přírubová nylonová matice 4



W05003 2.6X10mm Šroub 2

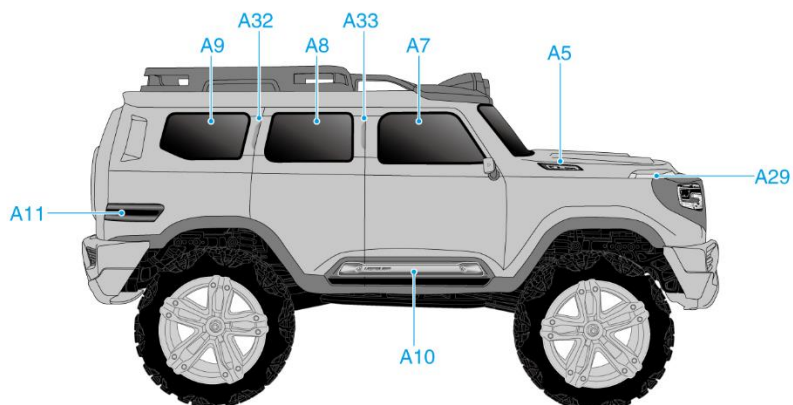
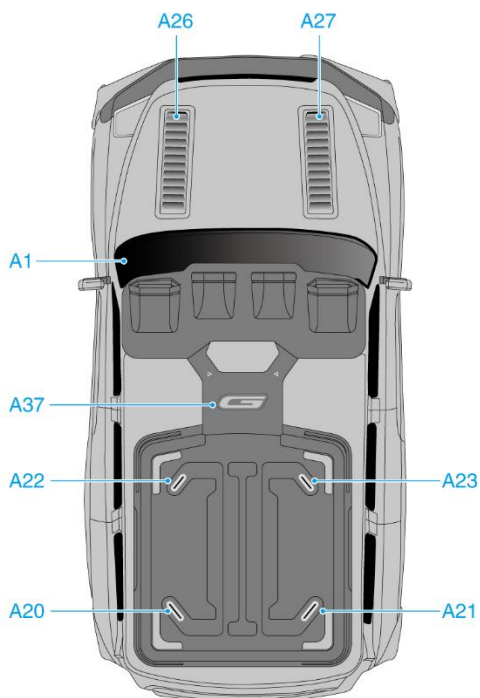
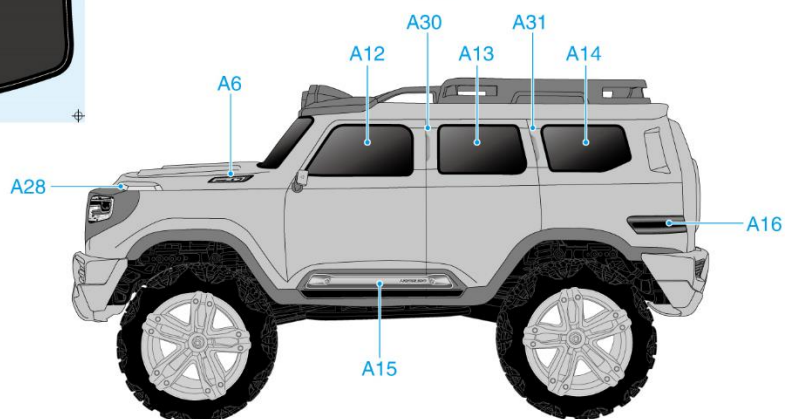
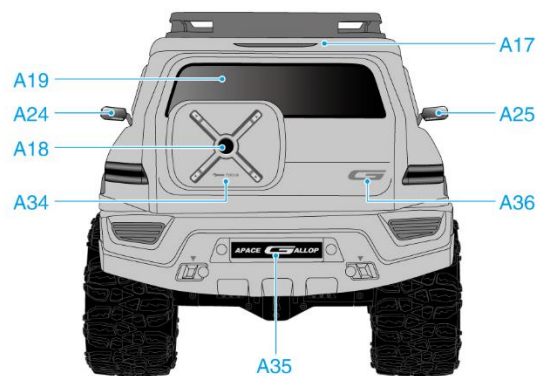
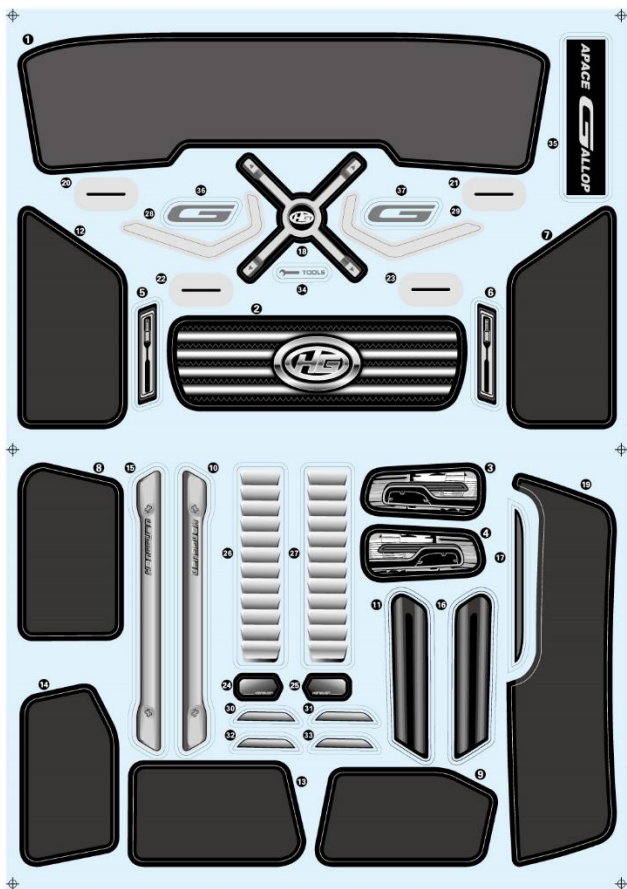
W05002 2.6X8mm Šroub 8

W03006 1mm Kolík (malý) 2



07 Jak nalepit samolepky

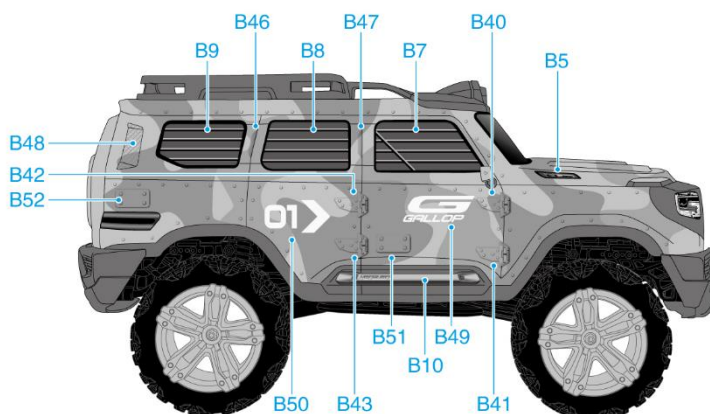
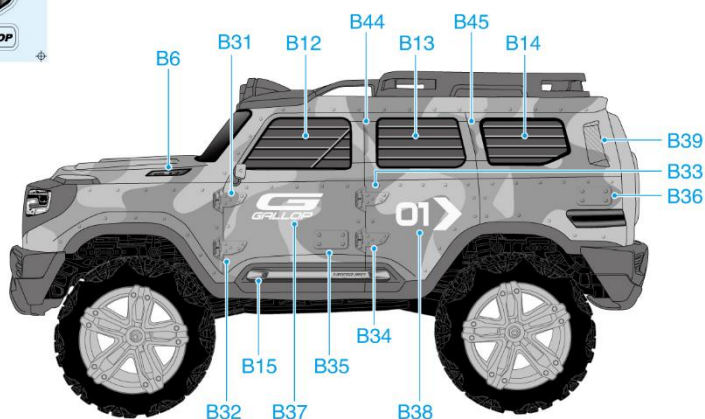
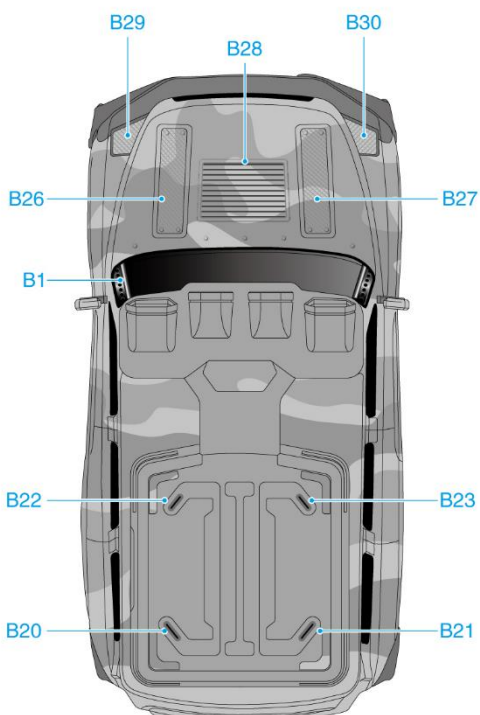
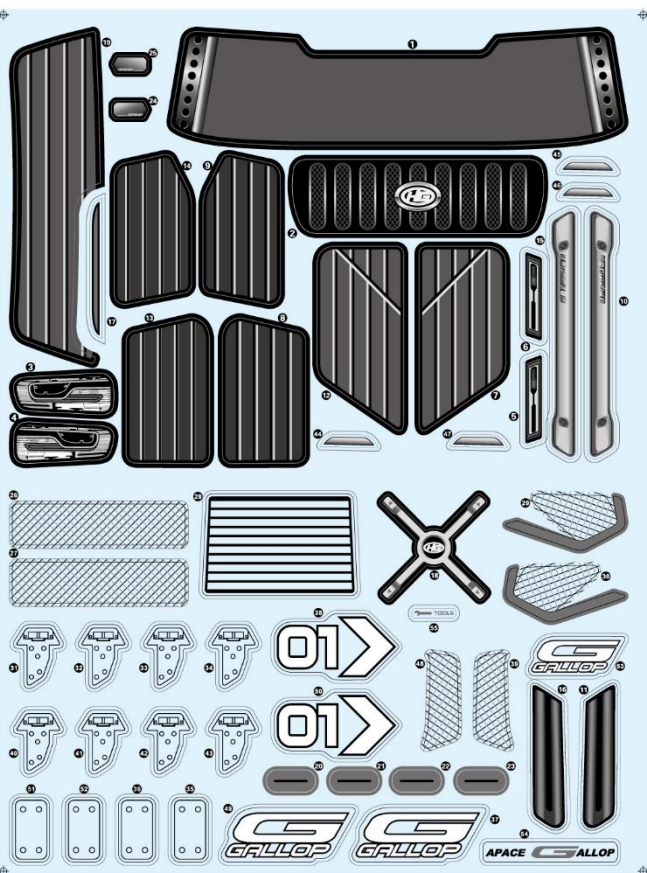
Samolepky A



Návrh od výrobce

Před nalepením samolepek na karosérii vozu nejprve odtrhněte ochrannou fólii na karosérii automobilu a poté vložte odpovídající kód samolepky na karosérii automobilu podle polohy kódu zobrazené na karosérii automobilu v tomto návodu k použití.

Samolepky B

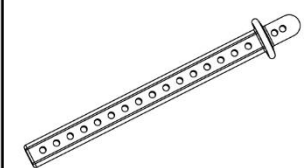


Návrh od výrobce

Před nalepením samolepek na karosérii vozu nejprve odtrhněte ochrannou fólii na karosérii automobilu a poté vložte odpovídající kód samolepky na karosérii automobilu podle polohy kódu zobrazené na karosérii automobilu v tomto návodu k použití.

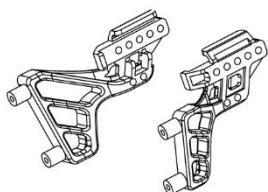
HG-P401 Seznam součástí

P10044



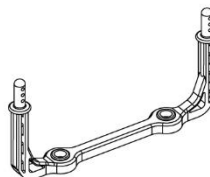
Sloupek karosérie

P10052+053



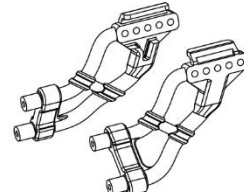
Přední antikolizní držák (L+R)

P10054



Držák sloupku karosérie

P10055+056



Zadní antikolizní držák (L+R)

P10057+058



Stínítko zadního světla (L+R)

P10059+060



Stínidlo předního světla (L+R)

P10061+062



Kryty zadních světel (L+R)

P10063+064



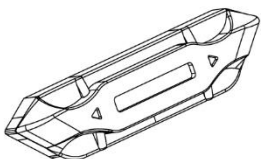
Kryty předních světel (L+R)

P10065+066



Přední světlo (L+R)

P10067



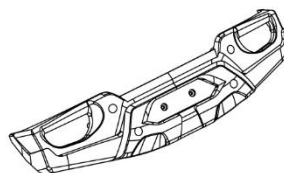
Přední antikolizní deska malé balení

P10068+069



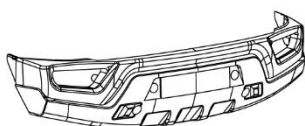
Sedadlo zadního světla (L+R)

P10070



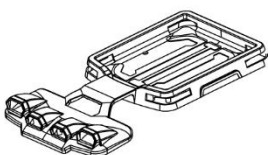
Přední antikolizní deska

P10071



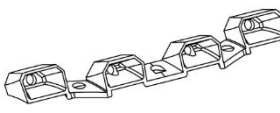
Zadní antikolizní deska

P10072



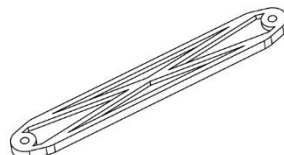
Ochranný rám automobilu

P10075



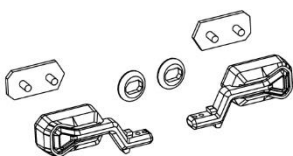
Držák světel na ochranném rámu karoserie

P10076



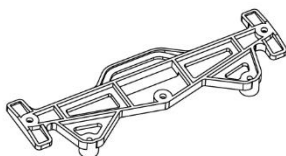
Zadní upevňovací tyč na ochranném rámu karoserie

P10077+079+080+081



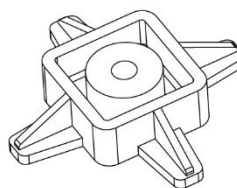
Zpětné zrcátko karoserie (L+R)
+ kryty zpětného zrcátka
+ upevňovací kroužek

P10078



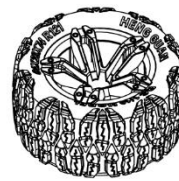
Přední upevňovací deska na ochranném rámu karoserie

P10082



Křížový spojovací prvek na ochranném rámu karoserie

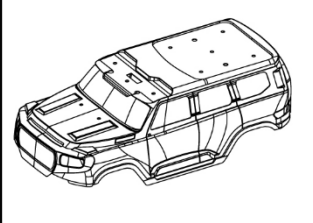
HG-CL01



Kolo 01

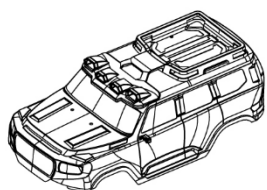
HG-P401 Seznam součástí

HG-CK01



Karosérie auta 01

HG-CKP401



Karosérie auta 02 s
příslušenstvím

W03005



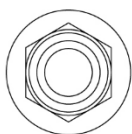
1.2mm Kolík (velký)

W03006



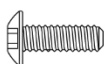
1.0mm Kolík (malý)

W05001



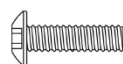
4mm Přírubová nylonová
matice

W05002



2.6 x 8mm
Samořezný šroub s šestihrannou
hlavou s vnitřním šestihranem

W05003



2.6 x 10mm
Samořezný šroub s šestihrannou
hlavou s vnitřním šestihranem



**Nebezpečí udušení.
Nevhodné pro děti do 6 let !!**