

NO.HG-P402

SCALER AG




+20km/h

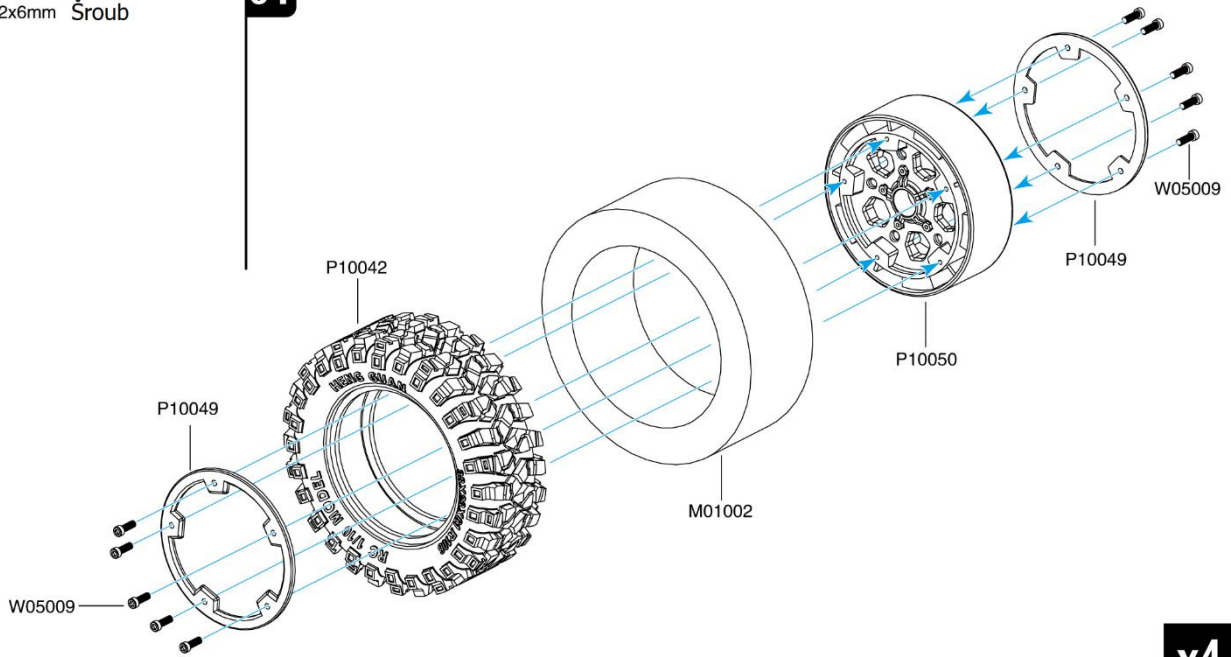
**Není vhodný pro děti do 14 let.
Před použitím si prosím přečtěte tento návod.**

CHARAKTERISTIKA:


- Variabilní 3rychlostní stupně: 280 mm / 290 mm / 300 mm
- 3 druhy nastavitelných pozic pro tlumiče.
- Na základním podvozku 4x4 lze rozšířit pohon 6x6 / 8x8 / 10x10

 10
 W05009 2x6mm Šroub

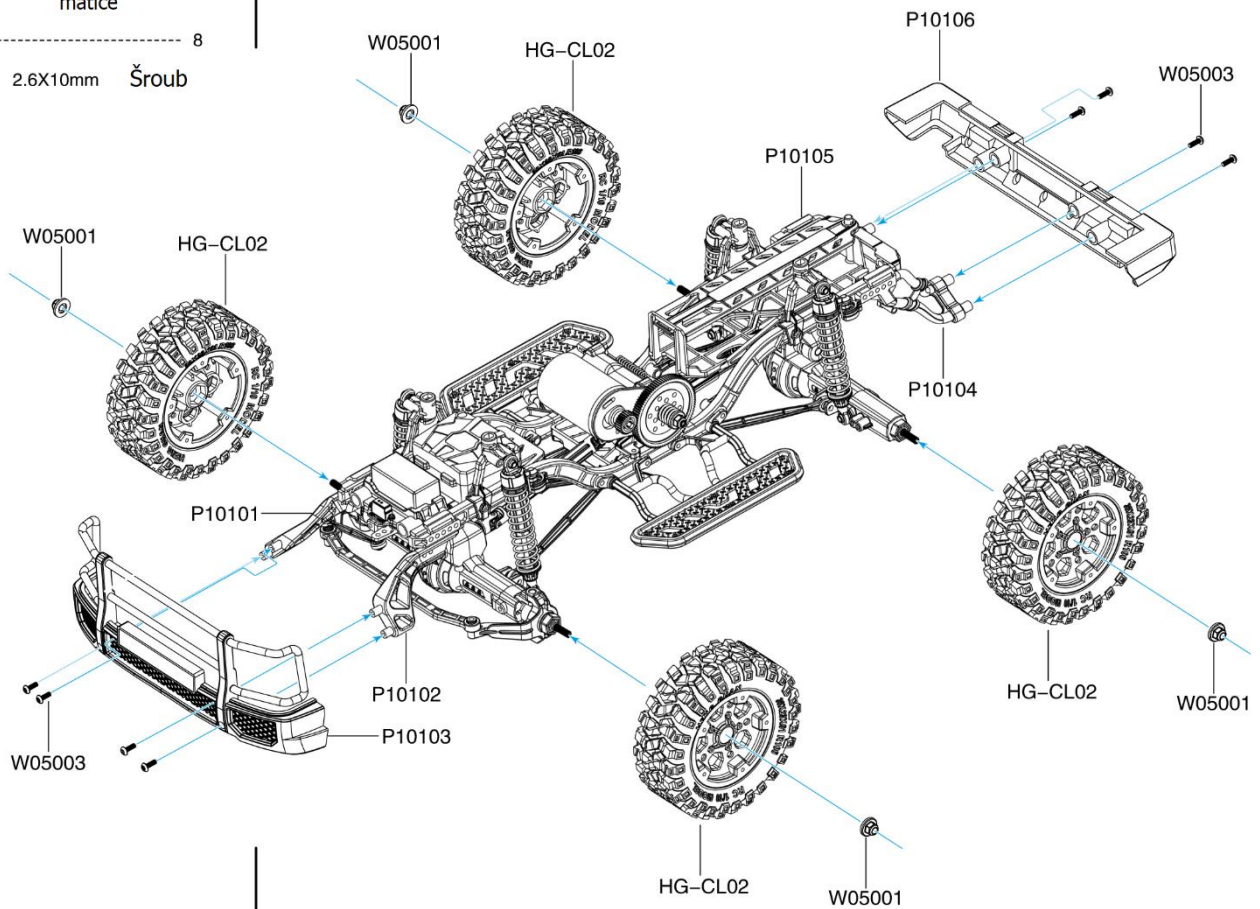
01





x4


 4
 W05001 4mm Přírubová nylonová matice
 8
 W05003 2.6X10mm Šroub


02





 1
W05001 4mm Přírubová nylonová matice

 10
W05002 2.6X8mm Šroub

 4
W05003 2.6X10mm Šroub

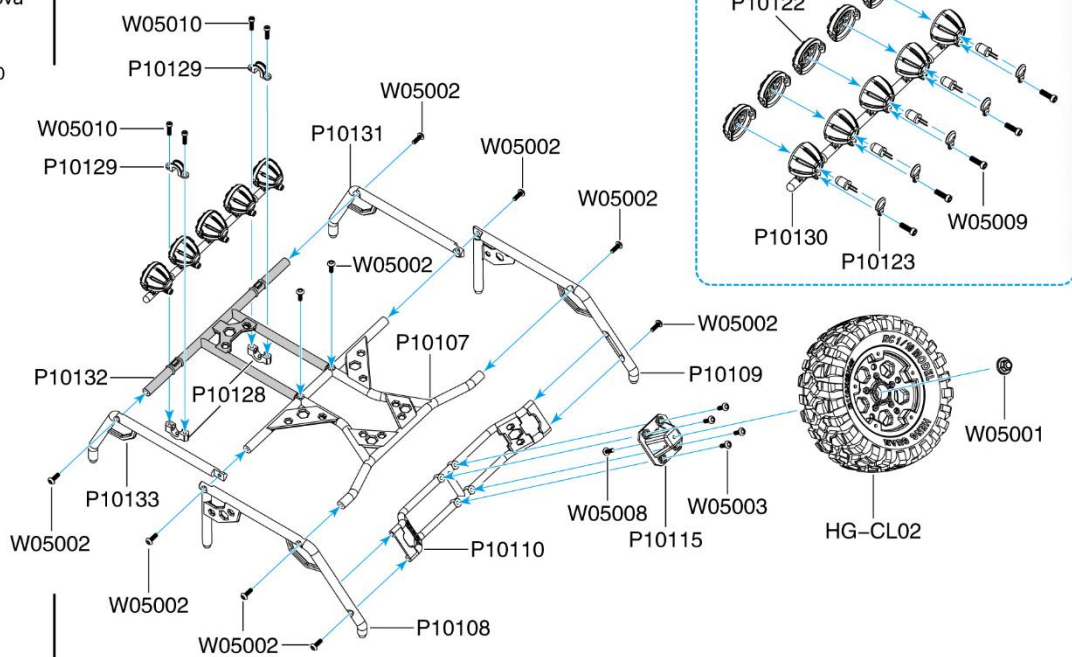
 1
W05008 4X20mm Šroub

 5
W05009 2X6mm Šroub

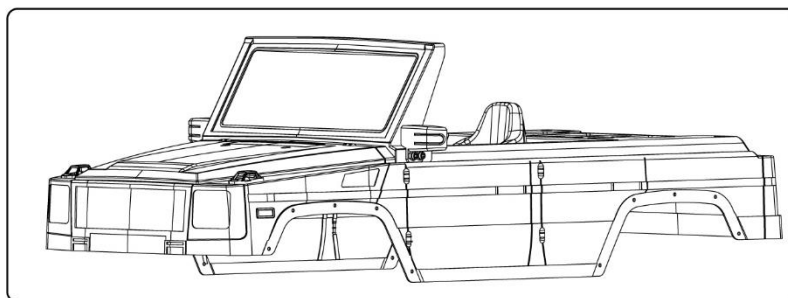
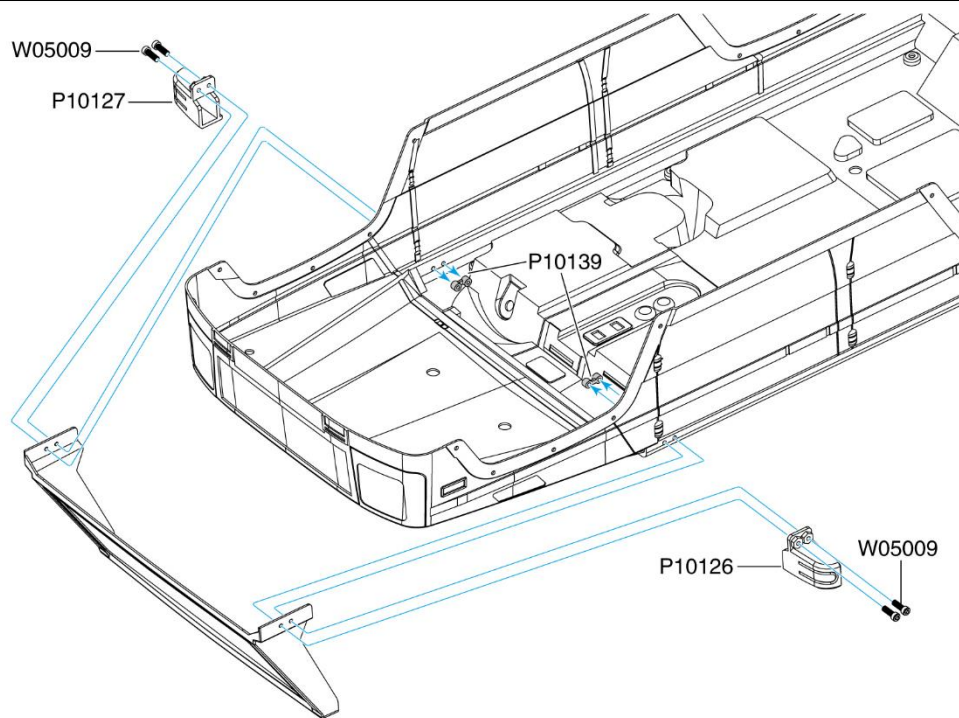
 4
W05010 2X8mm Šroub

 4
W05009 2X6mm Šroub

03

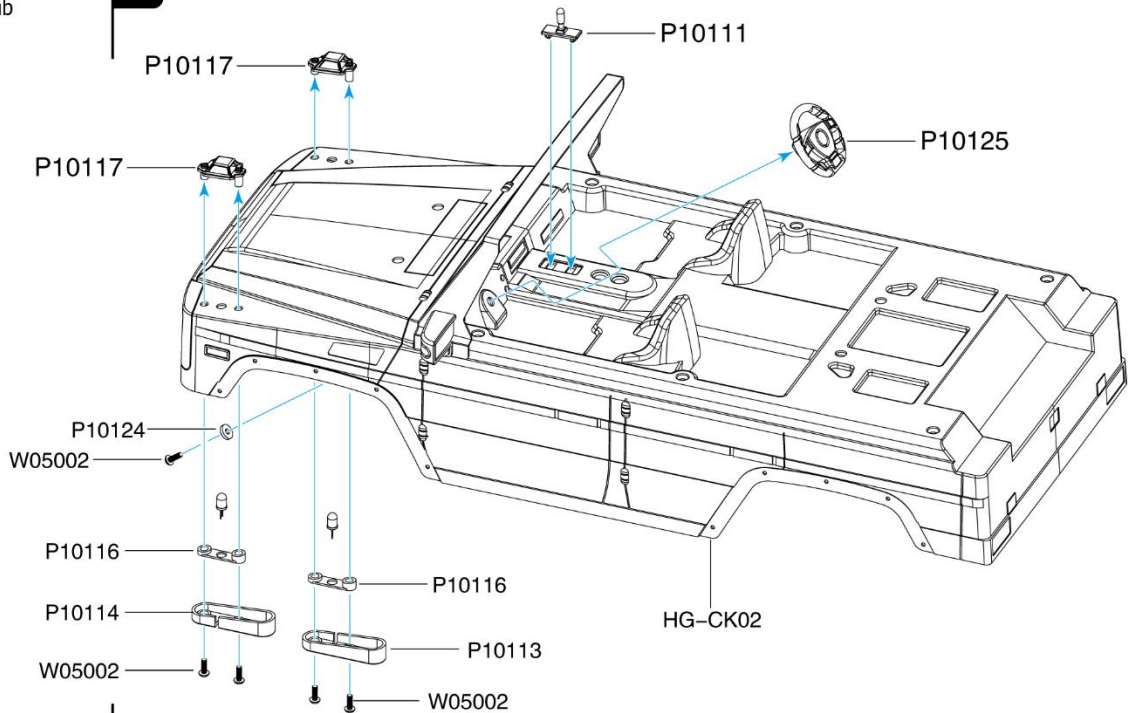


04



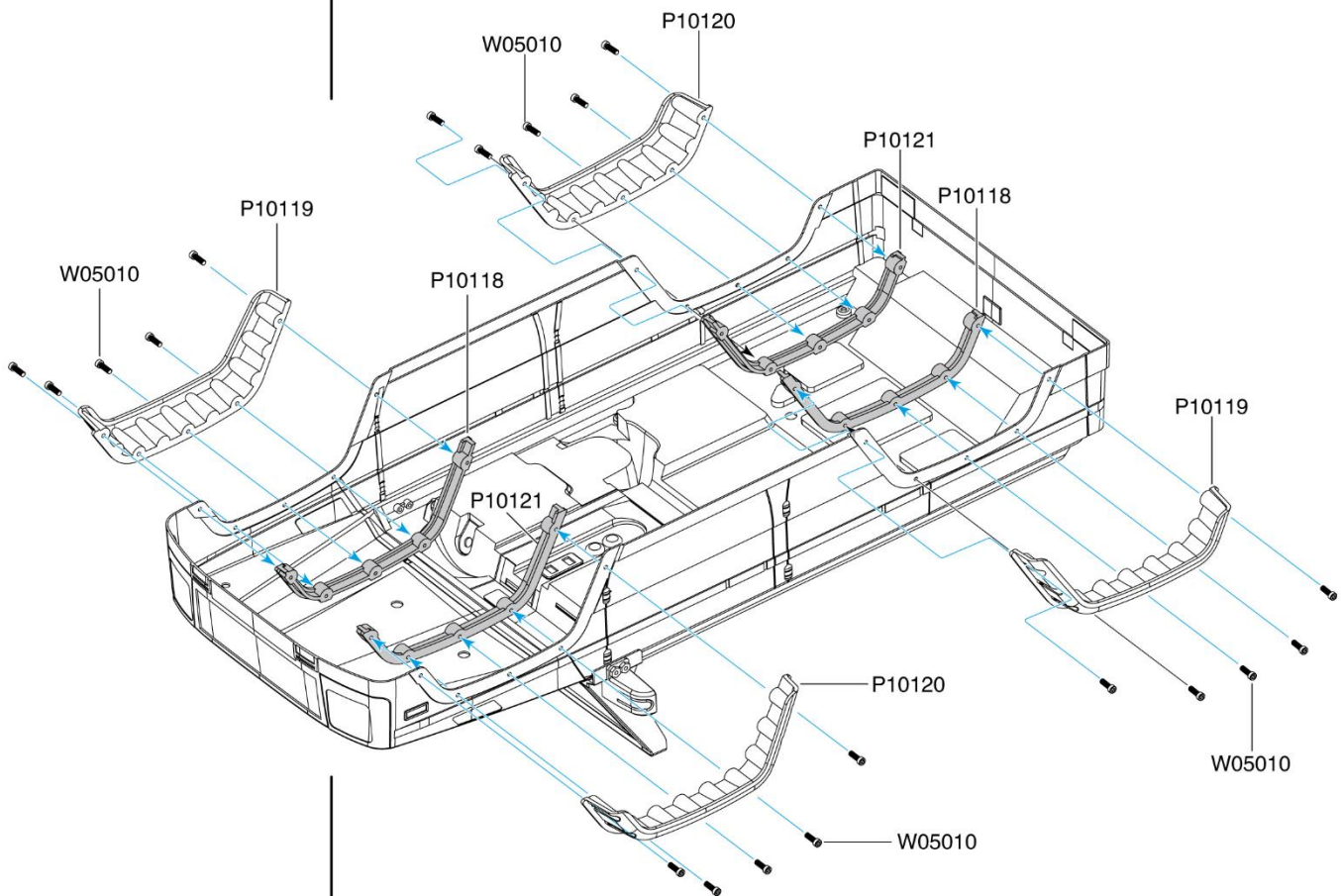
W05002 2.6X8mm Šroub 5

05



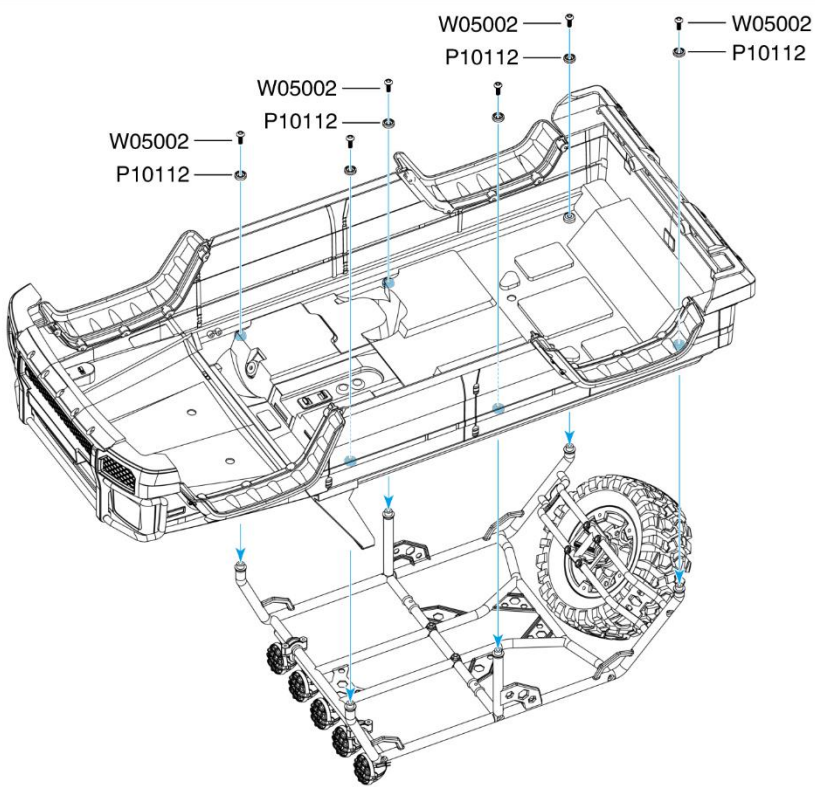
W05010 2X8mm Šroub 20

06



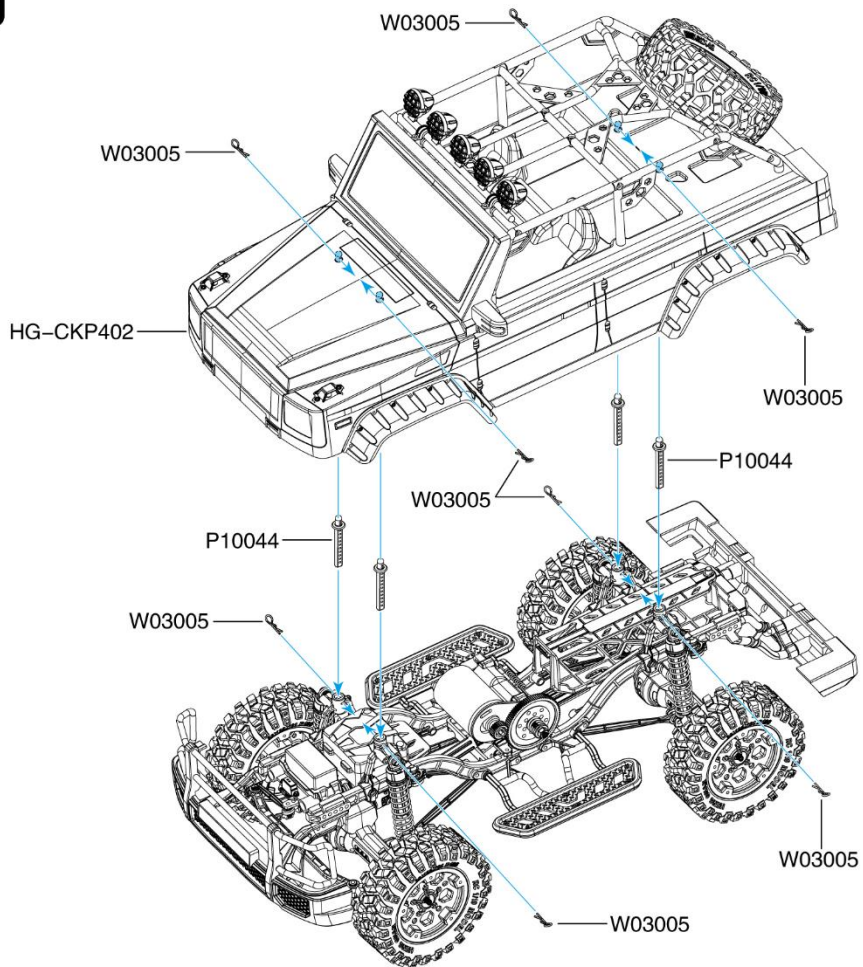
 6
 W05002 2.6X8mm Šroub

07

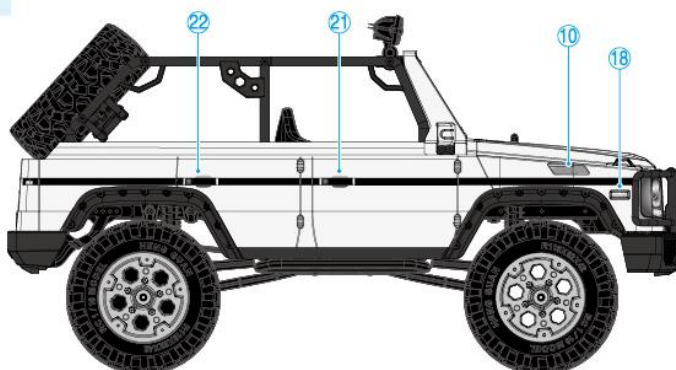
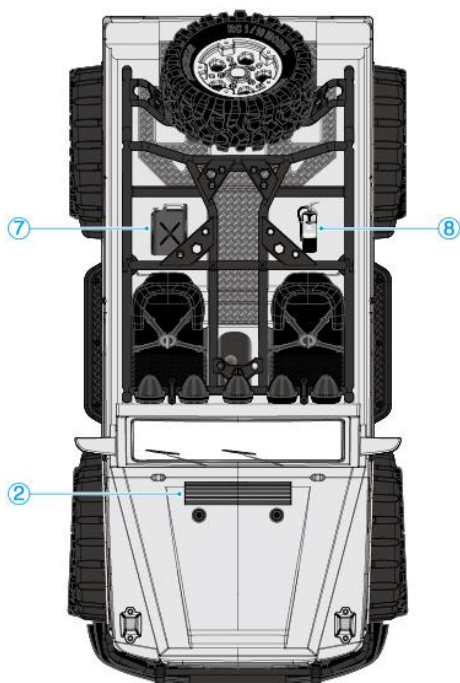
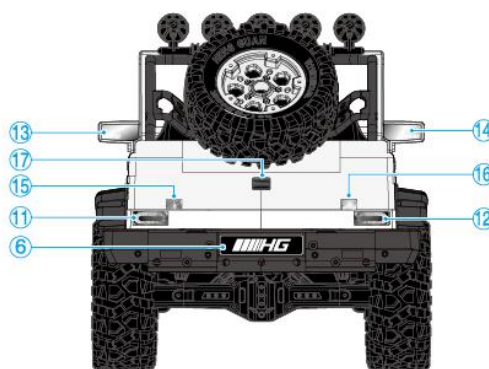
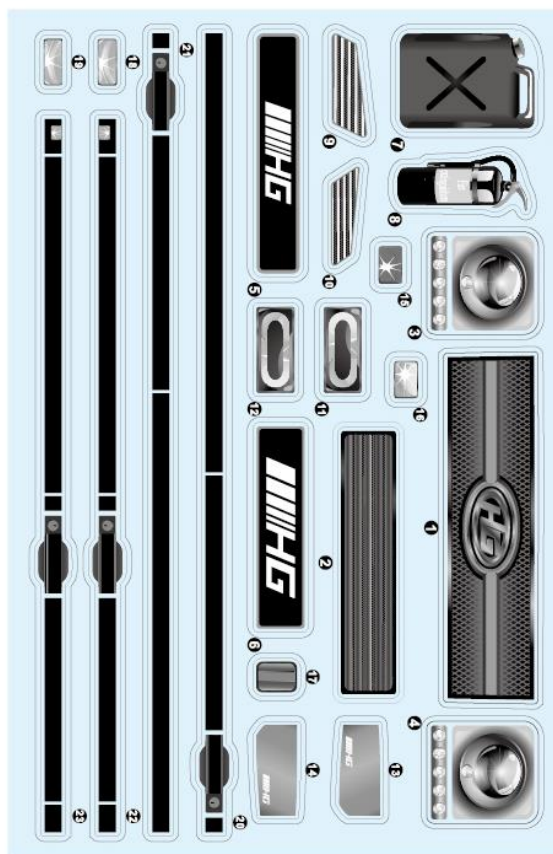


 8
 W03005 1.2mm Háček (velký)

08



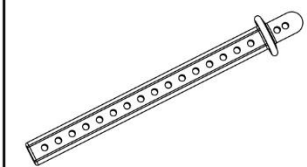
09 Jak nalepit ssamolepky



Návrh od výrobce: Před nalepením samolepky na karoserii nejprve odtrhněte ochrannou fólii na karoserii a poté vložte odpovídající samolepku na karoserii podle polohy zobrazené na karoserii v tomto návodu k použití.

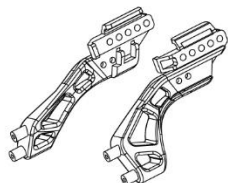
HG-P402 Seznam dílů karoserie

P10044



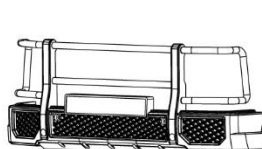
Sloupek automobilu

P10101+102



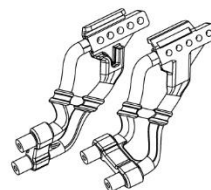
Držák předního nárazníku (L+R)

P10103



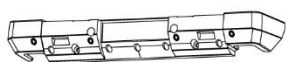
Přední nárazník

P10104+105



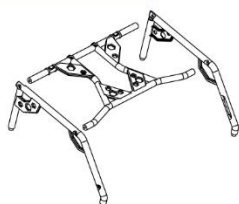
Držák zadního nárazníku (L+R)

P10106



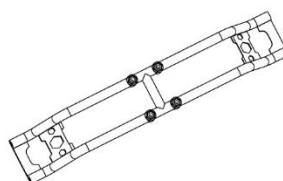
Zadní nárazník

P10107+108+109



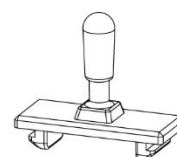
Univerzální držák do auta (L+R) + spojovací držák

P10110



Upevňovací držák rezervního kola

P10111



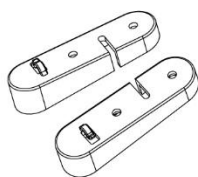
Ozdobný díl pro převodovku do karoserie automobilu

P10112



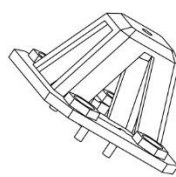
Upevňovací kroužek pro držák krytu vozu

P10113+114



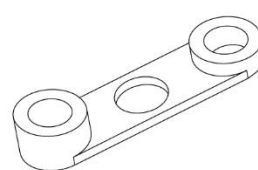
Kryt světlometu vozu (L+R)

P10115



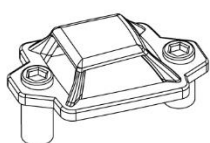
Upevňovací sedlo rezervního kola (malé)

P10116



Stojánek světlometu

P10117



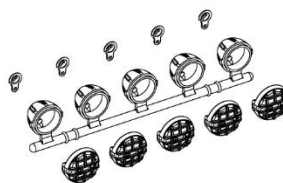
Ochranná kapota světlometů

P10118+119+120+121



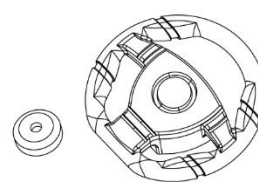
Kryt předních kol (L+R) + Upevňovací lišta (L+R)

P10122+123+130



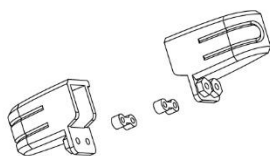
Stínidlo do auta + kryt lampy + držák řady světel

P10124+125



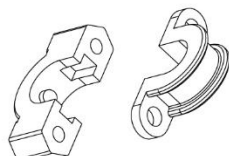
Obložení volantu + upevňovací kroužek volantu

P10126+127+139



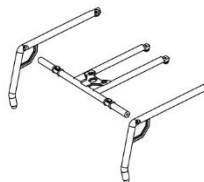
Zpětná zrcátka automobilu (L+R) + upevňovací díly

P10128+129



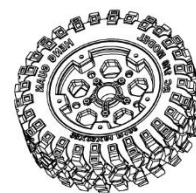
Horní a dolní upevňovací části sedačky

P10131+132+133



Držák skořepiny vozu (L+R) + spojovací držák

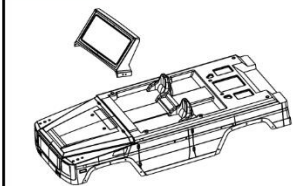
HG-CL02



Kolo 02

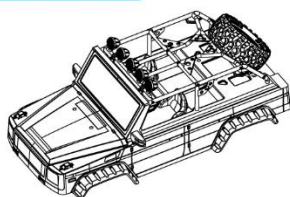
HG-P402 Seznam dílů karosérie

HG-CK02



Plášť vozu 02

HG-CKP402



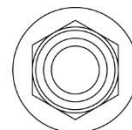
Zadní plášť vozu 02

W03005



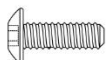
1,2mm Háček karosérie
(velký)

W05001



4mm Přírubová nylonová
matice

W05002



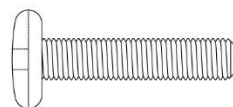
2,6 x 8 mm
Samořezný šroub s vnitřní T
šestihranou hlavou

W05003



2,6 x 10mm
Samořezný šroub s vnitřní T
šestihranou hlavou

W05008



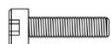
4 x 20mm Šroub s kulatou
hlavou

W05009



2 x 6 mm Šroub s vnitřní
šestihranou hlavou

W05010



2x 8mm Šroub s vnitřní
šestihranou hlavou



VAROVÁNÍ

Nebezpečí udušení malých součástí

