

METAL 4X4 PICK UP

CRAWLER



RTR/KIT
NO.HG-P407/P407A



Stručný návod k montáži (Před použitím si prosím přečtěte tento návod.)

Výrobek je vhodný pouze pro osoby starší 14 let

- Vysoce detailní tělo z plastu ABS
- Uzamykatelný deferenciál
- 3stupňová převodovka
- Realistický kovový rám s pružinovým zavěšením
- Pneumatiky velkého průměru
- LED lze snadno přidat

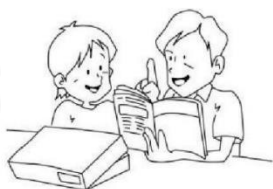
BEZPEČNOSTNÍ OPATŘENÍ

- Jedná se o model s dálkovým ovládáním, nikoli o hračku!
- Abyste si mohli řízení vozu užít, musíte před zahájením provozu dokončit montáž. Po provozu provádějte běžnou údržbu. Náhradní díly a volitelné součásti jsou k dispozici samostatně.
- Nesprávné použití alkalických článků nebo dobíjecích baterií může poškodit elektroniku automobilu nebo dálkového ovládání.

PRO BEZPEČNÝ PROVOZ VOZU DODRŽUJTE NÁSLEDUJÍCÍ BODY



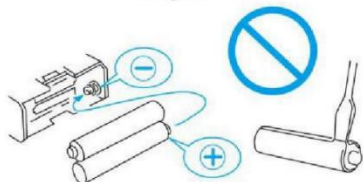
Postupujte podle níže uvedených bodů, abyste zabránili nehodě auta nebo lidí.



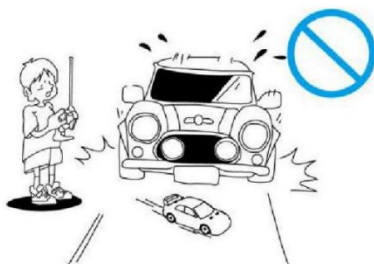
- Než začnete, přečtěte si důkladně uživatelský manuál. Nový uživatel by měl vyhledat radu od lidí s bohatými zkušenostmi, aby mohl model správně sestavit.



- Protože výrobek obsahuje malé a ostré části, sestavujte a skladujte tento výrobek pouze na místech mimo dosah dětí.



- Baterii nikdy nerozebírejte a nepřipojujte ji nesprávnou polaritou. To může vést k poškození a úniku chemikálií.



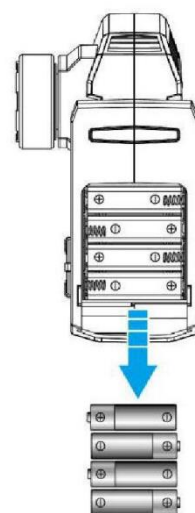
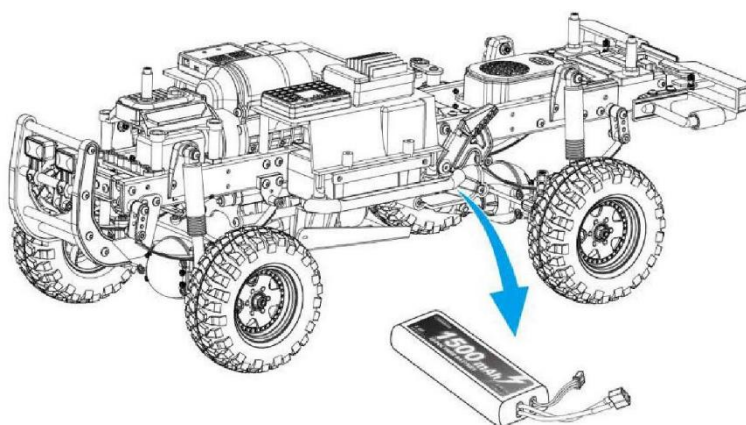
- Nepoužívejte model na veřejných komunikacích, na přeplněných místech a v blízkosti kojenců, protože by mohlo dojít k nehodě.

VAROVÁNÍ

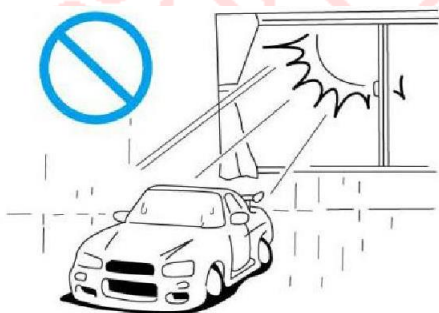
Při provozu postupujte podle následujících kroků, abyste zabránili zranění lidí nebo poškození majetku.



- Nože, kleště a šroubováky vyžadují opatrné zacházení.
- Natírání musí být provedeno pouze v dobře větraném prostoru.



- Pokud se model nepoužívá, nejprve vypněte auto a poté vypněte napájení dálkového ovladače. Kromě toho odpojte baterii modelu automobilu a vyjměte baterii z dálkového ovladače a modelu automobilu, aby nedošlo k přehřátí nebo vytečení baterie.



- Nevystavujte tento model vysokým teplotám, vlhkosti nebo přímému slunečnímu záření.

BEZPEČNÝ PROVOZ MODELU



NEPOUŽÍVEJTE model v následujících místech a situacích.
(Nedodržení může vést k nehodě!)

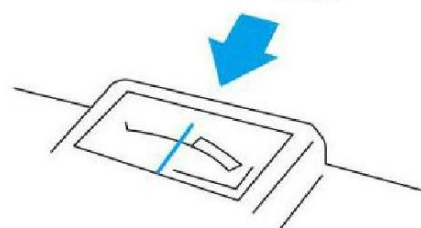
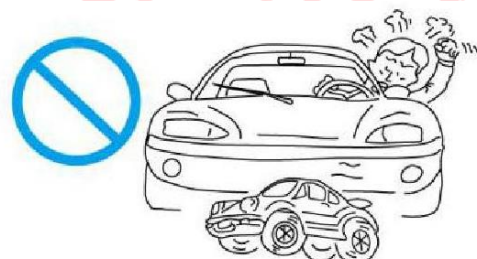
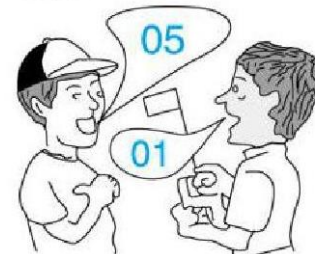
- Provozujte svůj model v prostorných prostorech POUZE s několika málo lidmi kolem!

Nepoužívejte jej:

1. Na silnici!
2. Na místech, kde se scházejí děti a mnoho lidí!
3. V obytných čtvrtích a parcích!
4. Ve vnitřním nebo omezeném prostoru!

Nedodržení může vést ke zranění osob a škodám na majetku!

- Při neobvyklém chování modelu musíte vozidlo okamžitě zastavit a zkontrolovat příčiny. Dokud problém není odstraněn, NEPOUŽÍVEJTE jej! To může vést k dalším problémům a nepředvídaným nehodám!
- Vždy zkontrolujte baterii dálkového ovládní! Pokud je baterie téměř vybitá, budou vysílací a přijímací signály neuspokojivé. V takovém případě může vozidlo ztratit kontrolu nebo způsobit vážnou nehodu!
- Mějte na paměti, že lidé kolem vás mohou také ovládat model rádiového ovládní! NIKDY nesdílejte stejnou frekvenci s někým jiným současně! V opačném případě budou rádiové signály smíšené a ztratíte kontrolu nad svým modelem. To může vést k nehodám.





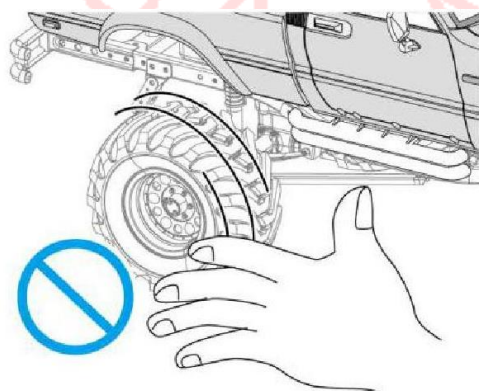
Abyste předešli nehodám a úrazům, dodržujte následující body.

Bezpečnost baterie:

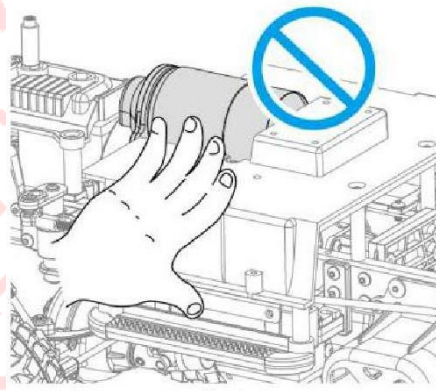
1. Vybitá baterie by měla být bezpečně zlikvidována!
2. Nenabíjecí baterie se nesmí dobíjet. Hrozí nebezpečí výbuchu!
3. Nevhazujte baterii do ohně! Hrozí nebezpečí výbuchu!
4. Nepolykejte baterii!
5. Skladujte pouze na chladných, suchých a tmavých místech a měli byste je uchovávat mimo dosah dětí!
6. Pokud z baterie vytéká kapalina a pronikne vám do očí, okamžitě je vypláchněte a vyhledejte očního lékaře.



ZAKÁZÁNO



ZAKÁZÁNO



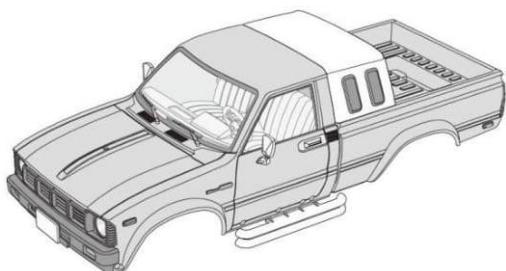
ZAKÁZÁNO

- NEVKLÁDEJTE prsty ani žádné předměty do rotujících a pohyblivých částí!
- Ihned po použití se NEDOTÝKEJTE motoru! Nebezpečí popálení!

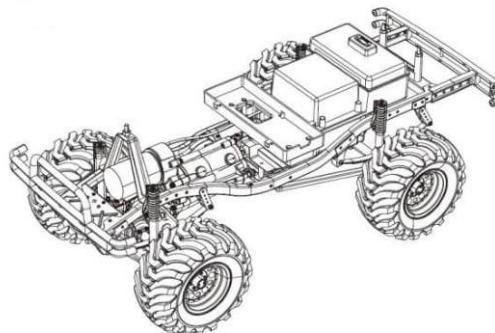
Obsah balení

Verze RTR zahrnuje následující příslušenství

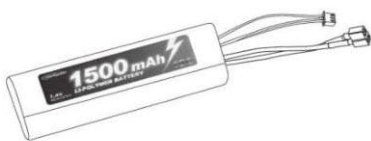
■ Plášť vozidla (karosérie)



■ Tělo vozidla



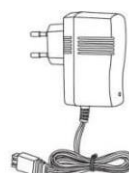
■ 7.4V 1500mAh Vysokorychlostní lithiová baterie



■ Dálkový ovladač



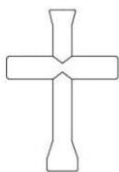
■ Nabíječka



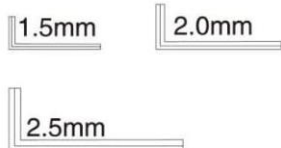
■ Šroubovací čep



■ Křížový šestihranný klíč (malý)



■ Vnitřní šestihranný klíč



■ Samolepky

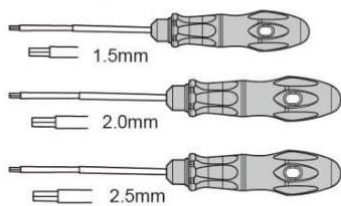


■ Návod k použití

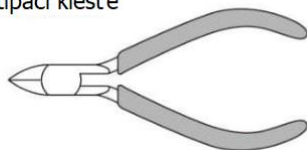


Tato verze vyžaduje následující nástroje (nejsou součástí balení)

šestihranný šroubovák



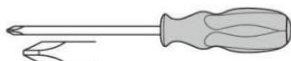
Štípací kleště



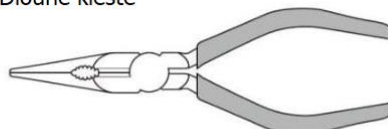
Pinzeta



Šroubovák malý / velký



Dlouhé kleště



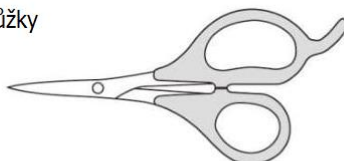
Zajišťovací vlákno



Modelářský nůž



Nůžky



Tlumič oleje



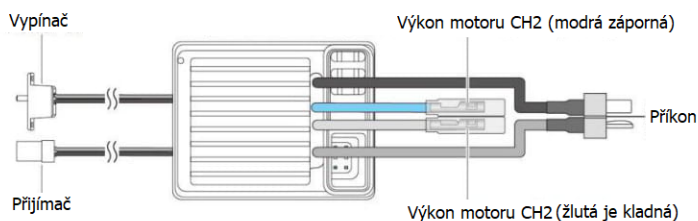
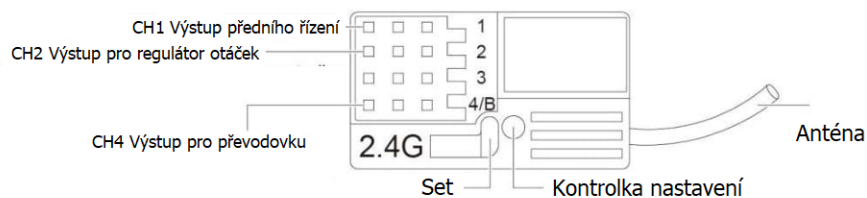
Mazivo



Verze soupravy není součástí všech elektronických zařízení (vysílač, přijímač, baterie, nabíječka, servo)

RÁDIOVÝ PŘIJÍMAČ

1. Podržte stisknuté SET tlačítko přijímače, neuvolňujte jej a zapněte vypínač napájení. Když se LED světlo změní ze svítícího na blikající, uvolněte SET tlačítko a poté zapněte vypínač ovladače. V tomto okamžiku se kontrolka LED přijímače normálně rozsvítí, což znamená, že párování je dokončeno.



2. Konektor elektronického regulátoru otáček

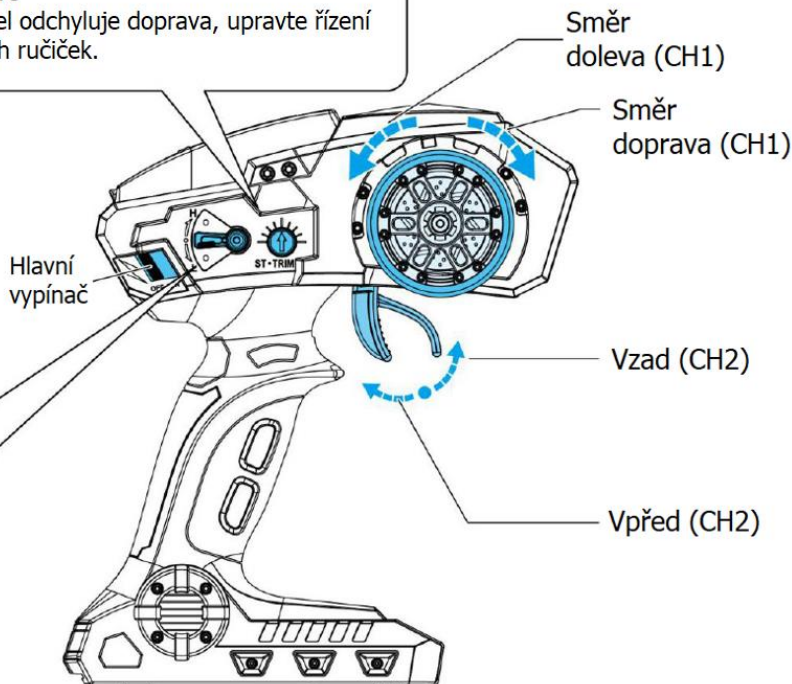
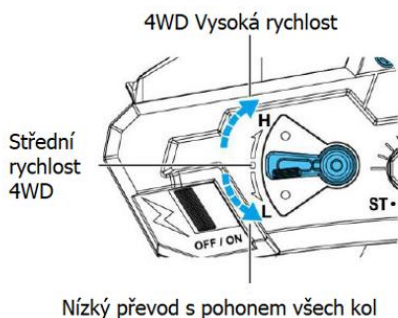
FUNKCE DÁLKOVÉHO OVLADAČE

Naše společnost vyvinula nový dálkový ovladač pro model automobilu. Přečtěte si pozorně návod k použití. Následuje popis všech funkcí vysílače.

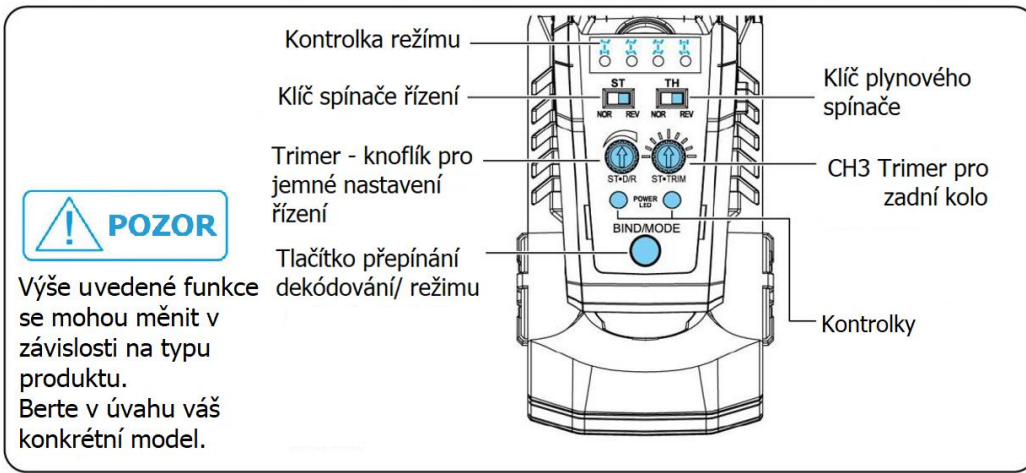
Pokud se při pohybu vpřed, aniž by se otáčelo volantem, model odchyluje doleva/doprava, použijte prosím k vyladění řízení modelu následující trimer. Když se model odchyluje doleva, upravte řízení otočením trimru ve směru hodinových ručiček; když se model odchyluje doprava, upravte řízení otočením trimru proti směru hodinových ručiček.



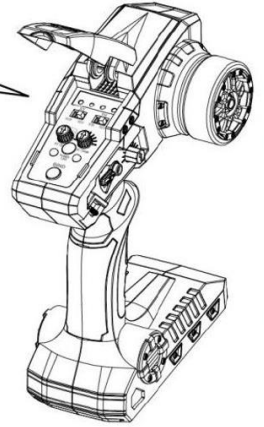
Tato funkce platí pro zkušební sérii HG-P



Doporučuje se, aby začátečníci přeřadili na nižší rychlostní stupeň, aby se naučili řídit model, a poté přeřadili na vyšší rychlostní stupeň, až se seznámí s řízením.

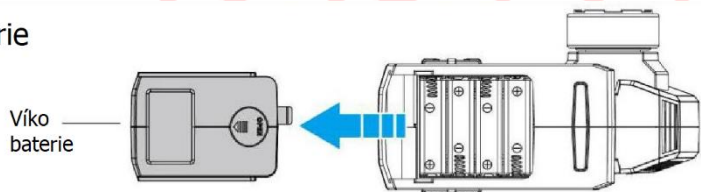


Výše uvedené funkce se mohou měnit v závislosti na typu produktu. Berte v úvahu váš konkrétní model.



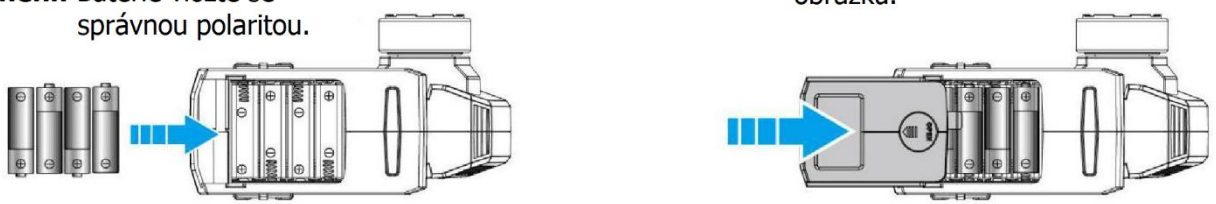
VLOŽENÍ BATERIÍ DO OVLADAČE

① Sundejte víčko baterie



② Vložte 4 alkalické baterie velikosti AA, jak je znázorněno na obrázku. **Upozornění:** Baterie vložte se správnou polaritou.

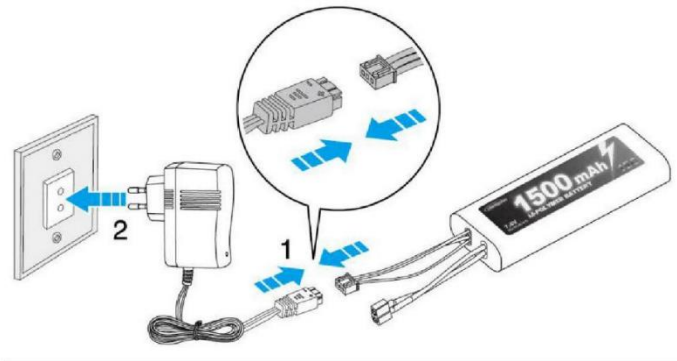
③ Vraťte zpět víčko podle obrázku.



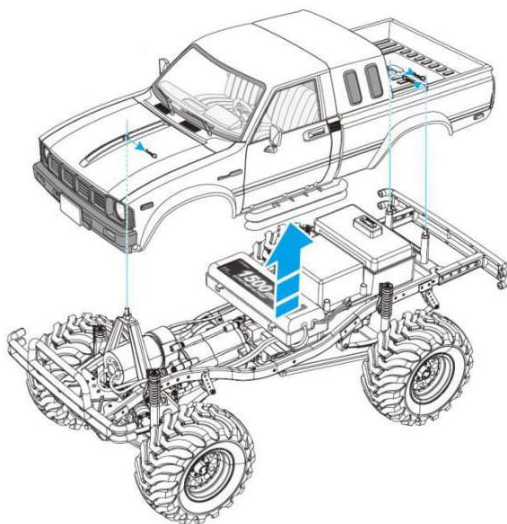
VLOŽENÍ BATERIE DO MODELU

1. Nabíjení:

- (1) Nejprve připojte nabíjecí konektor nabíječky k zástrčce dobíjecí baterie a poté zasuněte zástrčku nabíječky do zásuvky. Doba nabíjení je 3-4 hodiny.
- (2) Po nabití vytáhněte zástrčku nabíječky.

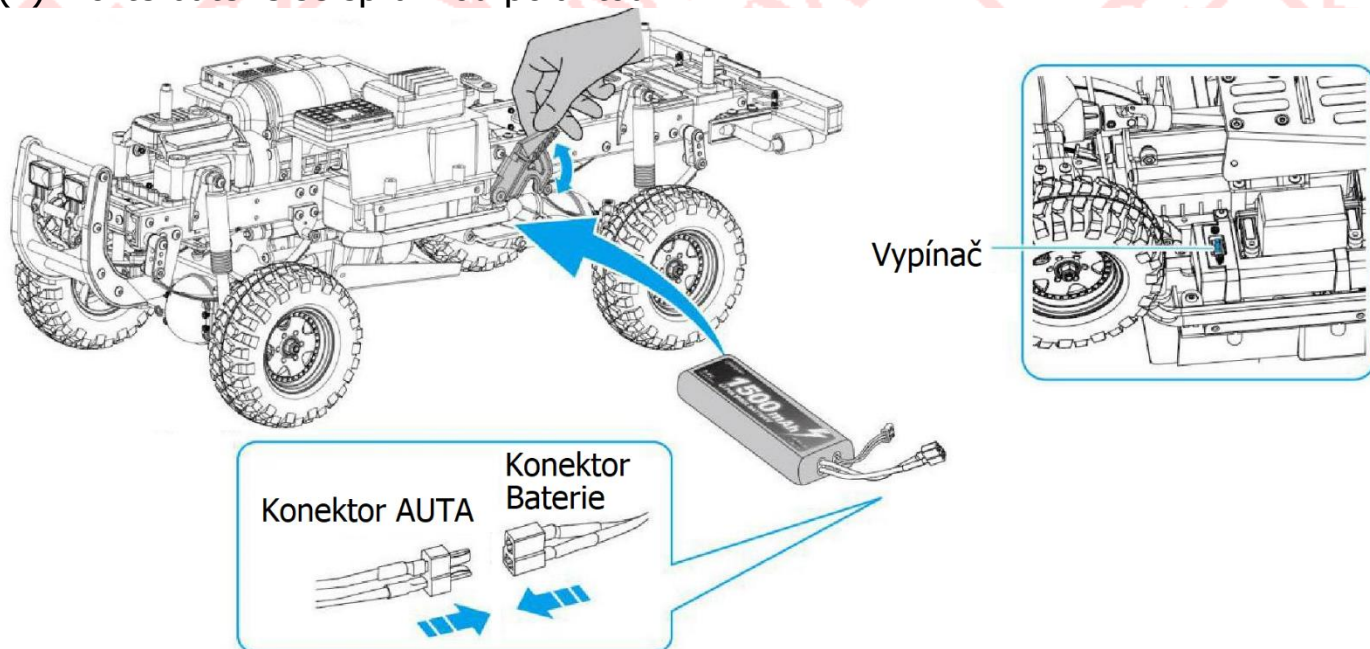


2. Sundejte karoserii modelu.

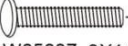

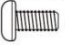



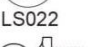



3. Vložení baterie:

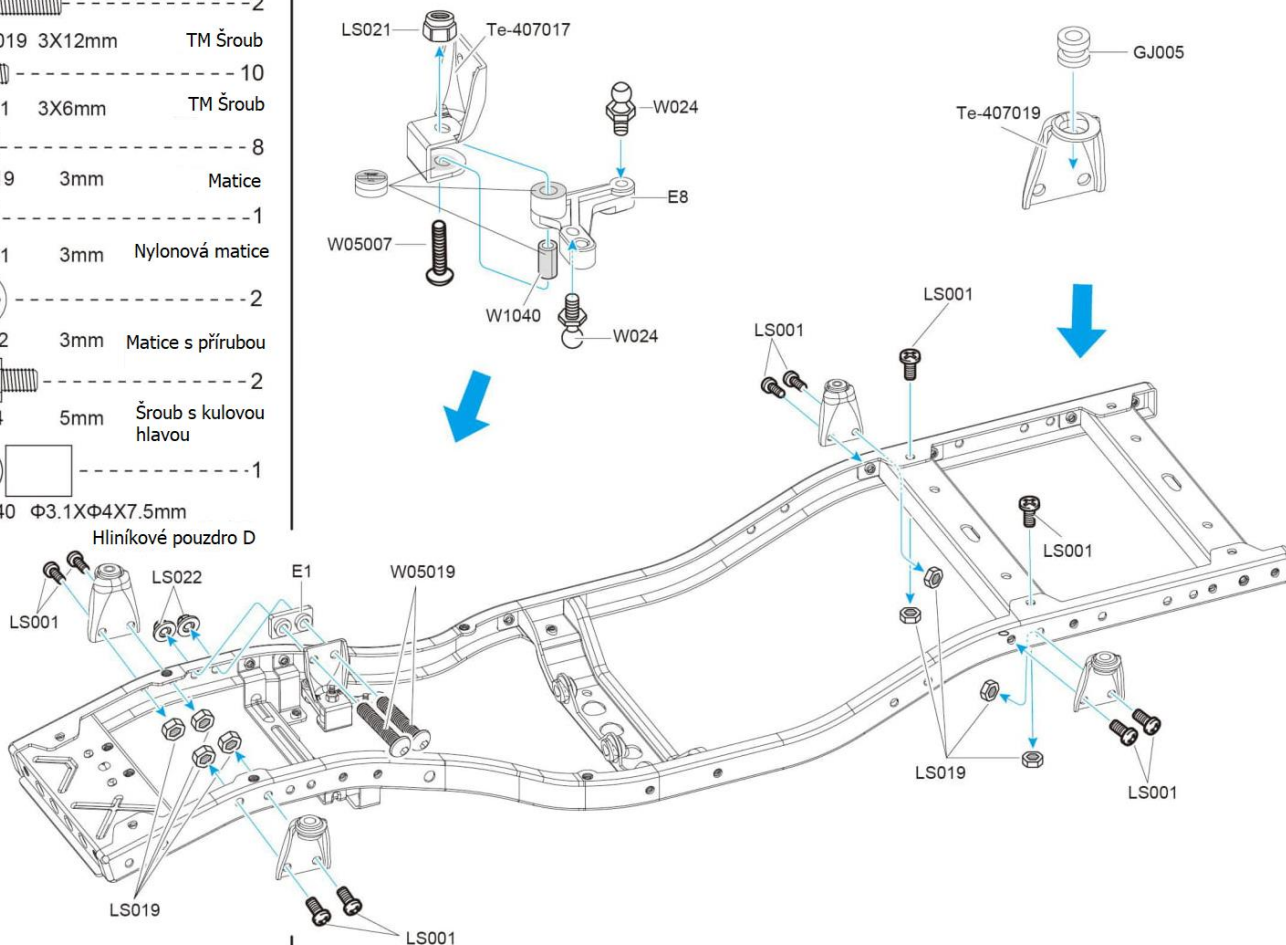
- (1) Před instalací baterie přepněte hlavní vypínač modelu do polohy „OFF“.
- (2) Vložte baterie se správnou polaritou.



Obrázky montáže dílů vozidla 4X4 4WD

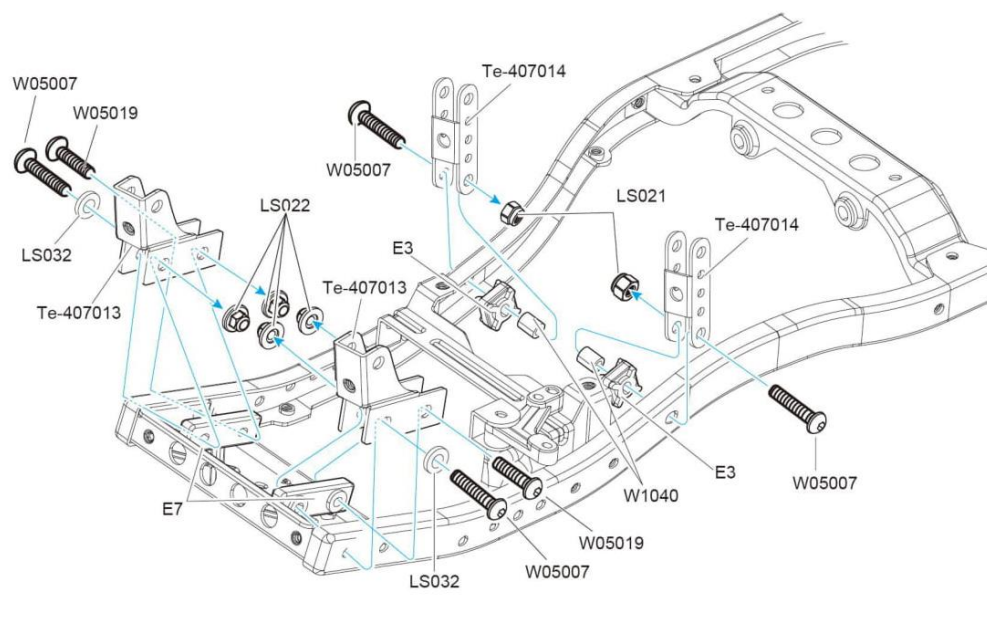
- -----1
W05007 3X14mm TM Šroub
- -----2
W05019 3X12mm TM Šroub
- -----10
LS001 3X6mm TM Šroub
- -----8
LS019 3mm Matice
- -----1
LS021 3mm Nylonová matice
- -----2
LS022 3mm Matice s přírubou
- -----2
W024 5mm Šroub s kulovou hlavou
- -----1
W1040 $\Phi 3.1 \times \Phi 4 \times 7.5$ mm
Hliníkové pouzdro D

1 Klíka



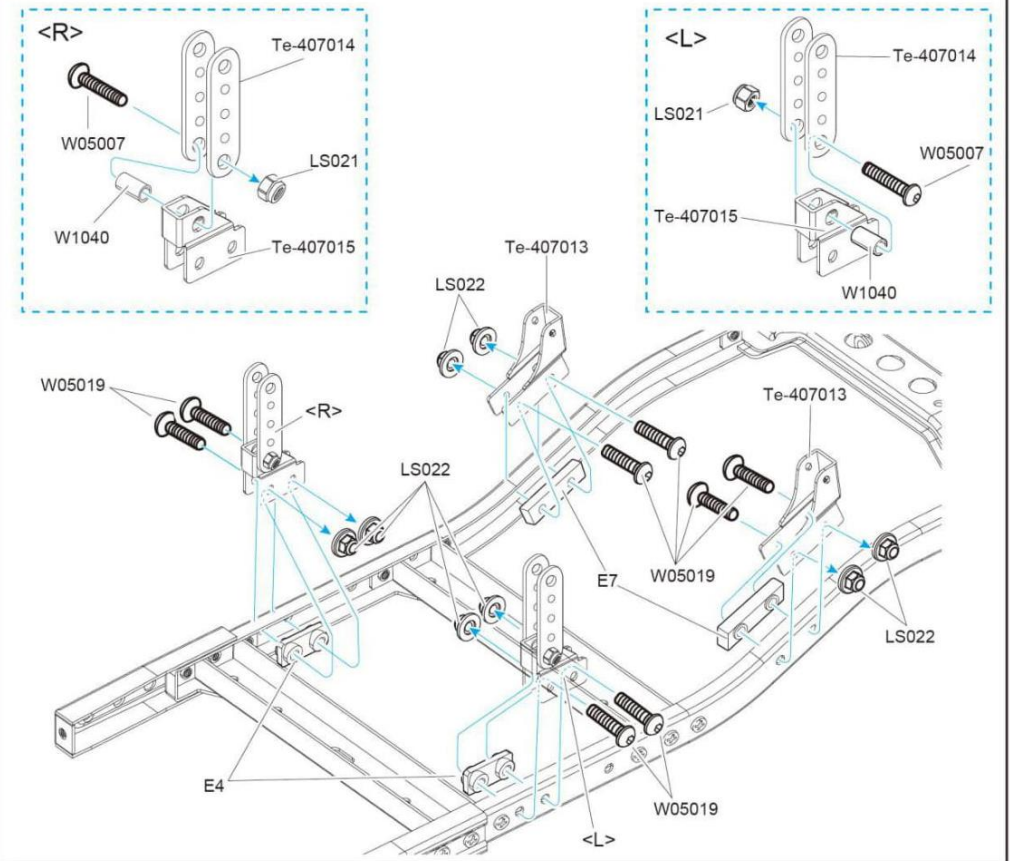
- -----4
W05007 3X14mm TM Šroub
- -----2
W05019 3X12mm TM Šroub
- -----2
LS021 3mm Nylonová matice
- -----4
LS022 3mm Matice s přírubou
- -----2
LS032 $\Phi 3.2 \times \Phi 6 \times 0.5$ mm
Distanční podložka
- -----2
W1040 $\Phi 3.1 \times \Phi 4 \times 7.5$ mm
Hliníkové pouzdro D

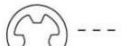




2 Rám (přední)



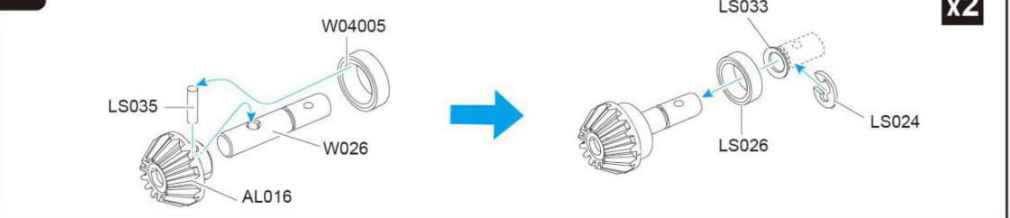
-  ----- 2
W05007 3X14mm TM Šroub
-  ----- 8
W05019 3X12mm TM Šroub
-  ----- 2
LS021 3mm Nylonová matice
-  ----- 8
LS022 3mm Matice s přírubou
-  ----- 2
W1040 $\Phi 3.1 \times \Phi 4 \times 7.5$ mm
Hliníkové pouzdro D



3 Rám (zadní)



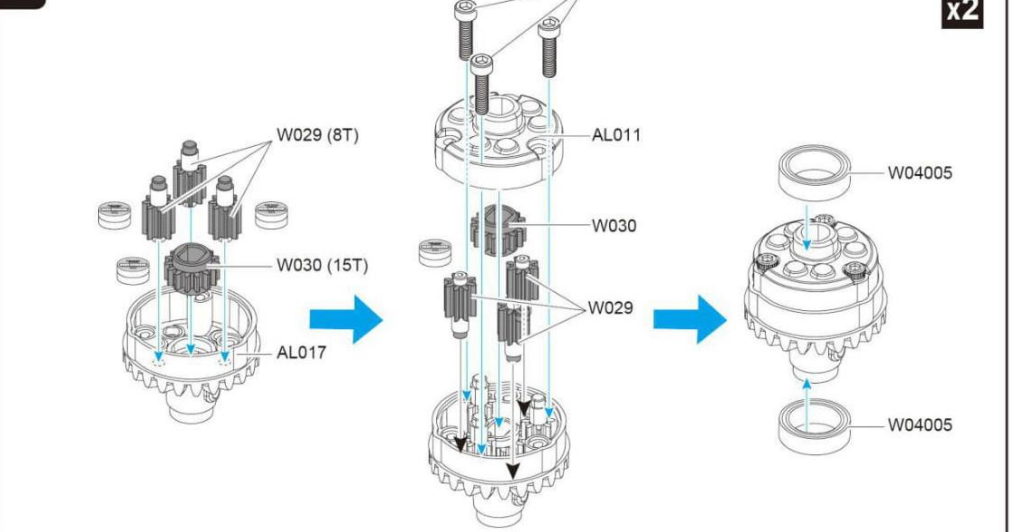
-  ----- 2
LS024 4mm Kroužek
-  ----- 2
W04005 12X8X3.5mm
Kuličkové ložisko
-  ----- 2
LS026 10X5X4mm
Kuličkové ložisko
-  ----- 2
LS035 2X7mm Hřídel
-  ----- 2
LS033 $\Phi 5 \times \Phi 7.5 \times 0.6$ mm
Distanční podložka

4 Kuželové ozubené kolo



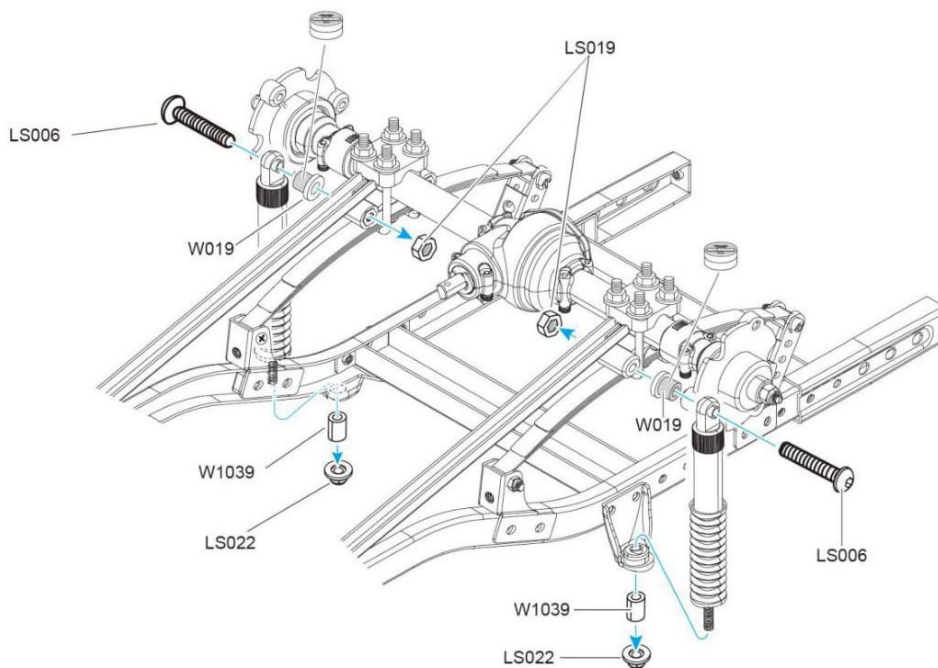
-  ----- 6
W05010 2X8mm HM Šroub
-  ----- 4
W04005 12X8X3.5mm
Kuličkové ložisko

5 Diferenciál

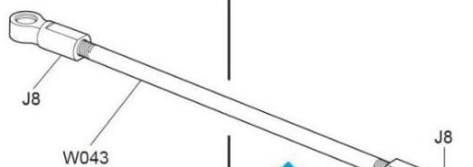


	-----	2
LS006	3X20mm	TM Šroub
	-----	2
LS019	3mm	Matice
	-----	2
LS022	3mm	Přírubová matice
	-----	2
W1039	Φ3.1XΦ4X6.5mm	Hliníkové pouzdro C
	-----	2
W019	Φ4X6.1mm	Přírubová trubka A

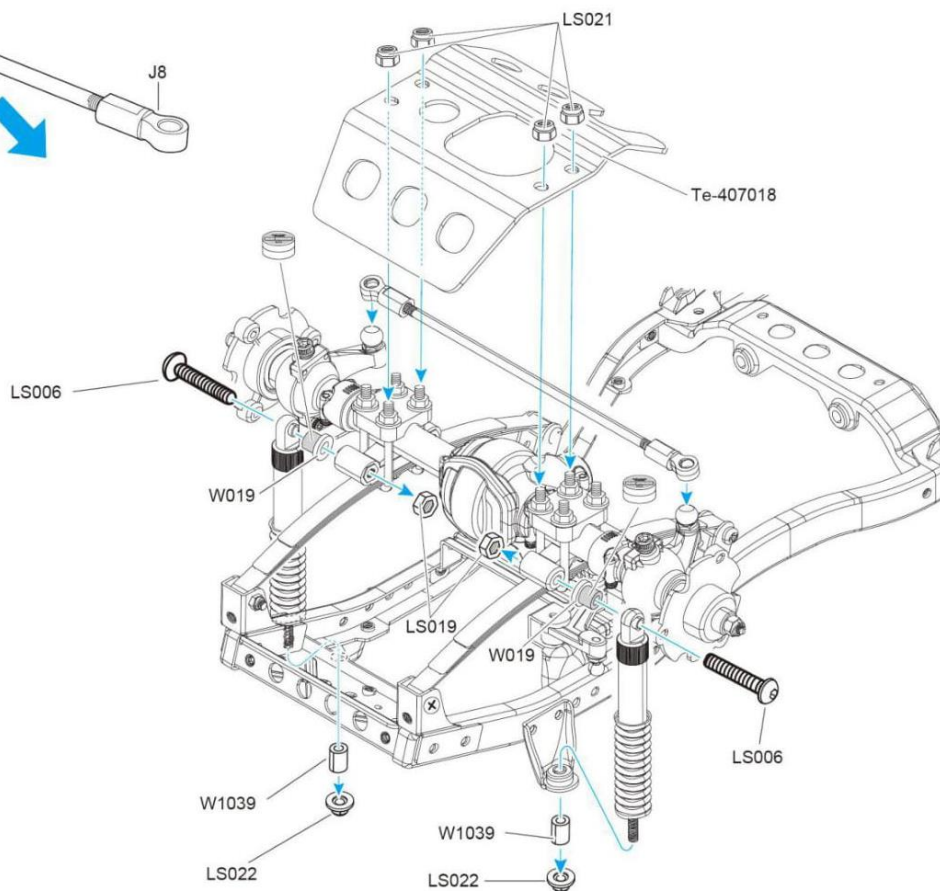
4 Připevnění zadních tlumičů



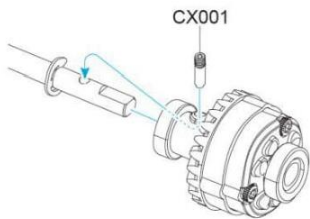
5 Připevnění předních tlumičů



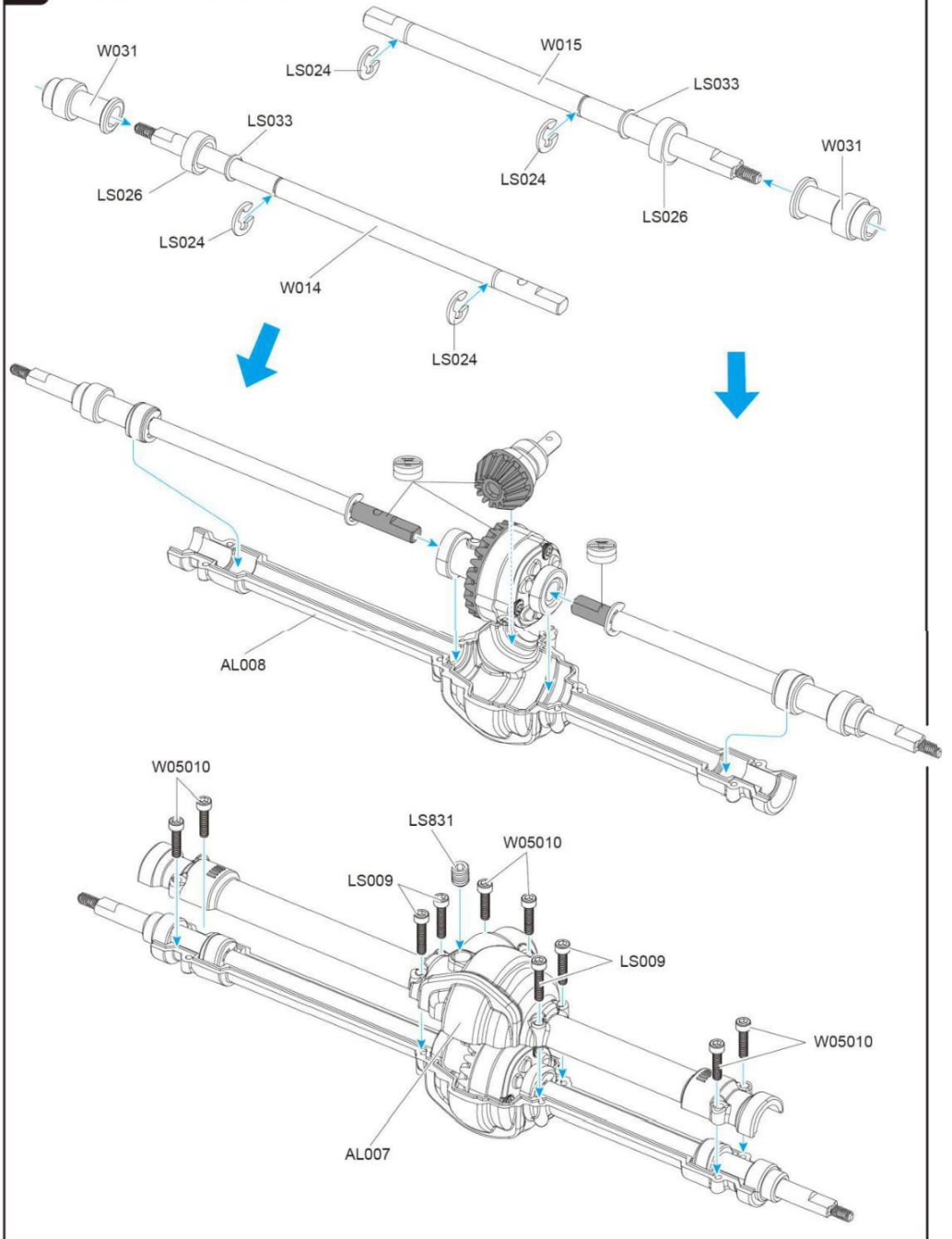
	-----	2
LS006	3X20mm	TM Šroub
	-----	4
LS021	3mm	Nylonová matice
	-----	2
LS019	3mm	Matice
	-----	2
LS022	3mm	Přírubová matice
	-----	2
W1039	Φ3.1XΦ4X6.5mm	Distanční vložka C
	-----	2
W019	Φ4X6.1mm	Přírubová trubka A







-  4
LS009 2X12mm HM Šroub
-  6
W05010 2X8mm HM Šroub
-  1
LS831 4X4mm Jehlový šroub
-  4
LS024 4mm Kroužek
-  2
LS026 10X5X4mm Kuličkové ložisko
-  2
LS033 $\Phi 5 \times \Phi 7.5 \times 0.6$ mm Distanční podložka
-  1
CX001 2.4X11mm Šroubovací čep



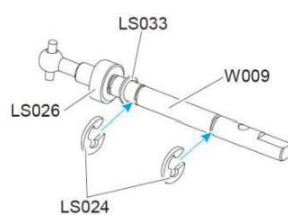
6 Skříň zadní nápravy



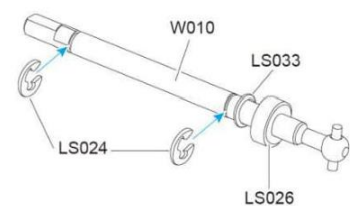
-  4
LS009 2X12mm HM Šroub
-  6
W05010 2X8mm HM Šroub
-  4
LS024 4mm Kroužek
-  2
LS026 10X5X4mm Kuličkové ložisko


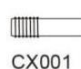
7 Skříň přední nápravy

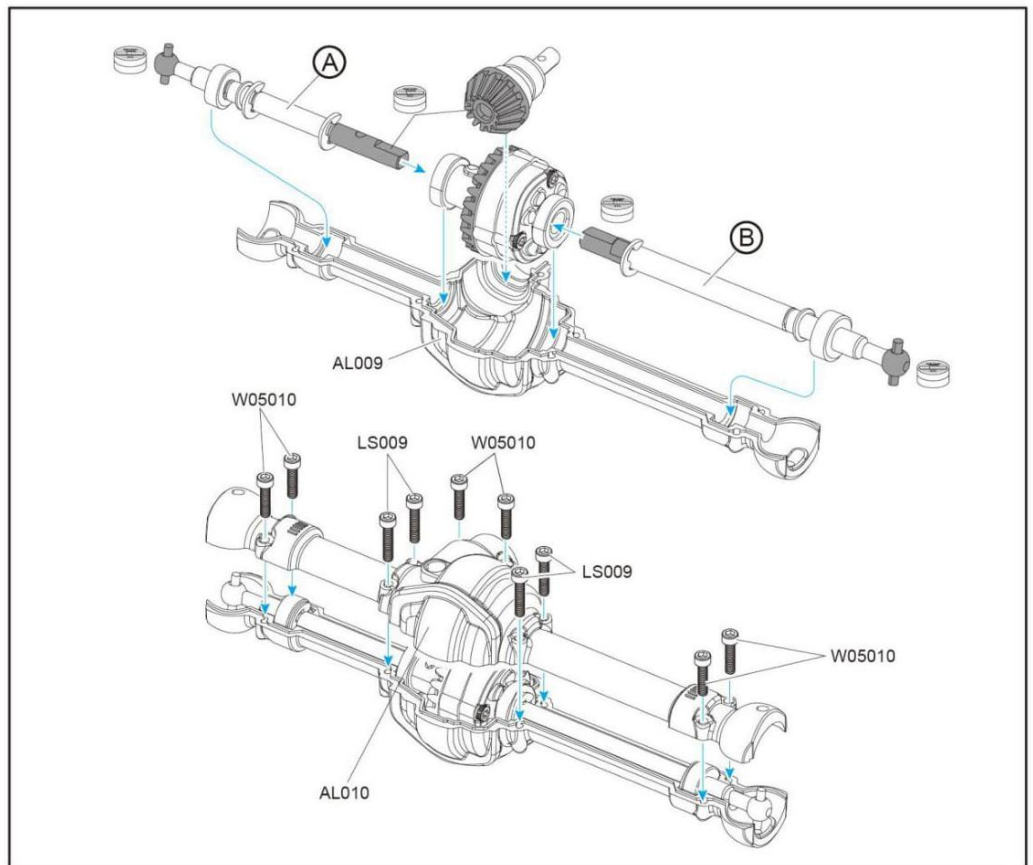
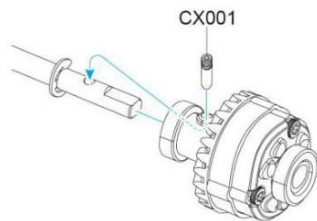
(A)



(B)

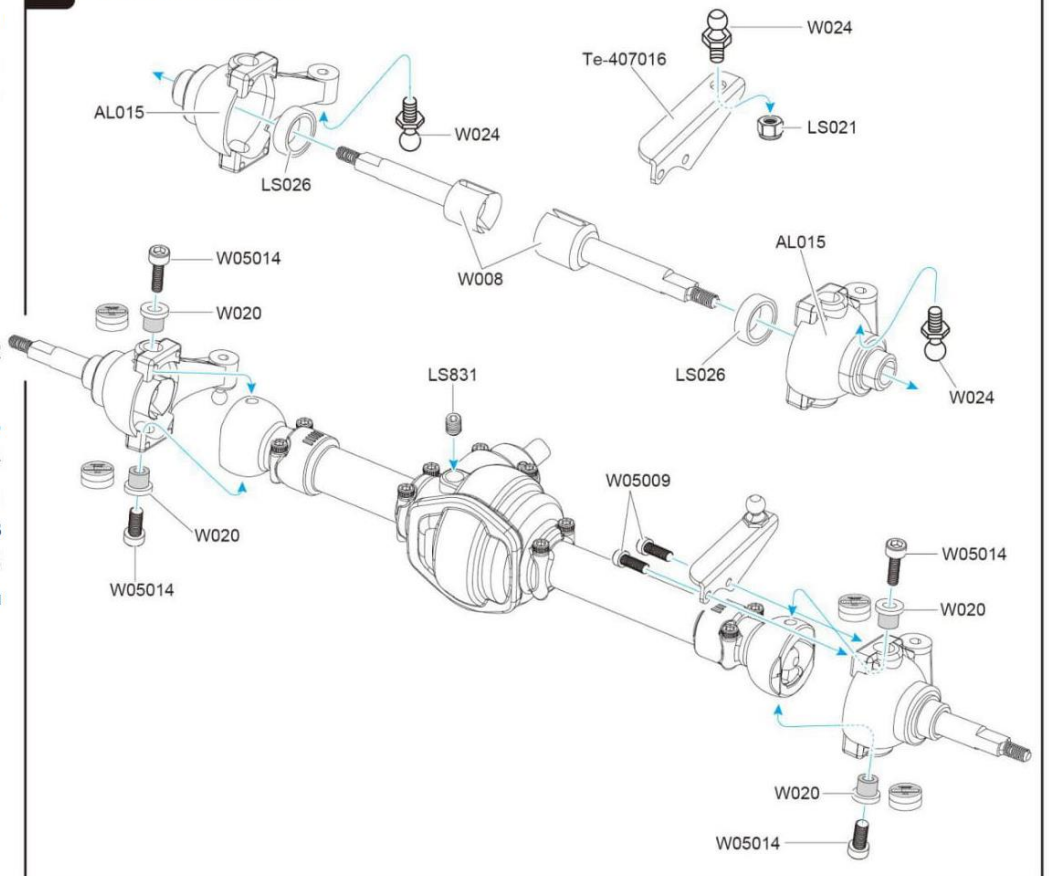


-  ----- 2
LS033 $\Phi 5 \times \Phi 7.5 \times 0.6 \text{ mm}$
Distanční podložka
-  ----- 1
CX001 2.4x11mm
Šroubovací čep



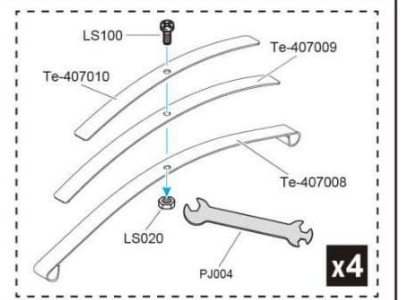
-  ----- 4
W05014 3x8mm HM Šroub
-  ----- 2
W05009 2x6mm HM Šroub
-  ----- 1
LS831 4x4mm
Jehlový šroub
-  ----- 1
LS021 3mm Nylonová matice
-  ----- 2
LS026 10x5x4mm
Kuličkové ložisko
-  ----- 4
W020 $\Phi 4.5 \times 4.7 \text{ mm}$
Přírubová trubka B
-  ----- 3
W024 5mm Šroub s kulovou hlavou

8 Kloubové rameno

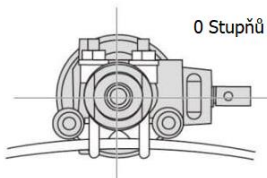
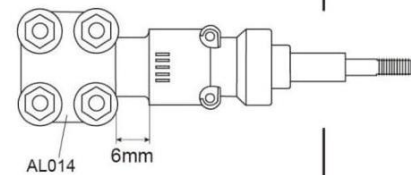


	4
LS100 2X6mm	TM Šroub
	4
LS019 3mm	Matice
	4
LS020 2mm	Matice
	12
LS322 3mm	Přírubová nylonová matice
	8
W007	Šroub ve tvaru U
	4
AL013	Upevnění nápravy
	4
AL014	Držák nápravy

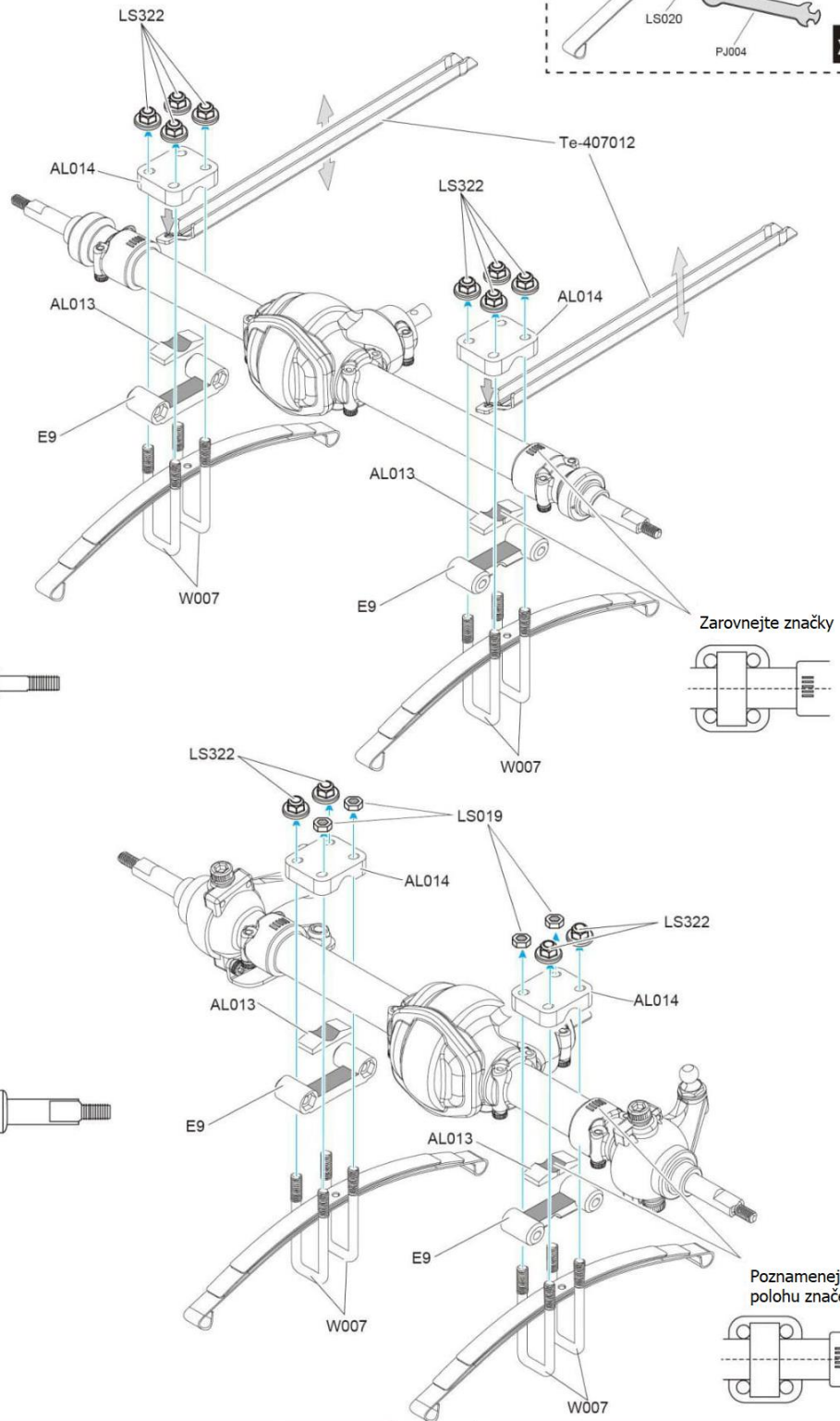
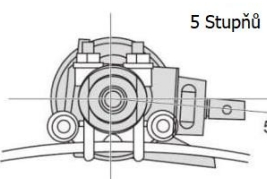
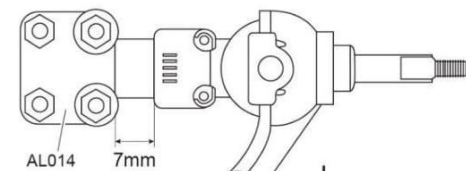
9 List pružiny


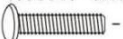



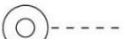


Zadní Připevňte na obě strany

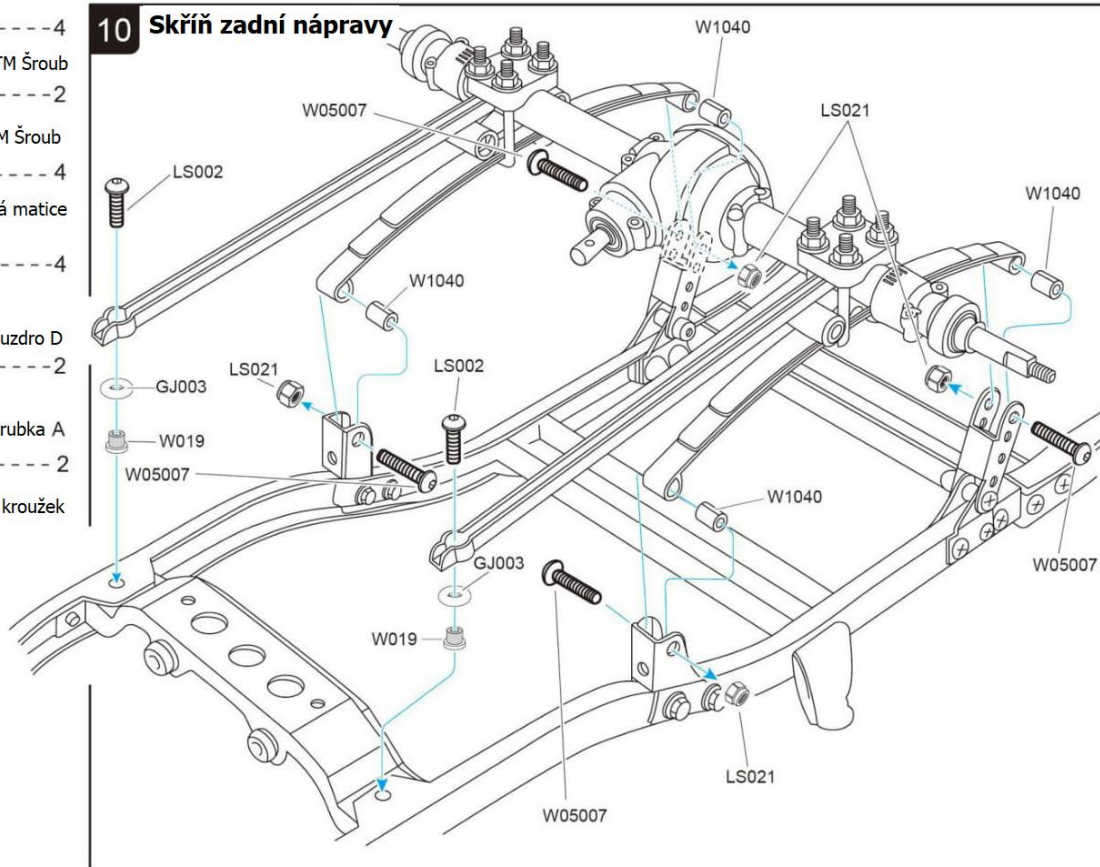


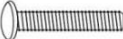
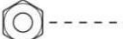

Přední Připevňte na obě strany



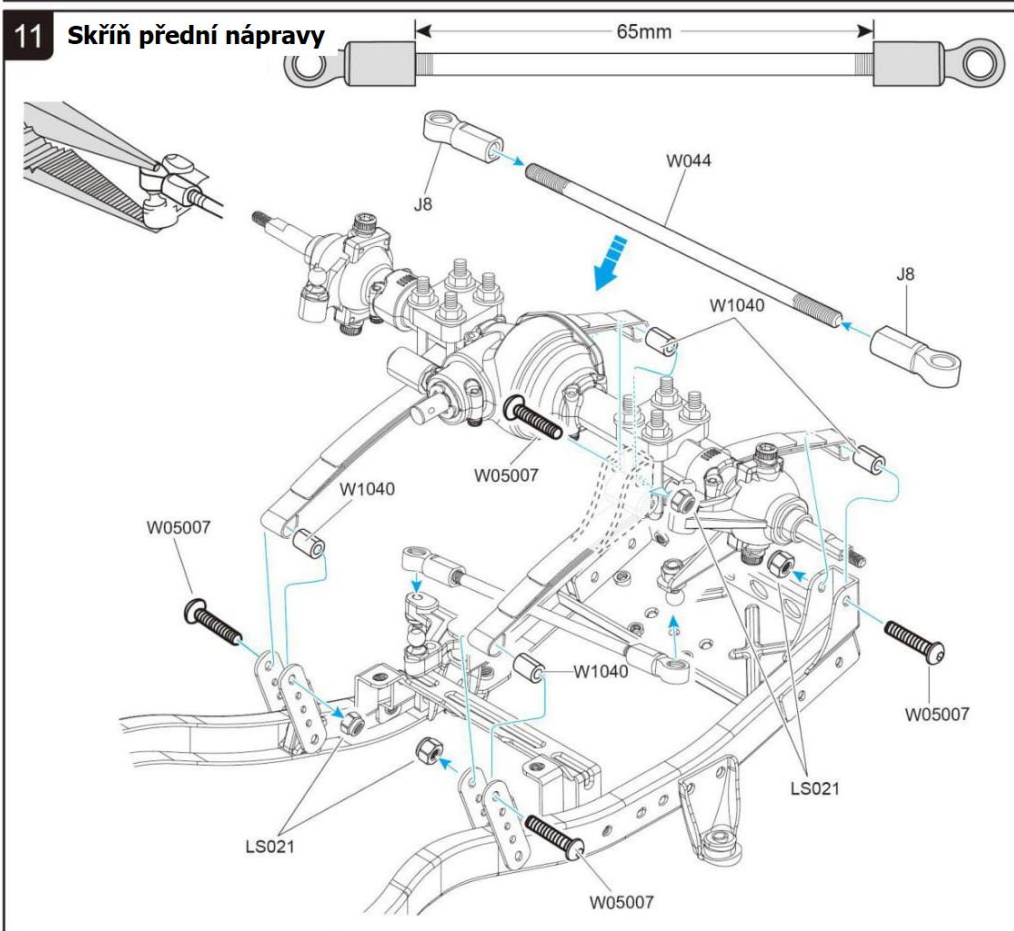
-  ----- 4
W05007 3X14mm TM Šroub
-  ----- 2
LS002 3X10mm TM Šroub
-  ----- 4
LS021 3mm Nylonová matice
-  ----- 4
W1040 $\Phi 3.1 \times \Phi 4 \times 7.5$ mm
Hliníkové pouzdro D
-  ----- 2
W019 $\Phi 4 \times 6.1$ mm
Přírubová trubka A
-  ----- 2
GJ003 3mm O kroužek







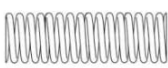

10 Skříň zadní nápravy



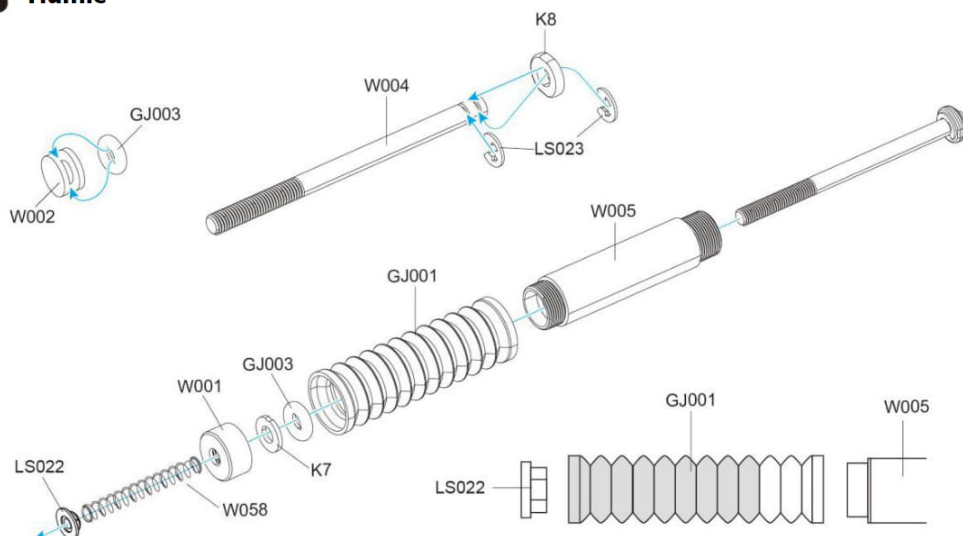
-  ----- 4
W05007 3X14mm TM Šroub
-  ----- 4
LS021 3mm Nylonová matice
-  ----- 4
W1040 $\Phi 3.1 \times \Phi 4 \times 7.5$ mm
Hliníkové pouzdro D

11 Skříň přední nápravy



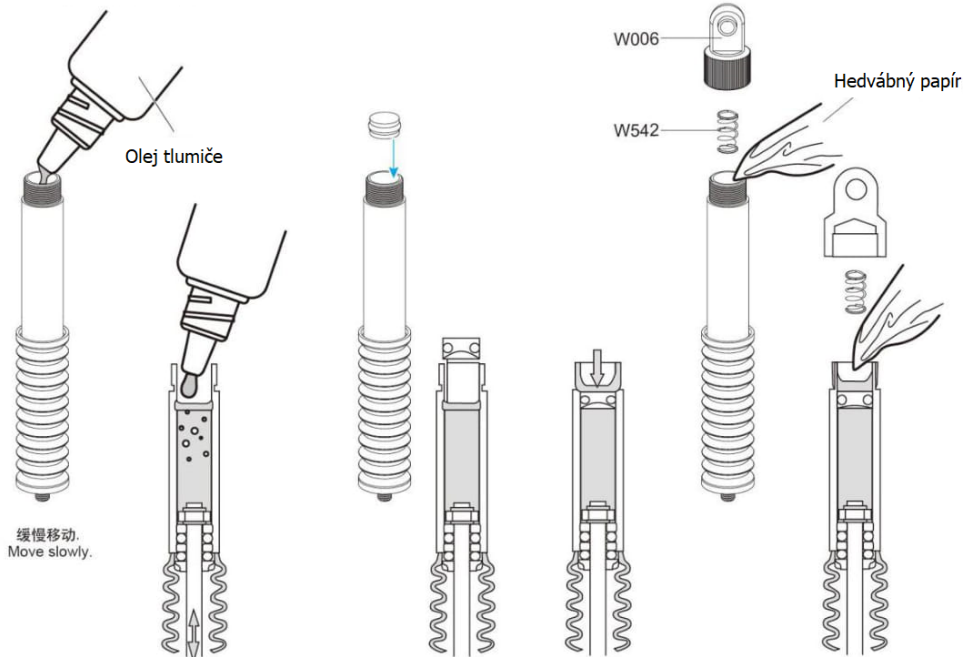
	-----4
LS022 3mm	Matice s přírubou
	-----8
LS023 2mm	Kroužek
	-----4
W002	Volný píst
	-----4
K8	Píst tlumiče
	-----4
K7 3mm	Těsnění tlumiče
	-----8
GJ003 3mm	O kroužek
	-----4
W058	Pružina nárazu
	-----4
W542	Pružina nárazu


12 Tlumič



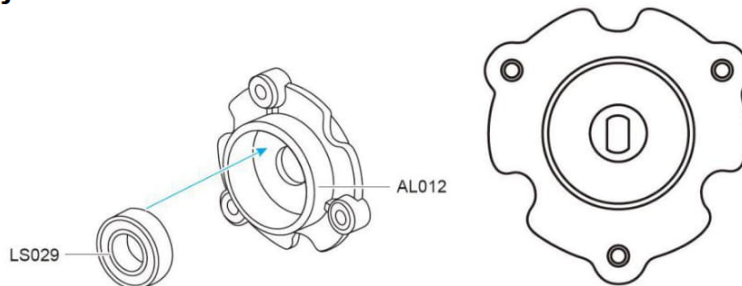
13 Olej tlumiče


1. Vytáhněte píst a nalijte olej do válce. Pomalu pohybujte pístem nahoru a dolů, abyste vytlačili bubliny.
2. Do tlumiče umístěte olejové těsnění. K absorpci oleje použijte papírový kapesník.
3. Hlavy válců pevně zajistěte.



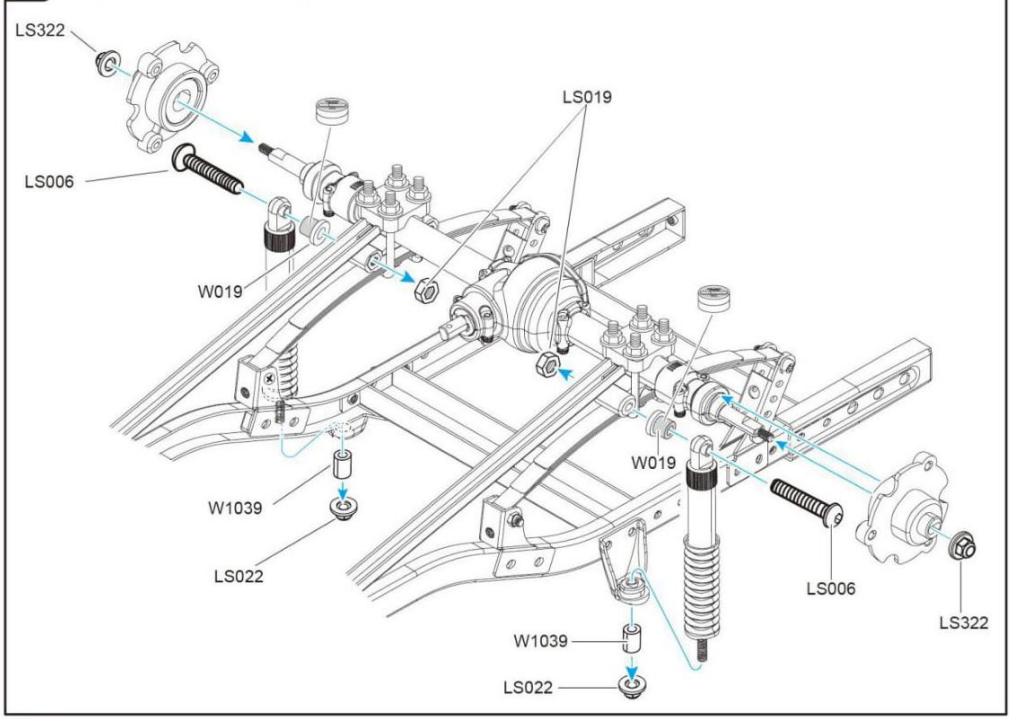
	-----4
LS029 16X8X5mm	Kuličkové ložisko

14 Náboj kola



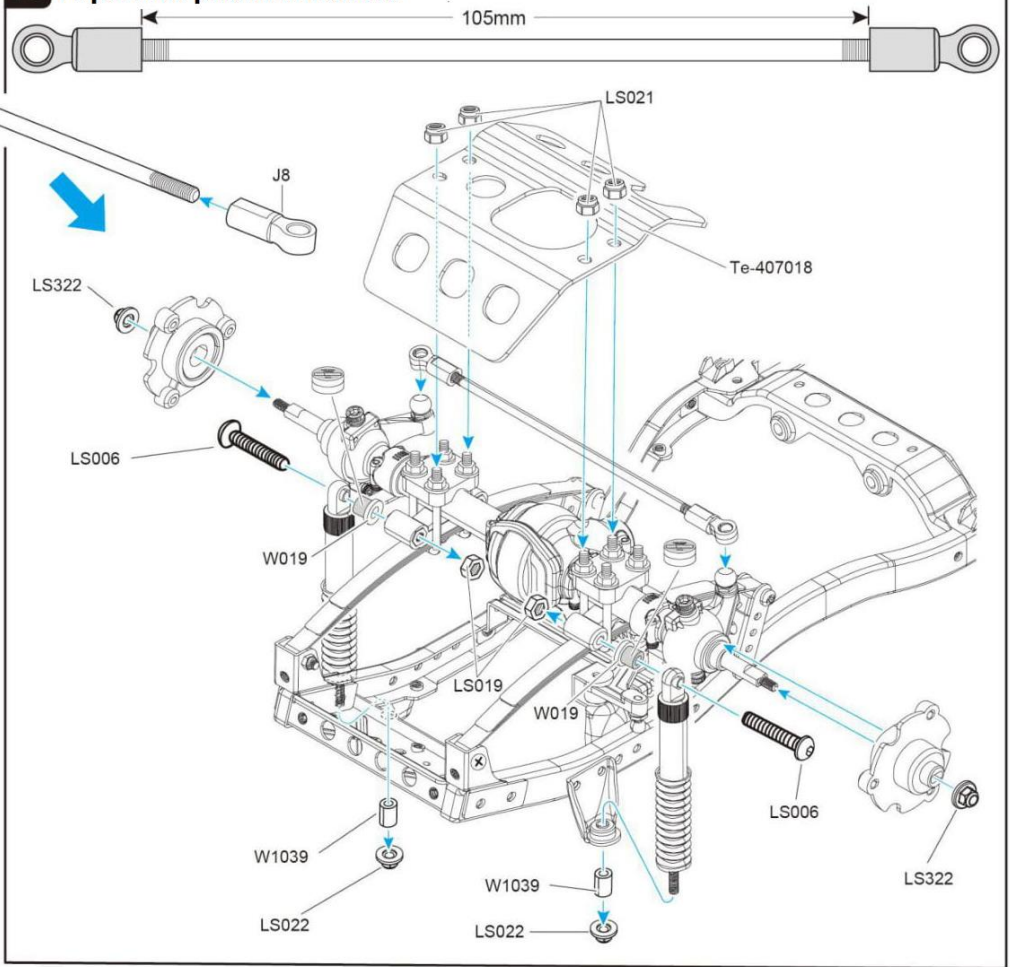
- -----2
- LS006 3X20mm TM Šroub
- -----2
- LS322 3mm Přírubová nylonová matice
- -----2
- LS019 3mm Matice
- -----2
- LS022 3mm Matice s přírubou
- -----2
- W1039 $\Phi 3.1 \times \Phi 4 \times 6.5$ mm Hliníkové pouzdro C
- -----2
- W019 $\Phi 4 \times 6.1$ mm Přírubová trubka A

15 Připevnění zadních tlumičů



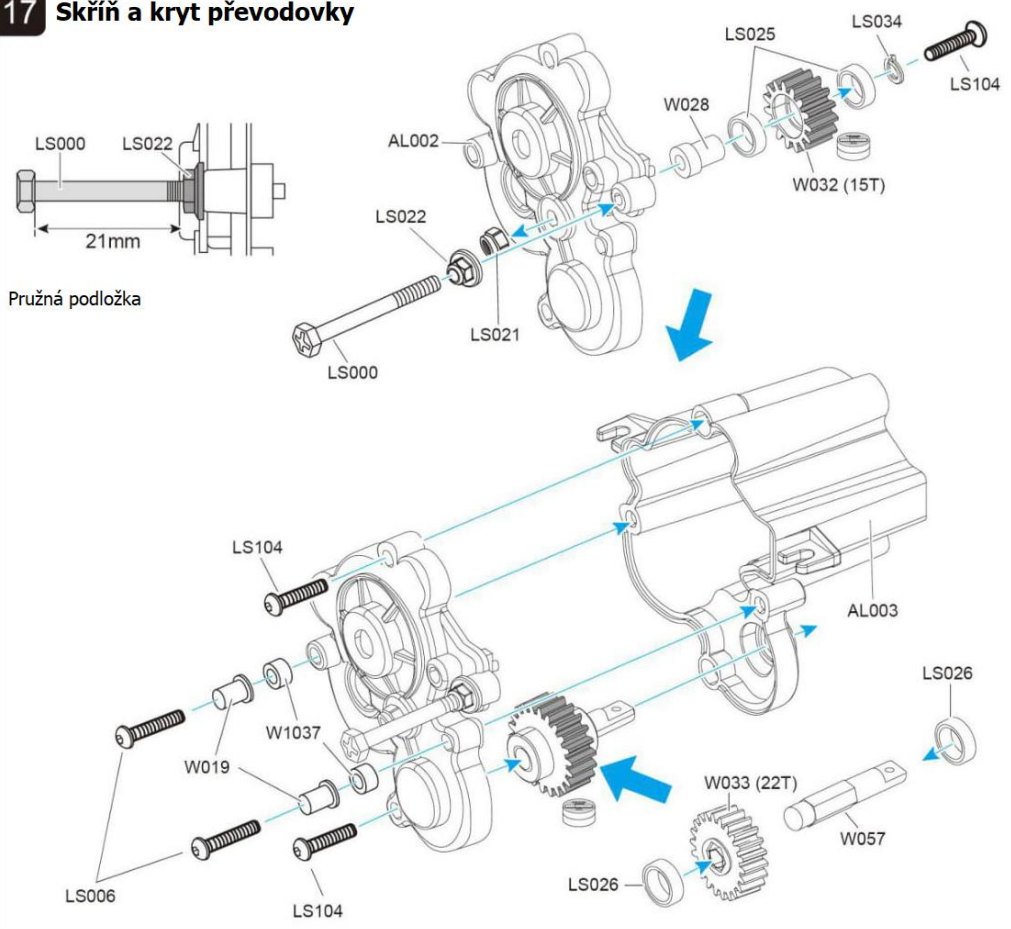
- -----2
- J8
- W043
- -----2
- LS006 3X20mm TM Šroub
- -----2
- LS322 3mm Přírubová nylonová matice
- -----4
- LS021 3mm Nylonová matice
- -----2
- LS019 3mm Matice
- -----2
- LS022 3mm Matice s přírubou
- -----2
- W1039 $\Phi 3.1 \times \Phi 4 \times 6.5$ mm Distanční podložka
- -----2
- W019 $\Phi 4 \times 6.1$ mm Přírubová trubka A

16 Připevnění předních tlumičů

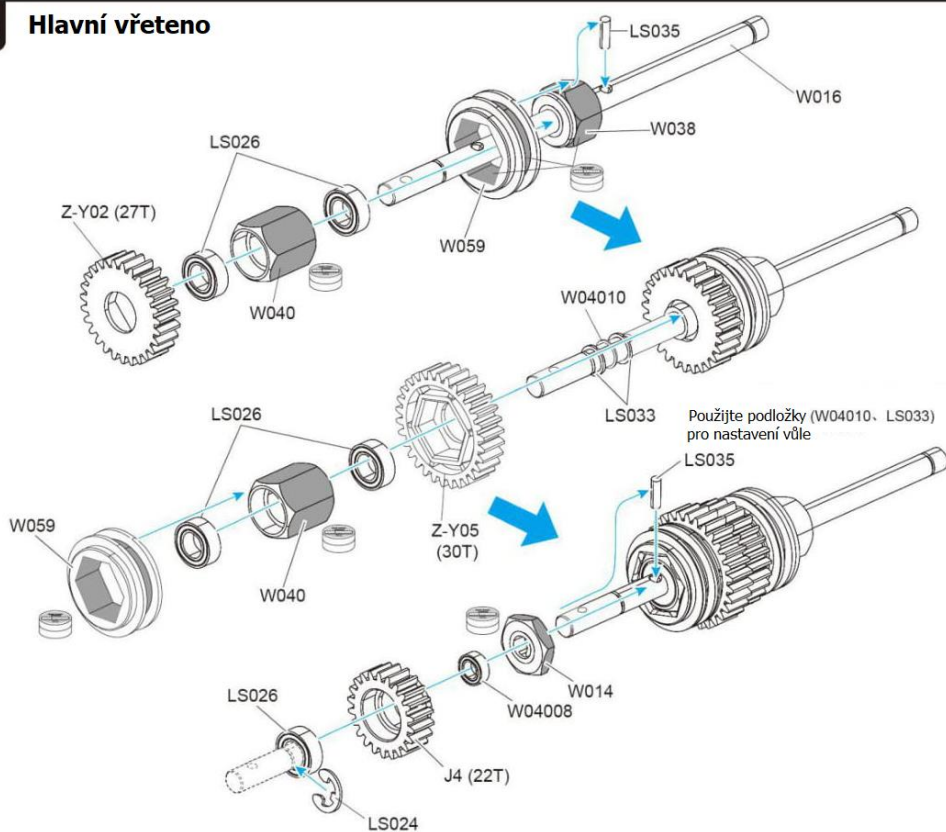



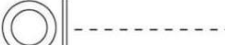

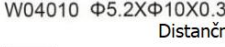
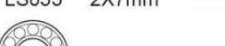

-  1
 LS000 3X30mm Šroub
-  2
 LS006 3X20mm TM Šroub
-  3
 LS104 3X15mm TM Šroub
-  1
 LS034 3mm Pružná podložka
-  2
 LS022 3mm Matice s přírubou
-  2
 LS026 10X5X4mm Kuličkové ložisko
-  2
 LS025 8X5X2.5mm Kuličkové ložisko
-  2
 W1037 $\Phi 3.1 \times \Phi 5 \times 3$ mm Hliníkové pouzdro A
-  2
 W019 $\Phi 4 \times 6.1$ mm Přírubová trubka A
-  2
 W028 Středové pouzdro převodovky
-  1
 LS021 3mm Nylonová matice




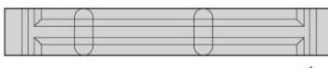
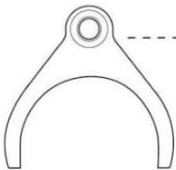
17 Skříň a kryt převodovky



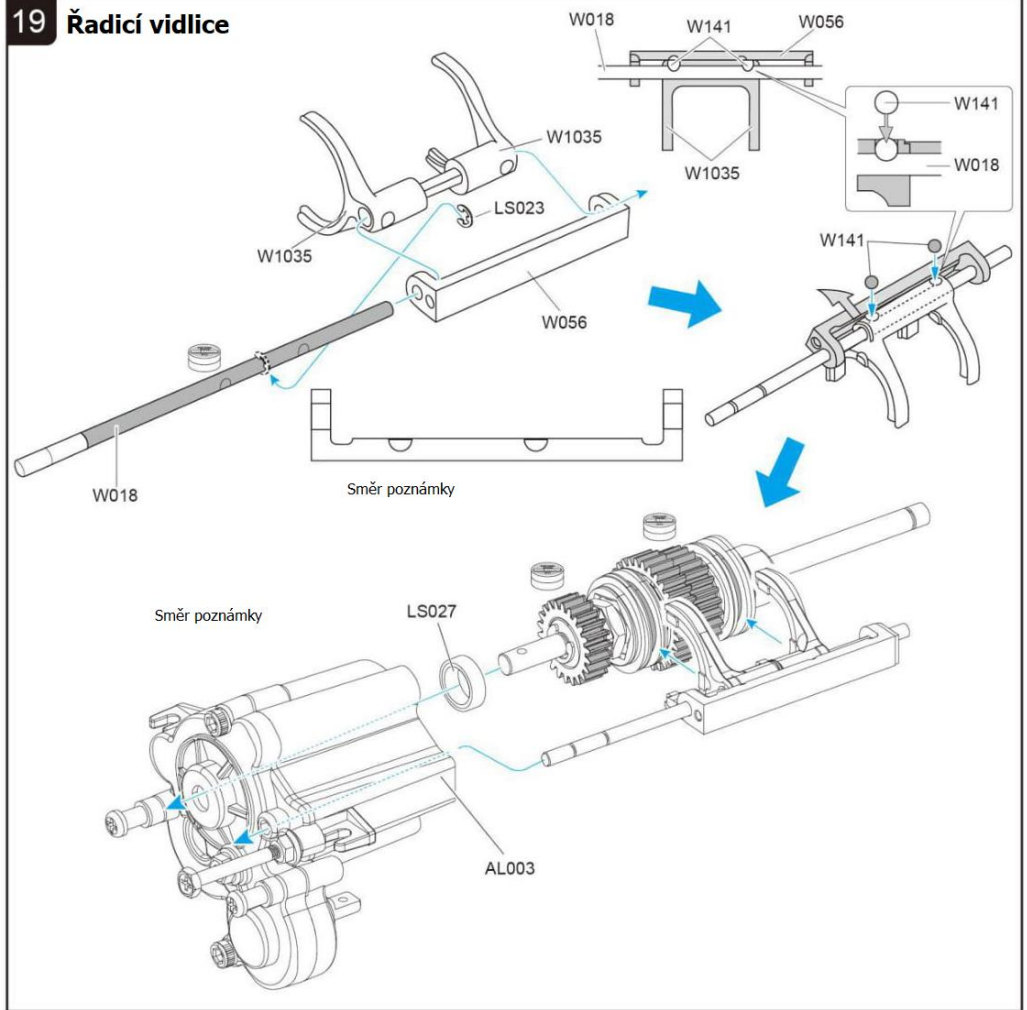
18 Hlavní vřeteno





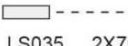



-  1
 LS024 4mm Kroužek
-  2
 LS033 $\Phi 5 \times \Phi 7.5 \times 0.6$ mm Distanční podložka
-  1
 W04010 $\Phi 5.2 \times \Phi 10 \times 0.3$ mm Distanční podložka
-  2
 LS035 2X7mm Hřídel
-  7
 LS026 10X5X4mm Kuličkové ložisko
-  1
 W04008 9X5X3mm Kuličkové ložisko

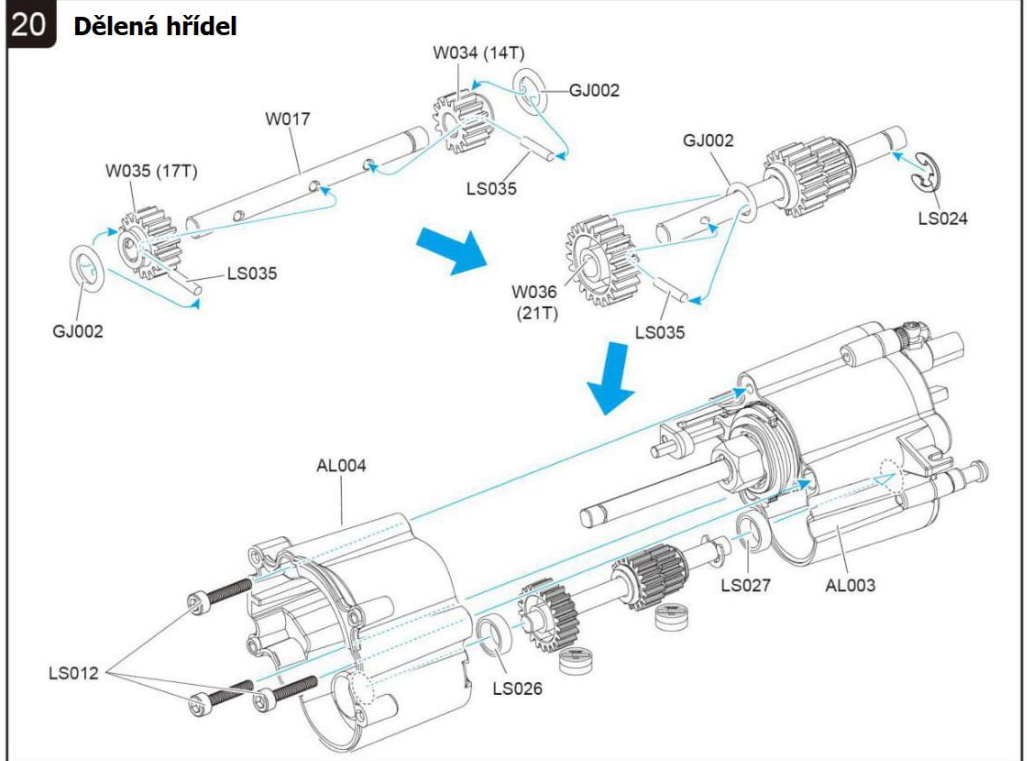
-  1
LS023 2mm Kroužek
-  2
W141 3mm Ocelová kulička
-  1
LS027 11X5X4mm Kuličkové ložisko
-  1
W056 Převodové zařízení
-  2
W1035 Řadicí vidlice







19 Řadicí vidlice



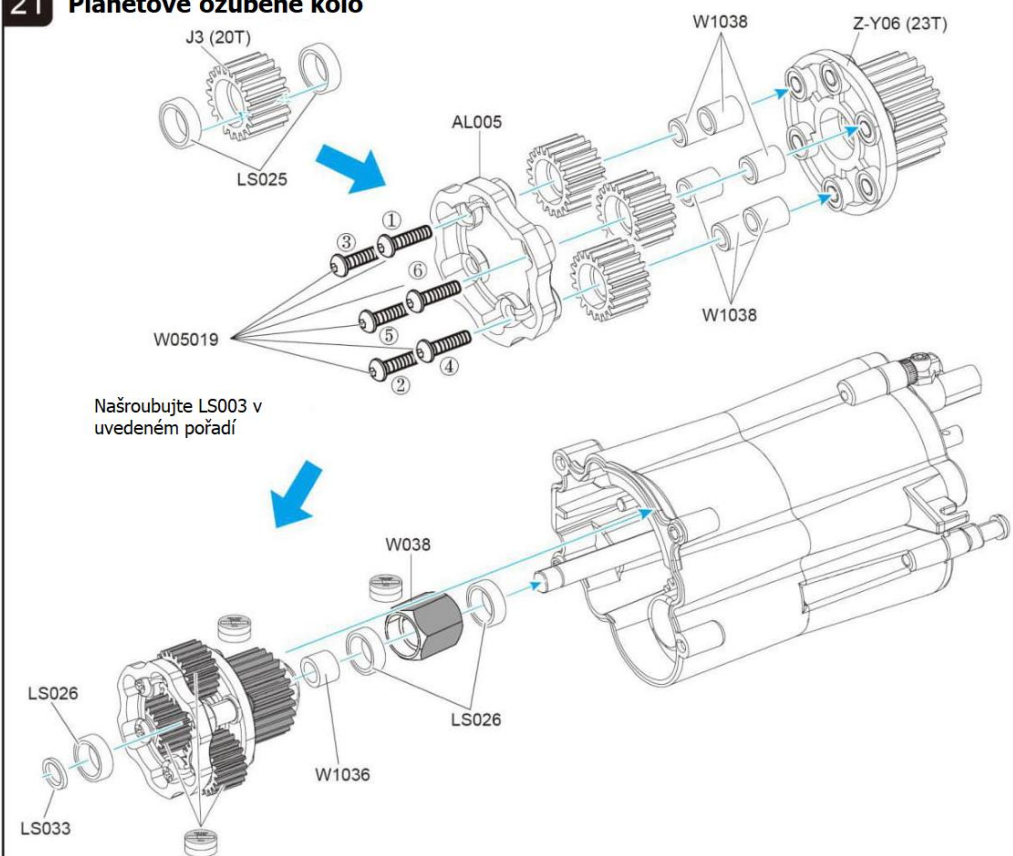
-  3
LS012 3X12mm HM Šroub
-  1
LS024 4mm Kroužek
-  1
LS026 10X5X4mm Kuličkové ložisko
-  1
LS027 11X5X4mm Kuličkové ložisko
-  3
LS035 2X7mm Hřídel
-  3
GJ002 7mm O kroužek



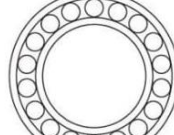


20 Dělená hřídel



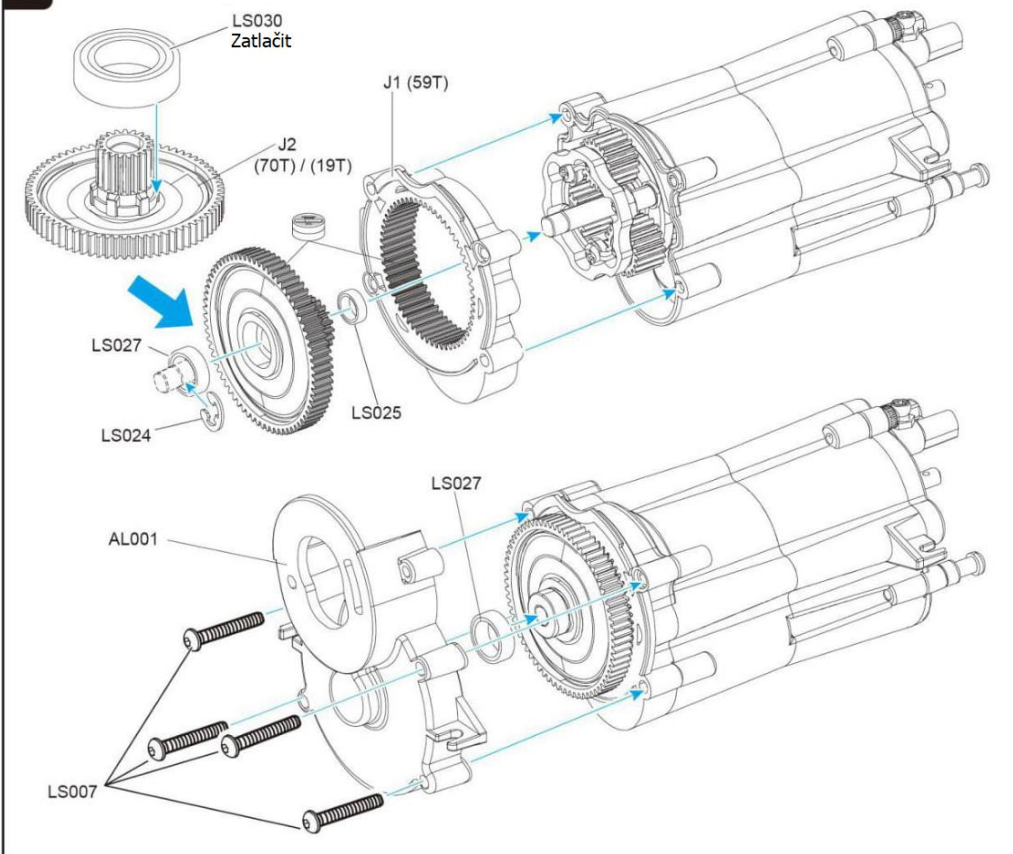
	-----6
W05019	3X12mm TM Šroub
	-----3
LS026	10X5X4mm Kuličkové ložisko
	-----6
LS025	8X5X2.5mm Kuličkové ložisko
	-----1
W1036	Φ5XΦ7X5mm Měděné pouzdro
	-----1
LS033	Φ5XΦ7.5X0.6mm Distanční podložka
	-----6
W1038	Φ3.1XΦ5X6.5mm Hliníkové pouzdro B

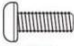


21 Planetové ozubené kolo



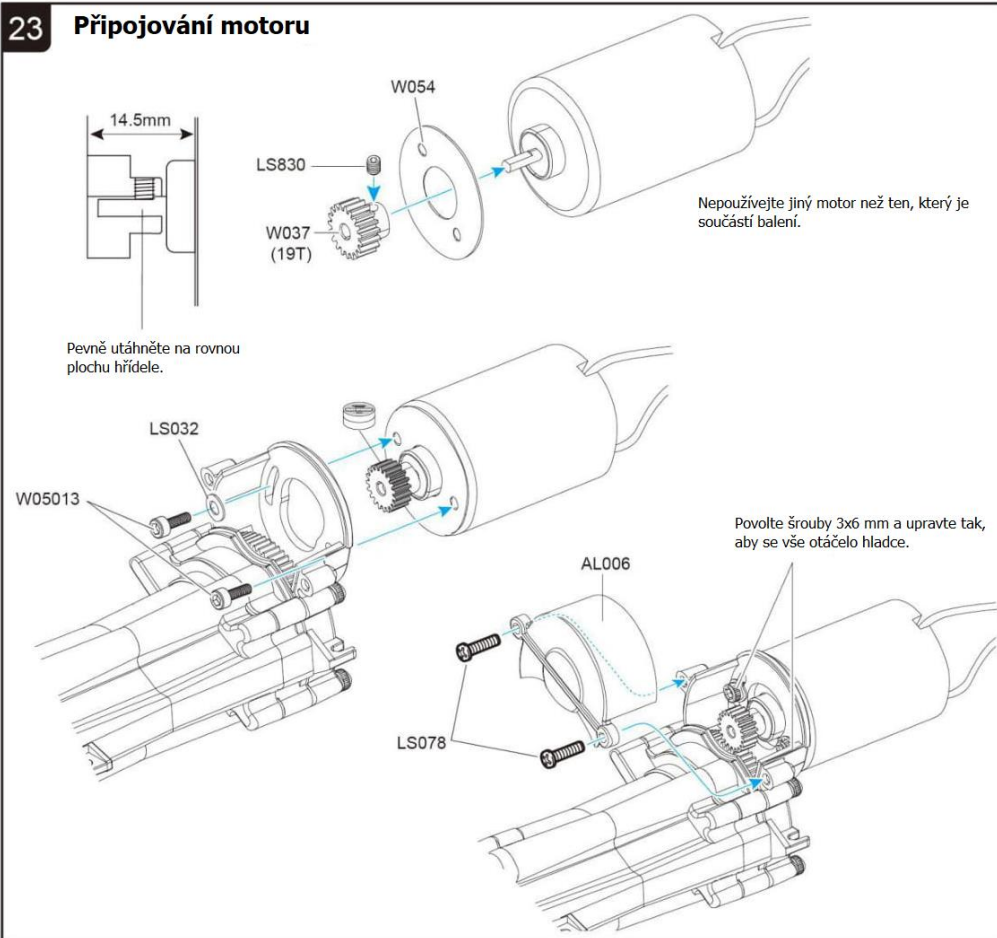
	-----4
LS007	3X25mm TM Šroub
	-----1
LS024	4mm Kroužek
	-----1
LS030	24X15X5mm Kuličkové ložisko
	-----2
LS027	11X5X4mm Kuličkové ložisko
	-----1
LS025	8X5X2.5mm Kuličkové ložisko

22 Čelní ozubené kolo



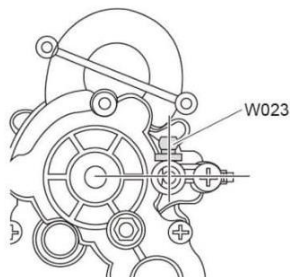
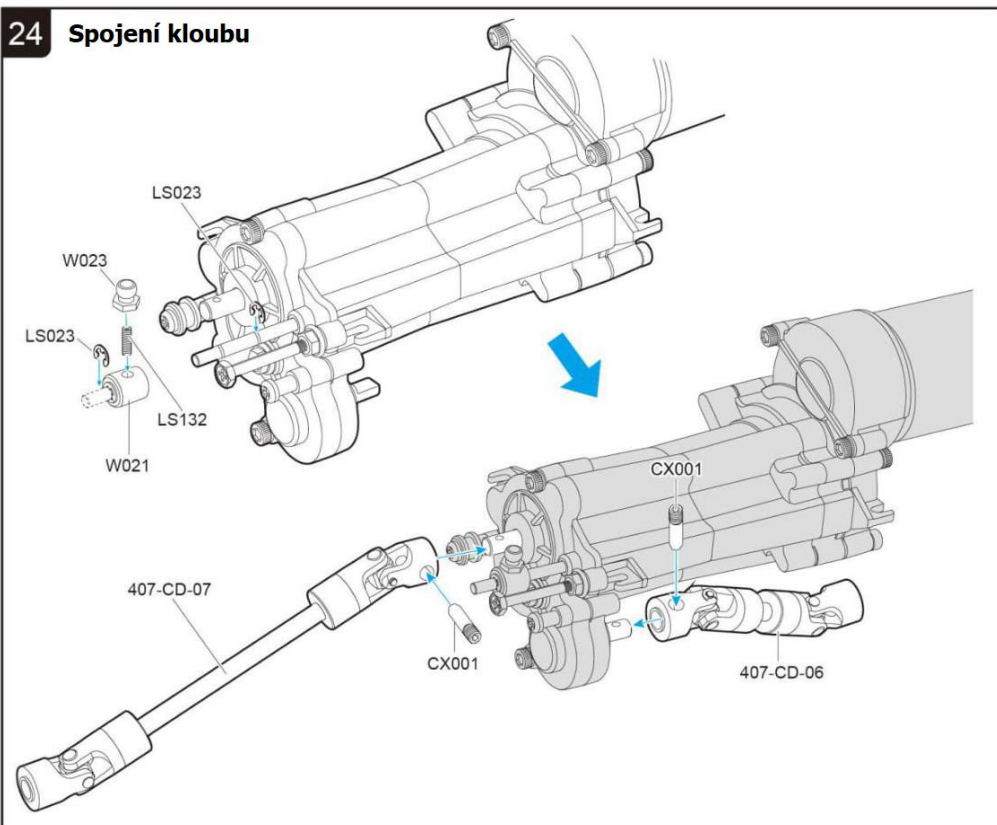
	-----2
LS078 3X8mm	TM Šroub
	-----2
W05013 3X6mm	HM Šroub
	-----1
LS830 3X3mm	Jehlový šroub
	-----1
LS032 $\Phi 3.2 \times \Phi 6 \times 0.5 \text{mm}$	Distanční podložka


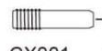
23 Připojování motoru



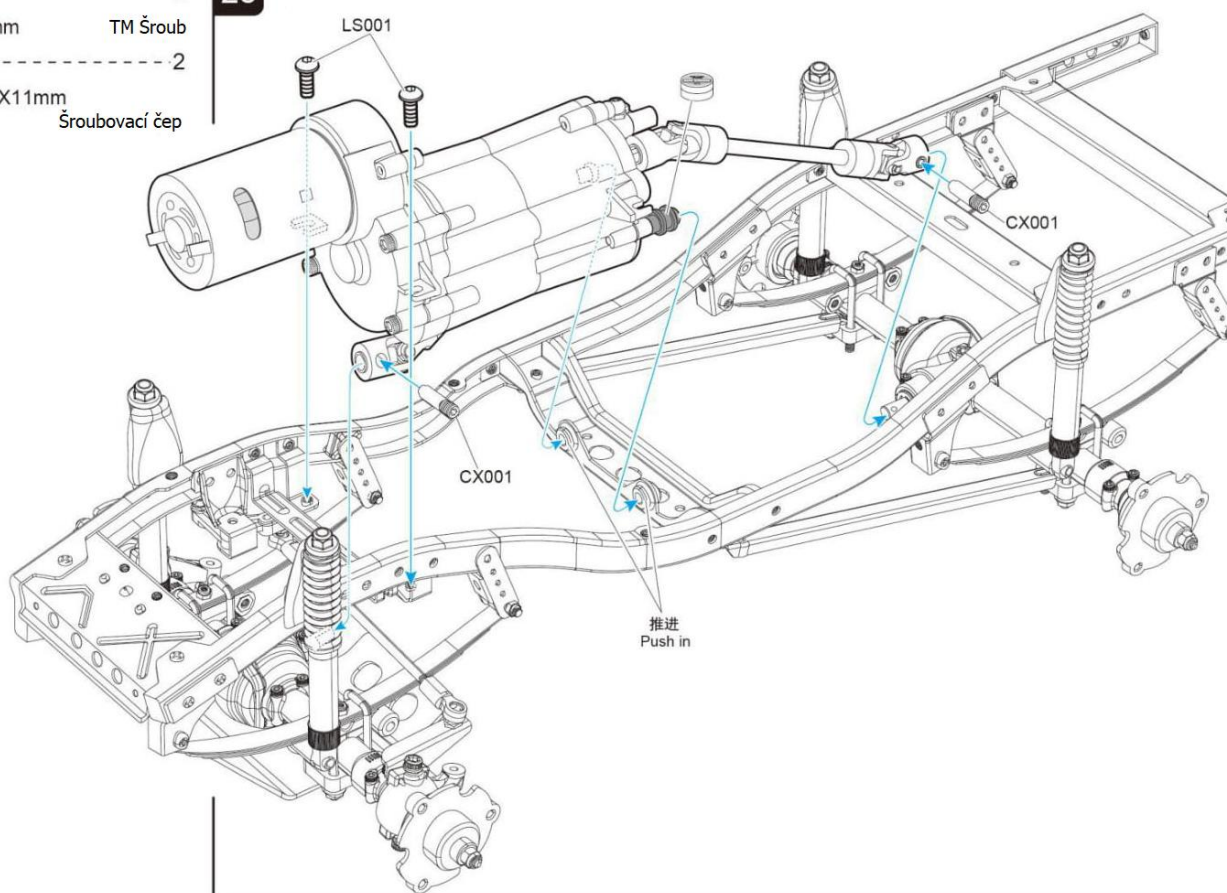
	-----2
CX001 2.4X11mm	Šroubovací čep
	-----2
LS023 2mm	Kroužek
	-----1
LS132 3X8mm	Jehlový šroub
	-----1
W023 3mm	Matice s kulovou hlavou

24 Spojení kloubu

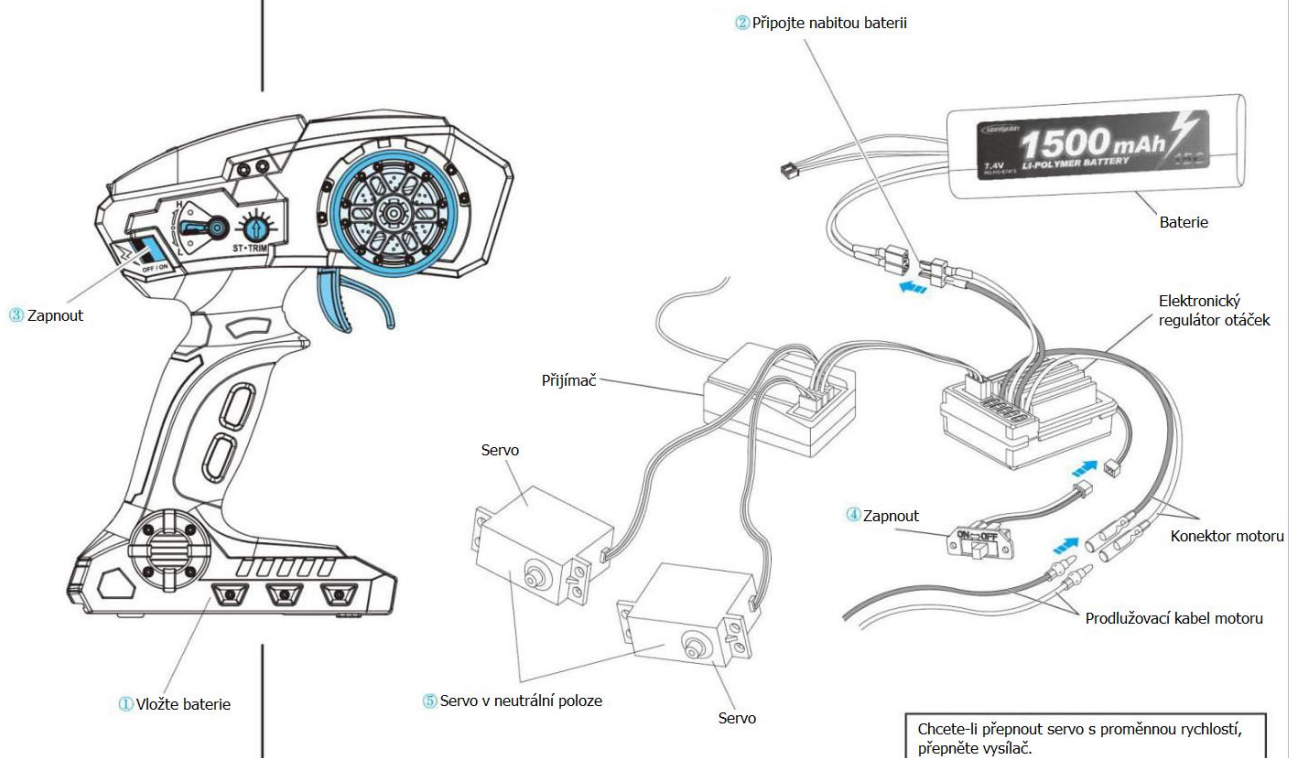


- -----2
LS001 3X6mm TM Šroub
- -----2
CX001 2.4X11mm Šroubovací čep

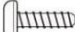

25 Přenos



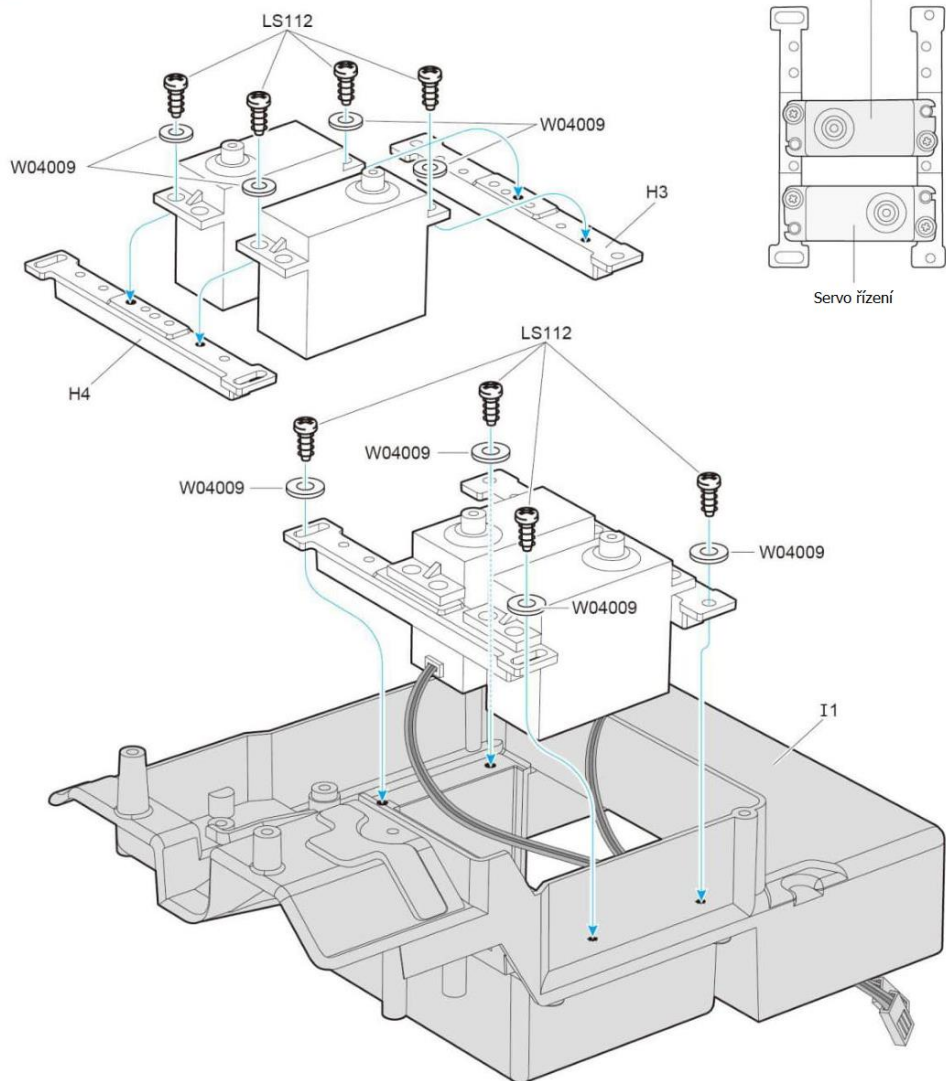
26





Chcete-li přepnout servo s proměnnou rychlostí, přepněte vysílač.

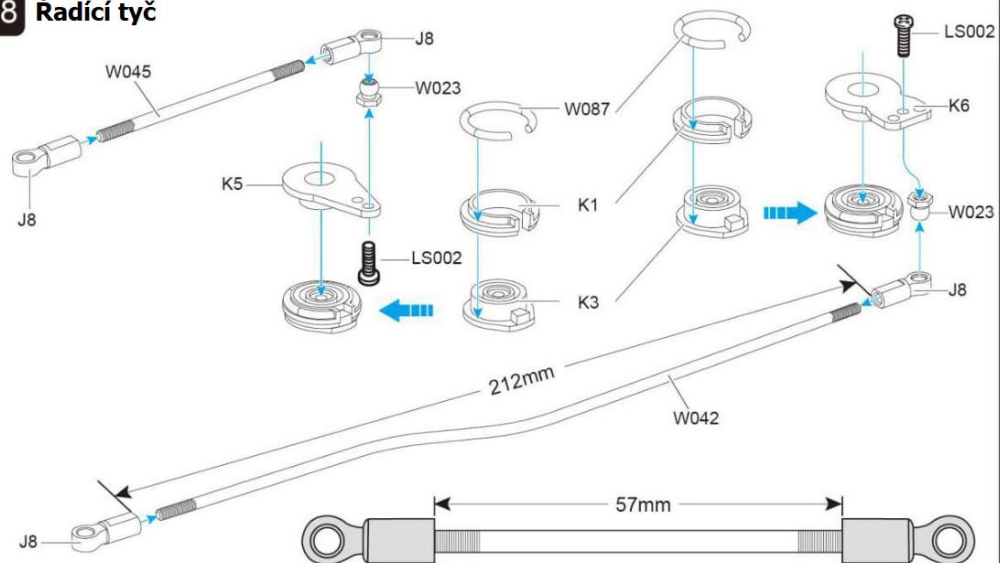
-  ----- 8
- LS112 3X8mm Šroub s křížovou hlavou TB
-  ----- 8
- W04009 $\Phi 3.2 \times \Phi 6 \times 0.5 \text{mm}$ Distanční podložka

27 Skříň mechanismu (horní)



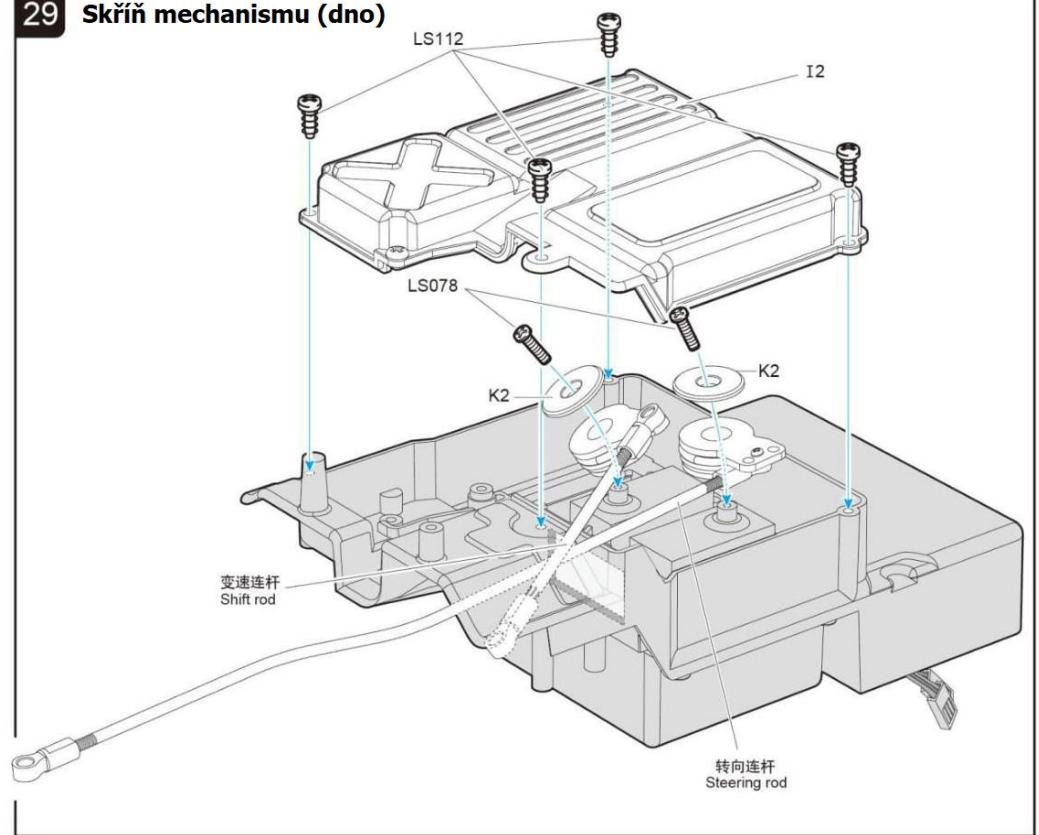
-  ----- 2
- LS002 3X10mm TM Šroub
-  ----- 2
- W023 3mm Matice s kulovou hlavou

28 Řadící tyč



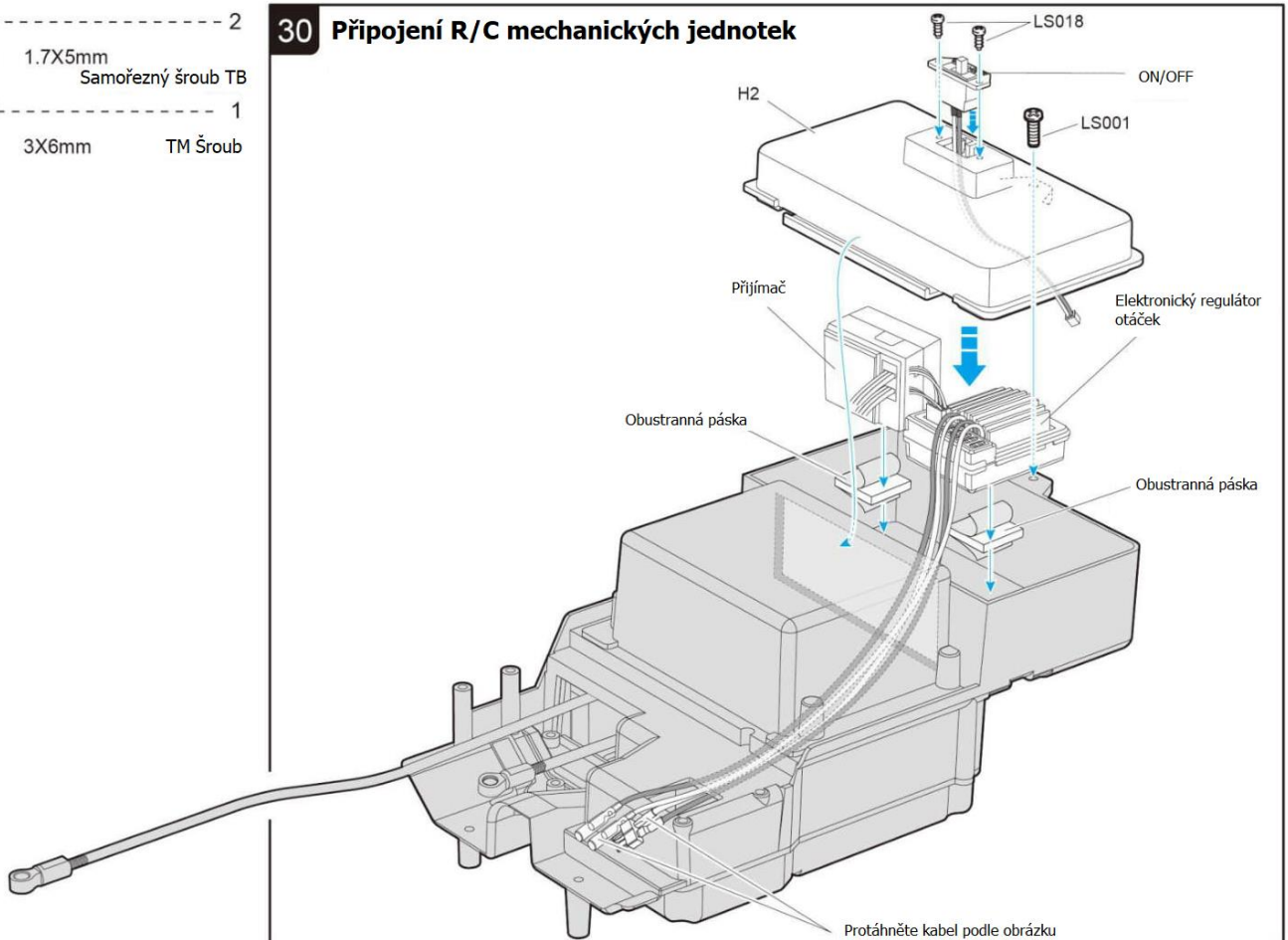
- LS078 3X8mm TM Šroub
- LS112 3X8mm Šroub s křížovou hlavou TB

29 Skříň mechanismu (dno)



- LS018 1.7X5mm Samořezný šroub TB
- LS001 3X6mm TM Šroub

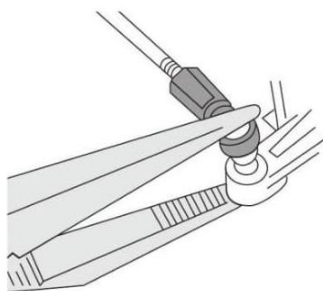
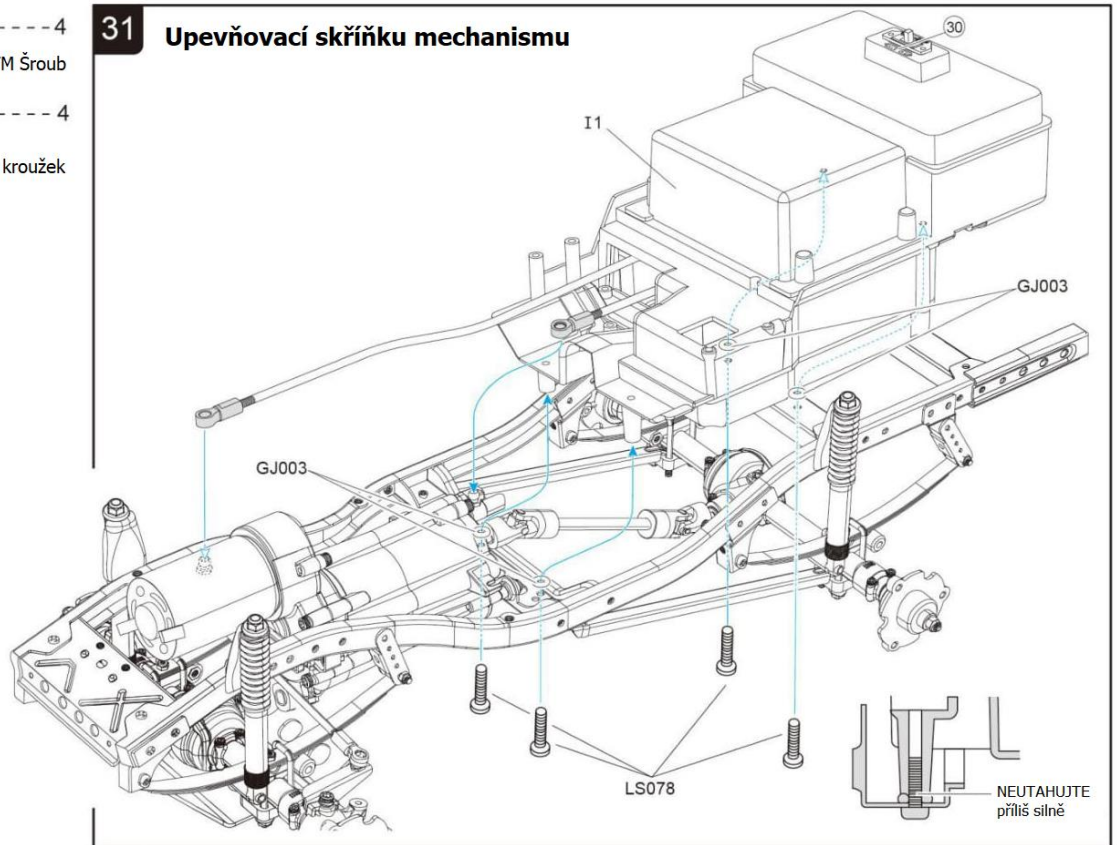
30 Připojení R/C mechanických jednotek



LS078 3X8mm TM Šroub

GJ003 3mm O kroužek

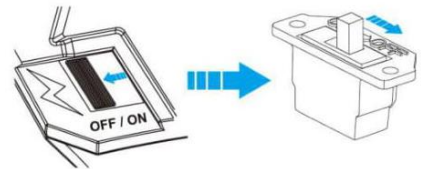
31 Upevňovací skříňku mechanismu



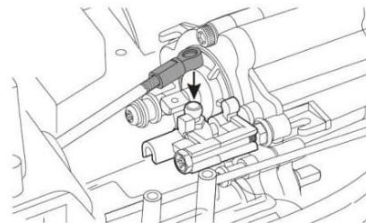
Zacvakněte pomocí kleští s dlouhým nosem

32 Řadící tyč

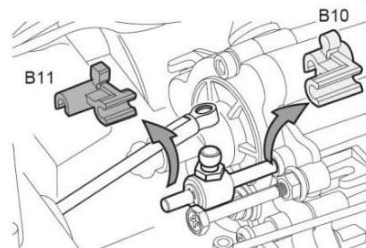
1 Připojte nabitou baterii



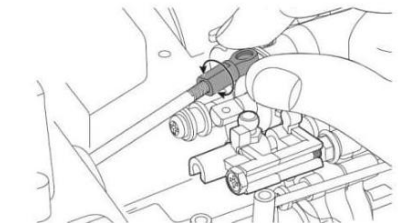
2 Před montáží se ujistěte, že je servo v neutrální poloze



3 Upravte délku článku otáčením seřizovacího konce

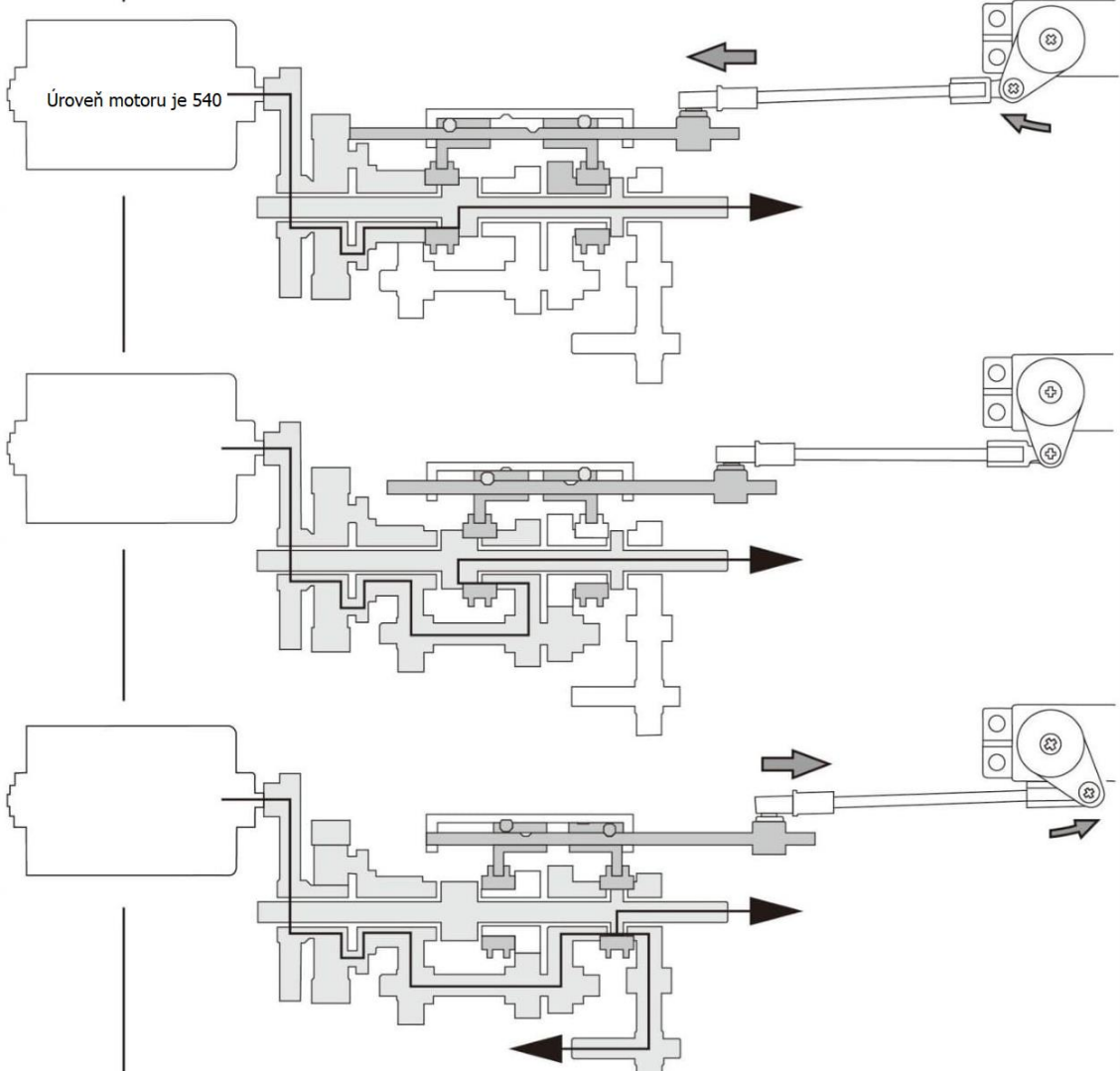
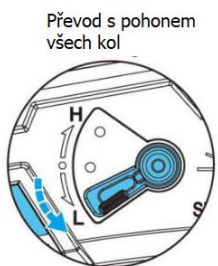
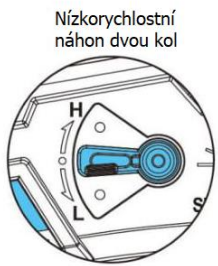


4 Vyměňte B10 a B11.



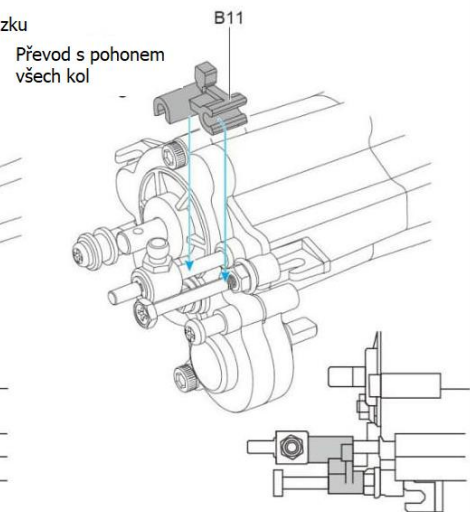
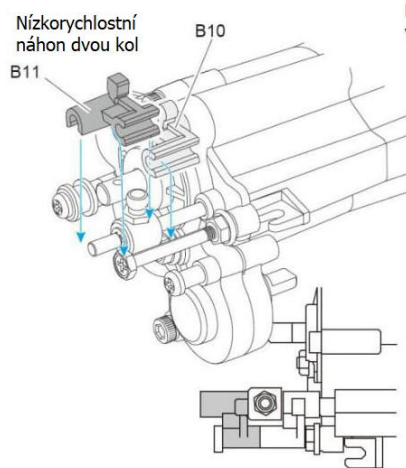
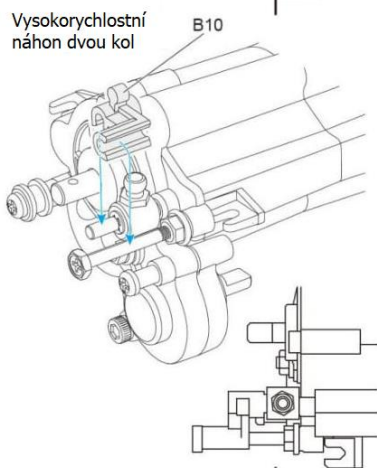
5 Připojte řadící tyč.

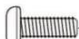
33

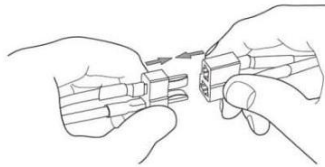


Upozornění: Po nastavení odpojte baterii

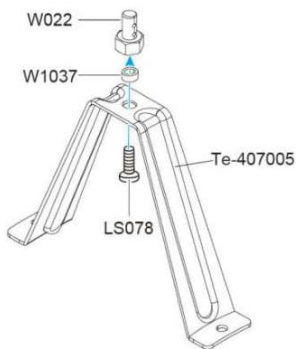
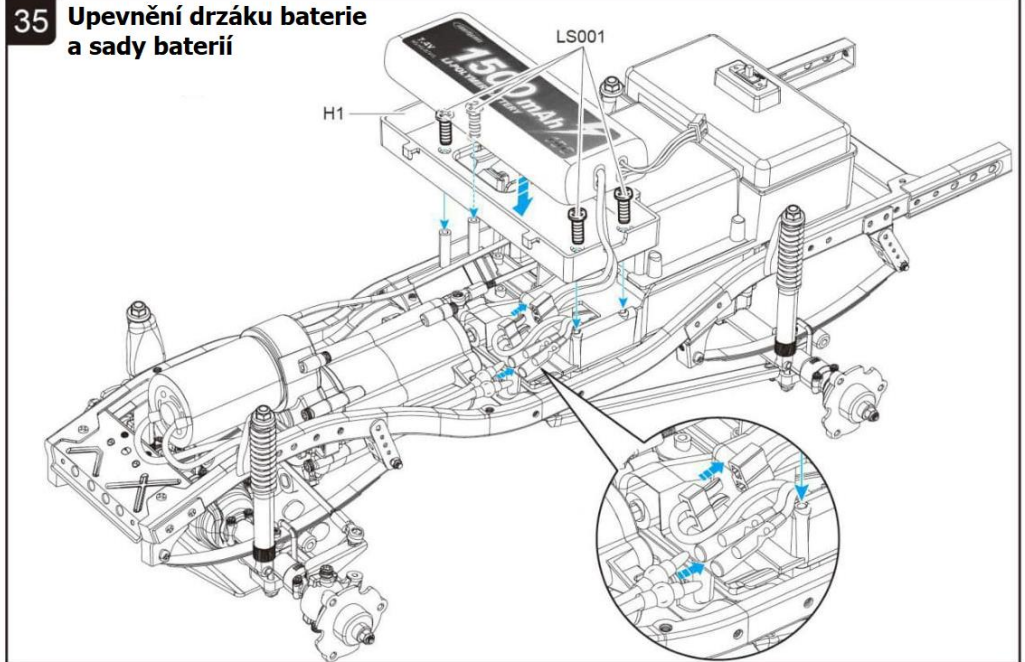
34



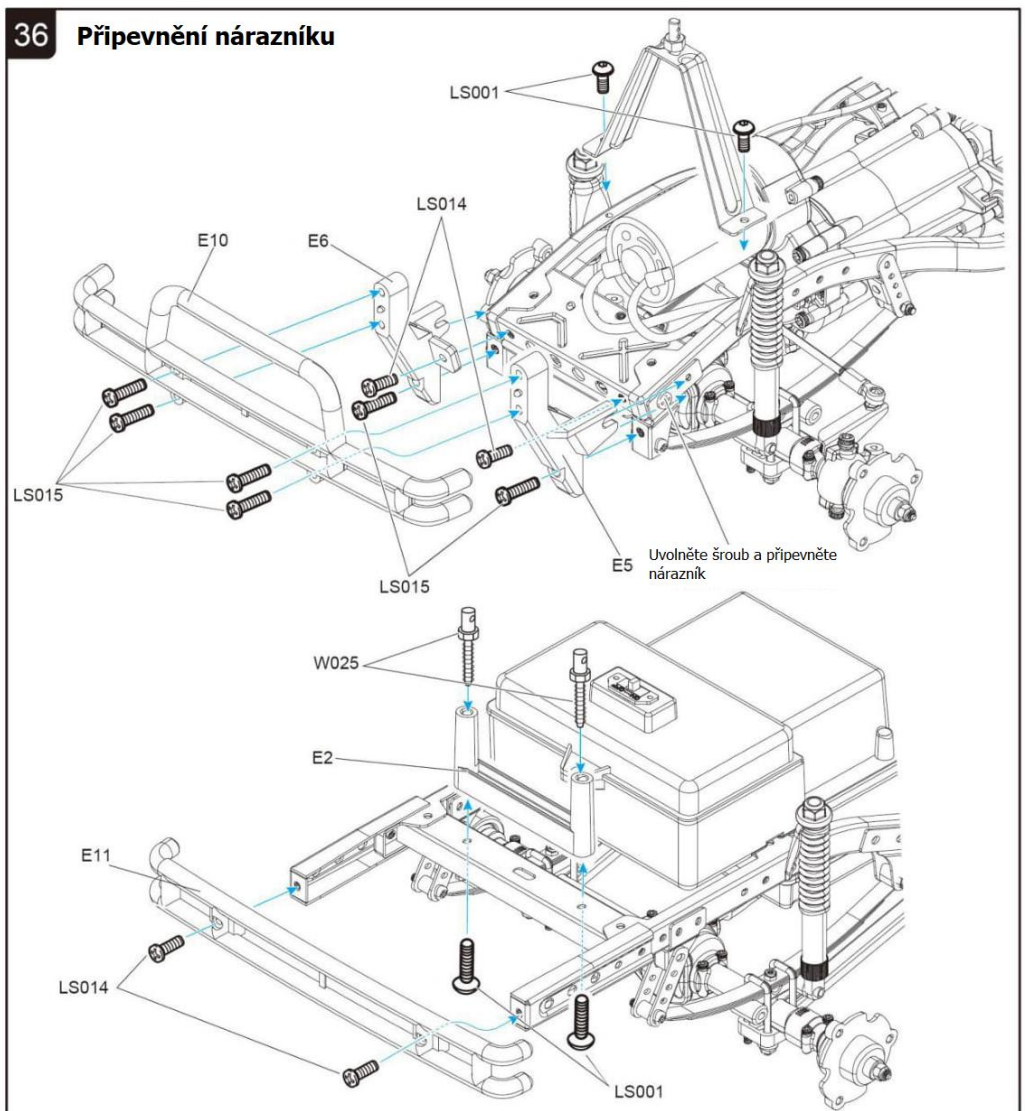
 4
 LS001 3X6mm TM Šroub





35 Upevnění držáku baterie a sady baterií





36 Připevnění nárazníku





 6
 LS015 3X10mm TM Šroub

 1
 LS078 3X8mm TM Šroub

 4
 LS014 3X6mm TM Šroub

 2
 LS001 3X6mm TM Šroub

 1
 W1037 $\Phi 3.1 \times \Phi 5 \times 3 \text{mm}$
 Hliníkové pouzdro A

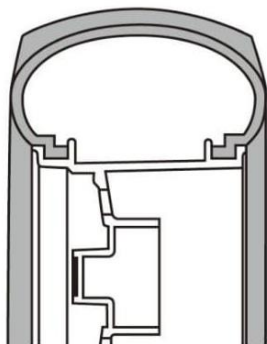
 1
 W022 Držák přední části

 2
 W025 Držák zadní části těla

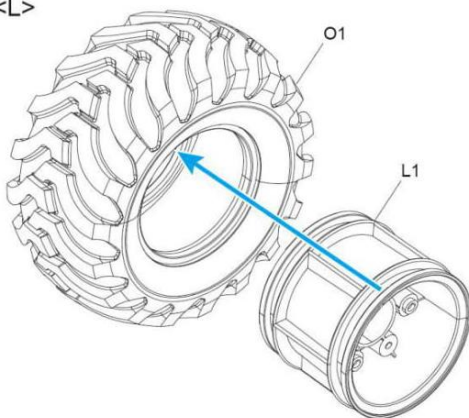
37 Sestava kola

Při montáži si všimněte směru kol a dezénu pneumatik.

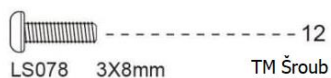
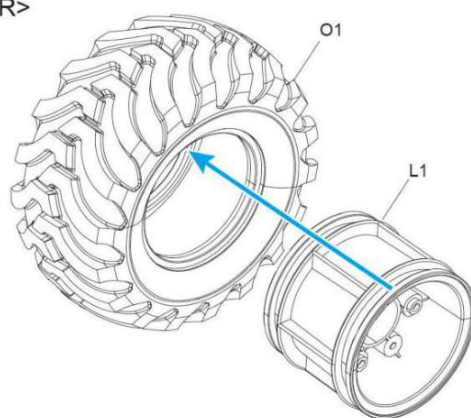
x2



<L>

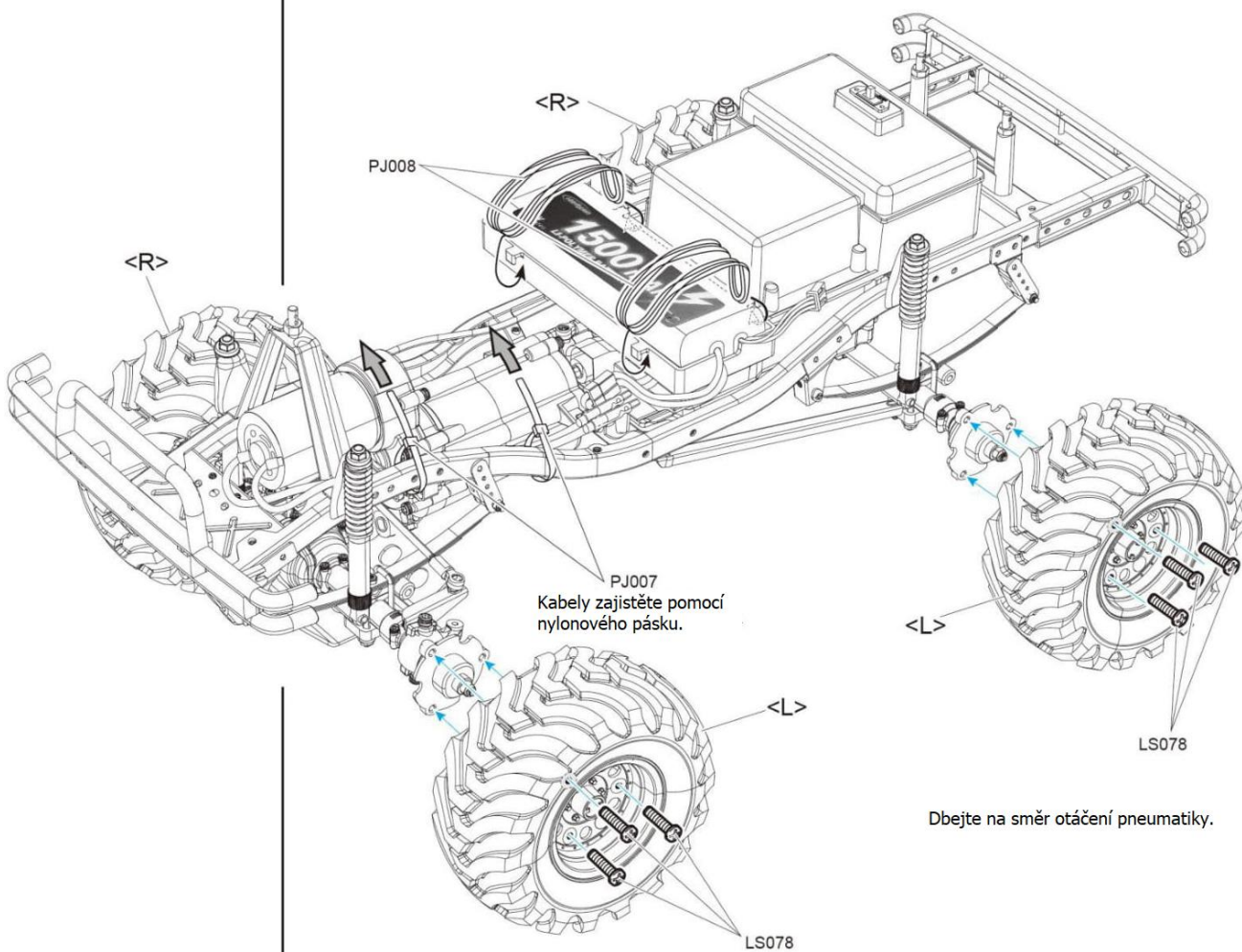


<R>



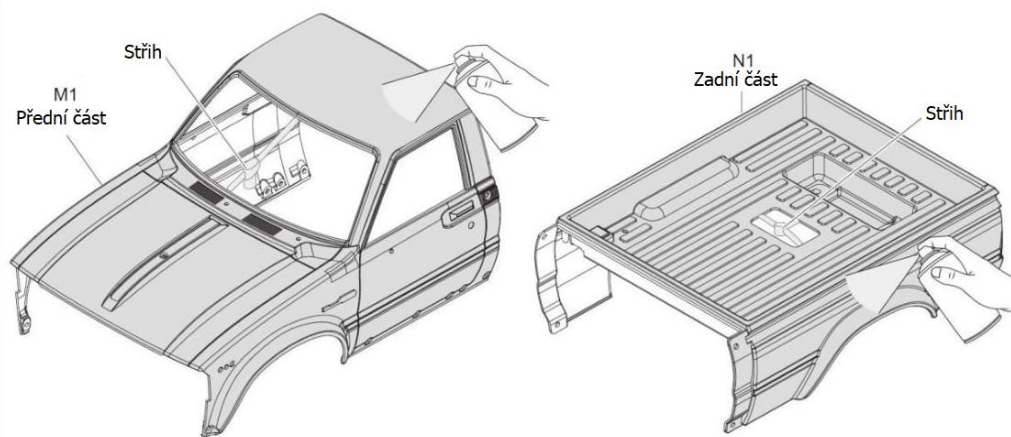
LS078 3X8mm TM Šroub

38 Připevnění kol



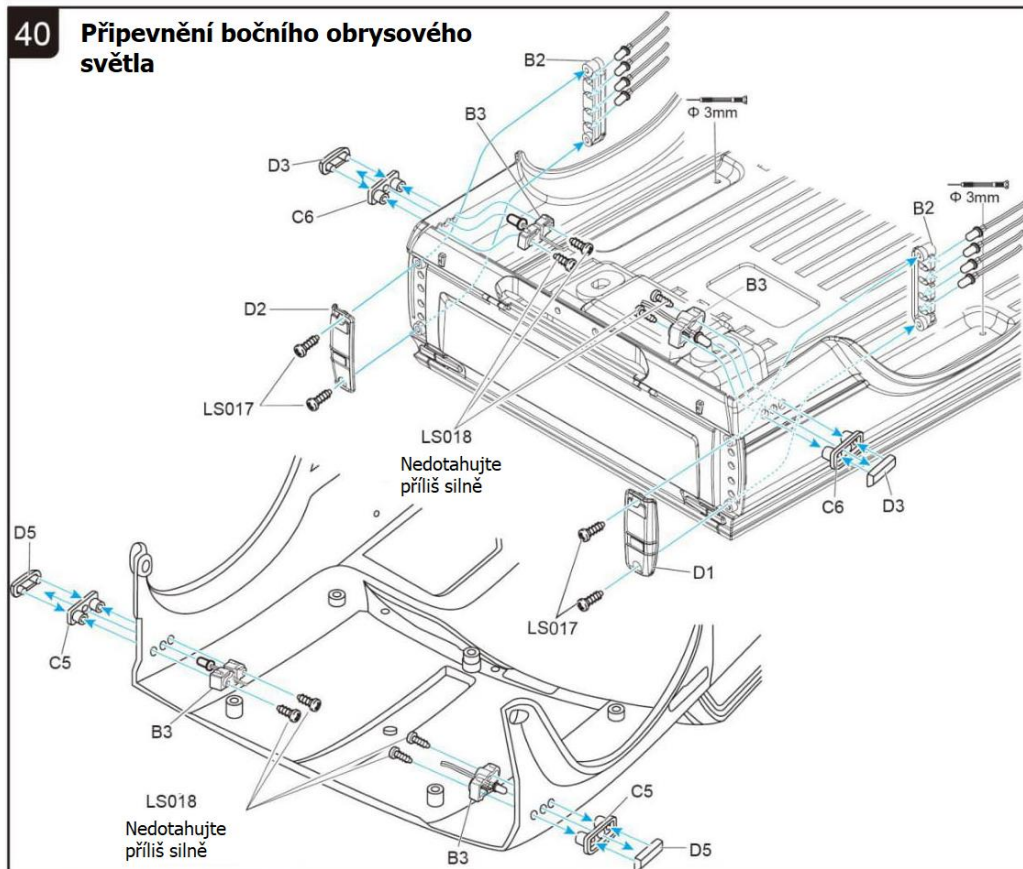
Dbejte na směr otáčení pneumatiky.

39 Barvení karosérie



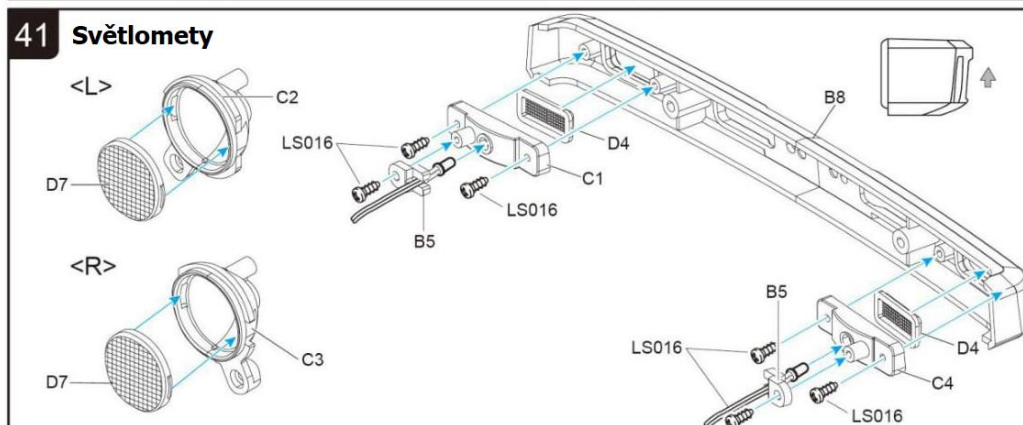
-  ----- 4
LS017 2X8mm
Šroub s křížovou hlavou TB
-  ----- 8
LS018 1.7X5mm
Šroub s křížovou hlavou TB
-  ----- 12
3mm Sada LED jednotek

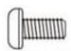
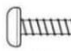
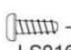


40 Připevnění bočního obrysového světla



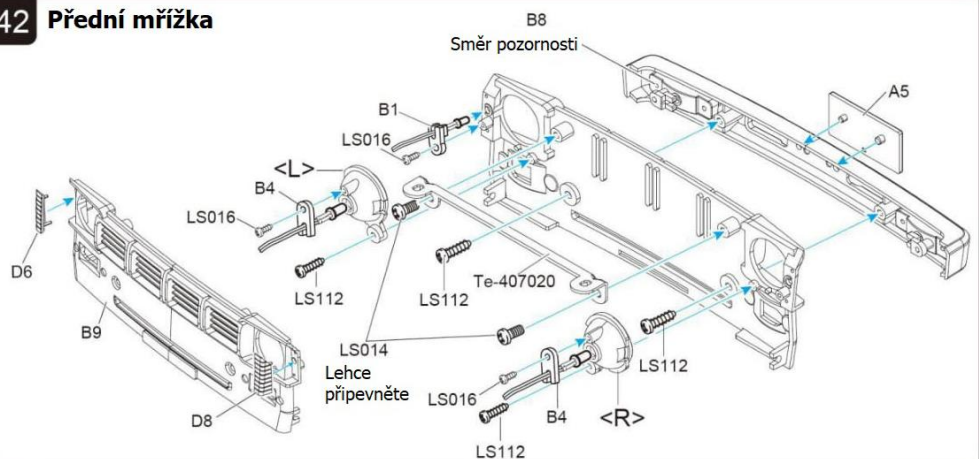
-  ----- 6
LS016 2X6mm TB
Závitořezný šroub
-  ----- 2
3mm Sada LED jednotek


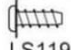
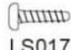

41 Světlomety



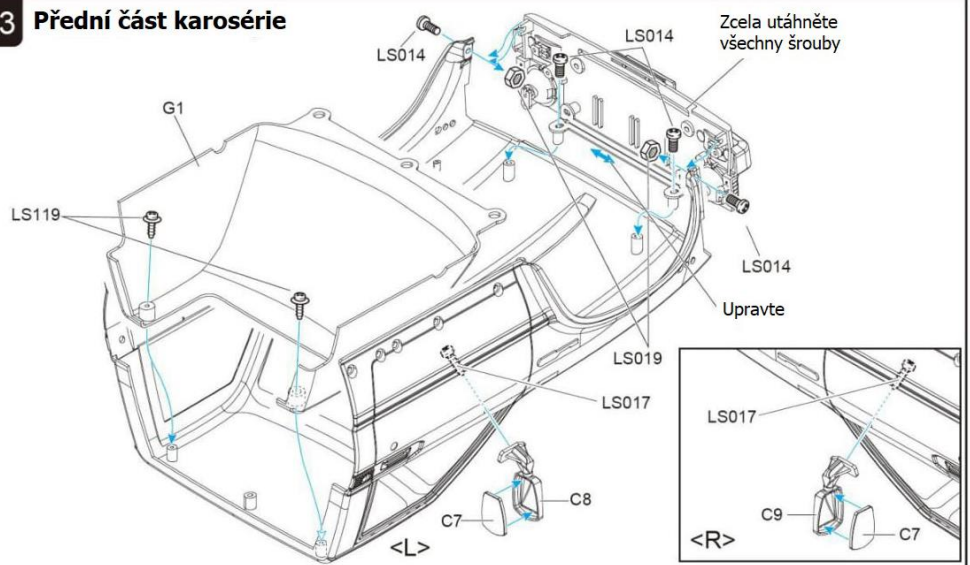
-  ----- 2
LS014 3X6mm TM Šroub
-  ----- 2
LS112 3X8mm TB
Závitořezný šroub
-  ----- 6
LS016 2X6mm TB
Závitořezný šroub
-  ----- 2
3mm Sada LED
jednotek
-  ----- 2
5mm Sada LED
jednotek

42 Přední mřížka

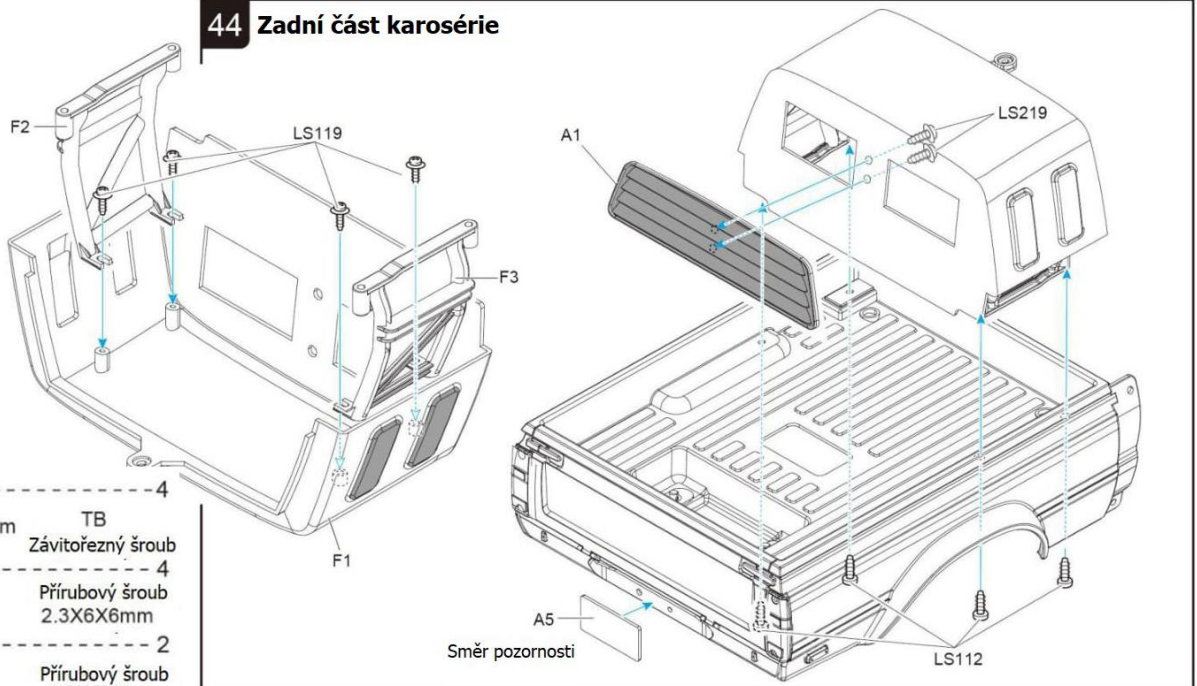


-  ----- 4
LS014 3X6mm TM Šroub
-  ----- 2
LS119 2.3X6X6mm
Přírubový šroub
-  ----- 2
LS017 2X8mm TB
Závitořezný šroub
-  ----- 2
LS019 3mm Matice

43 Přední část karoserie



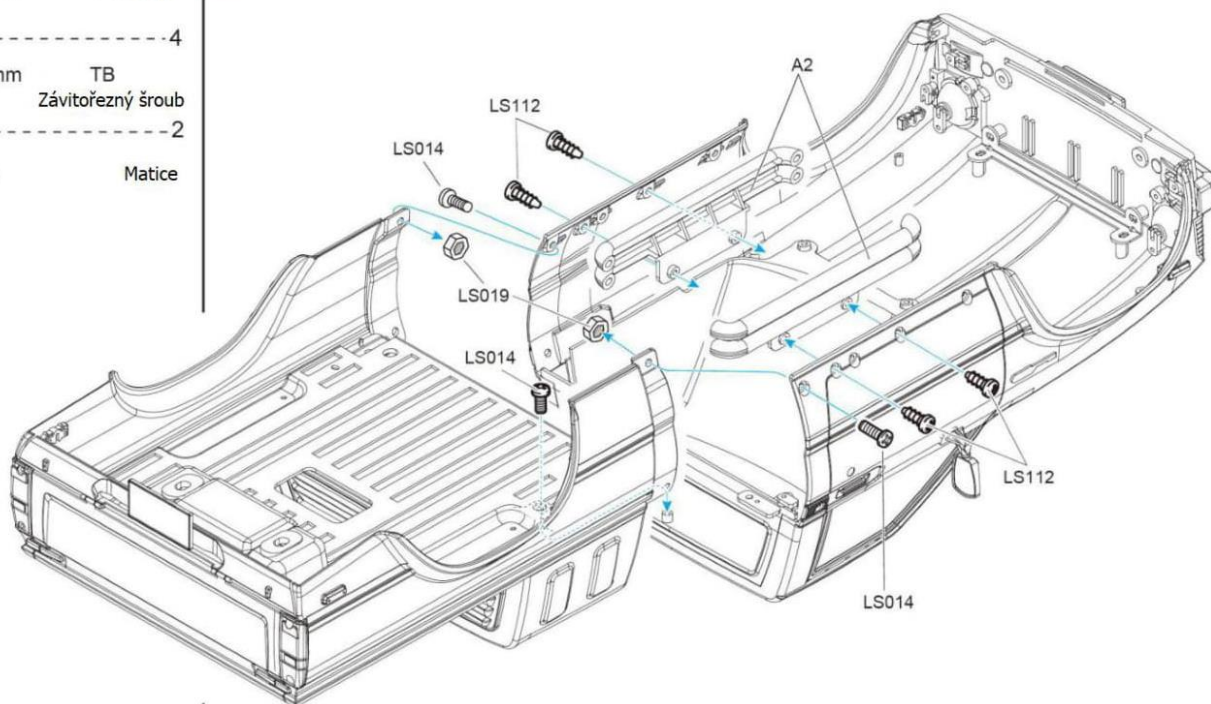
44 Zadní část karoserie






-  ----- 4
LS112 3X8mm TB
Závitořezný šroub
-  ----- 4
LS119 Přírubový šroub
2.3X6X6mm
-  ----- 2
LS219 Přírubový šroub
2.3X4X8mm

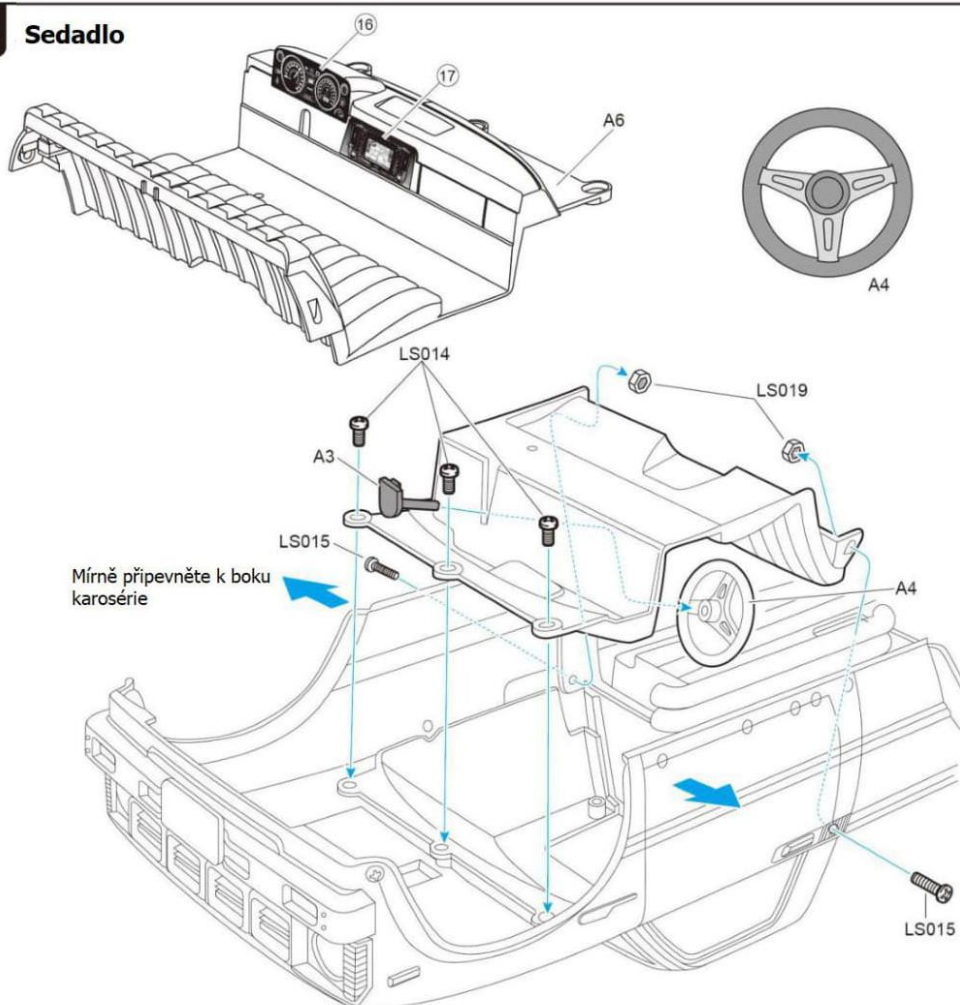
-  -----3
- LS014 3X6mm TM Šroub
-  -----4
- LS112 3X8mm TB
Závitořezný šroub
-  -----2
- LS019 3mm Matice

45 Připevnění zadní části karosérie



-  -----2
- LS015 3X10mm TM Šroub
-  -----3
- LS014 3X6mm TM Šroub
-  -----2
- LS019 3mm Matice

46 Sedadlo

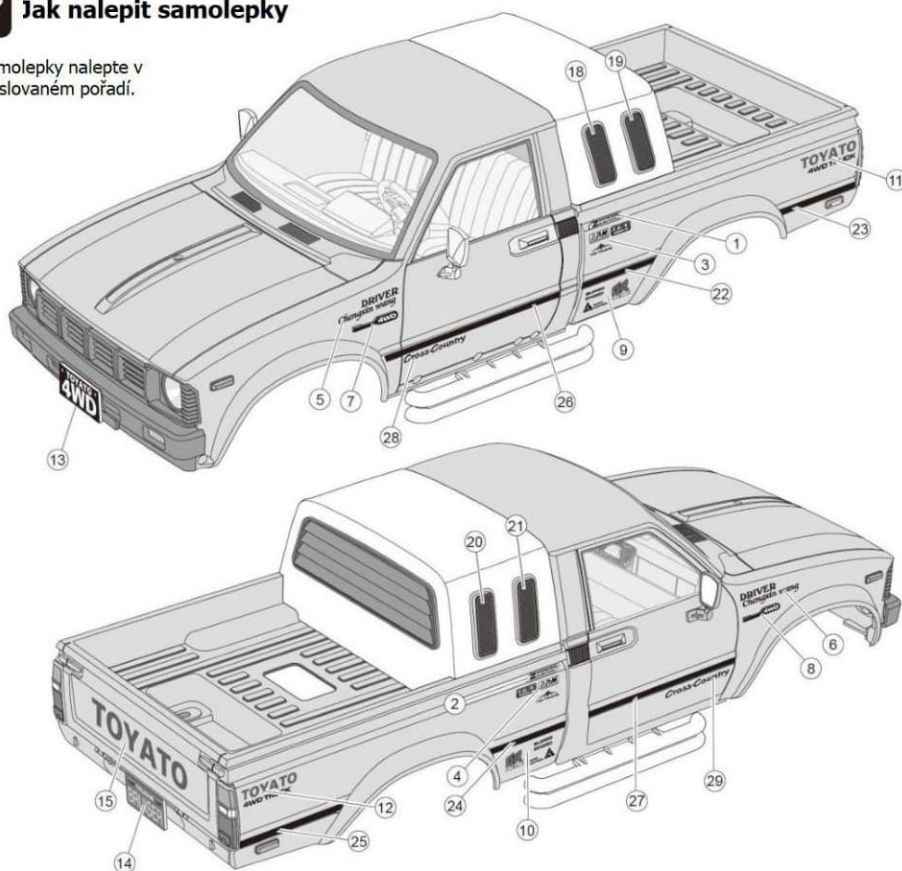


Samolepky

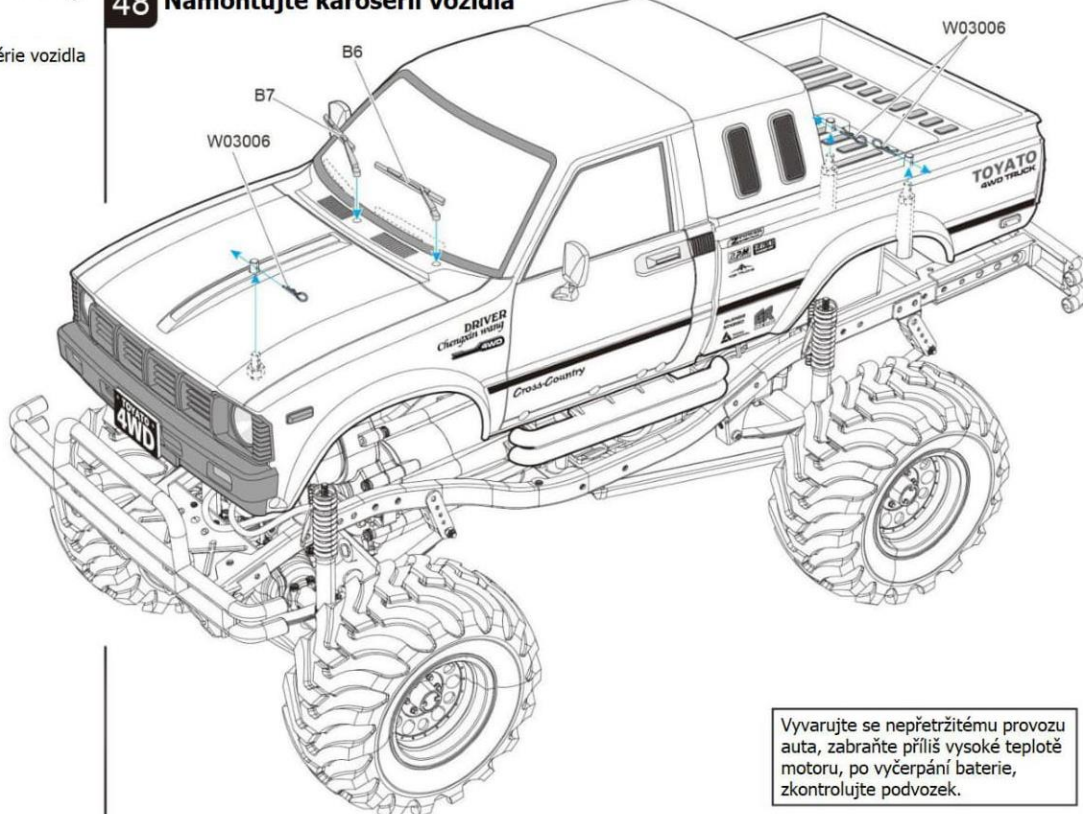
1. Samolepky ořízněte podél barevného okraje tak, aby byla odstraněna průhledná fólie.
2. Mírně odlepte průhledný film a umístěte samolepku na místo na karosérii.
3. Dávejte pozor, abyste samolepku neposunuli z pozice a nezůstali pod samolepkou vzduchové bubliny.

47 Jak nalepit samolepky

Samolepky nalepte v očíslovaném pořadí.



48 Namontujte karosérii vozidla



Vyvarujte se nepřetržitému provozu auta, zabraňte příliš vysoké teplotě motoru, po vyčerpání baterie, zkontrolujte podvozek.

Uzávěrka diferenciálu

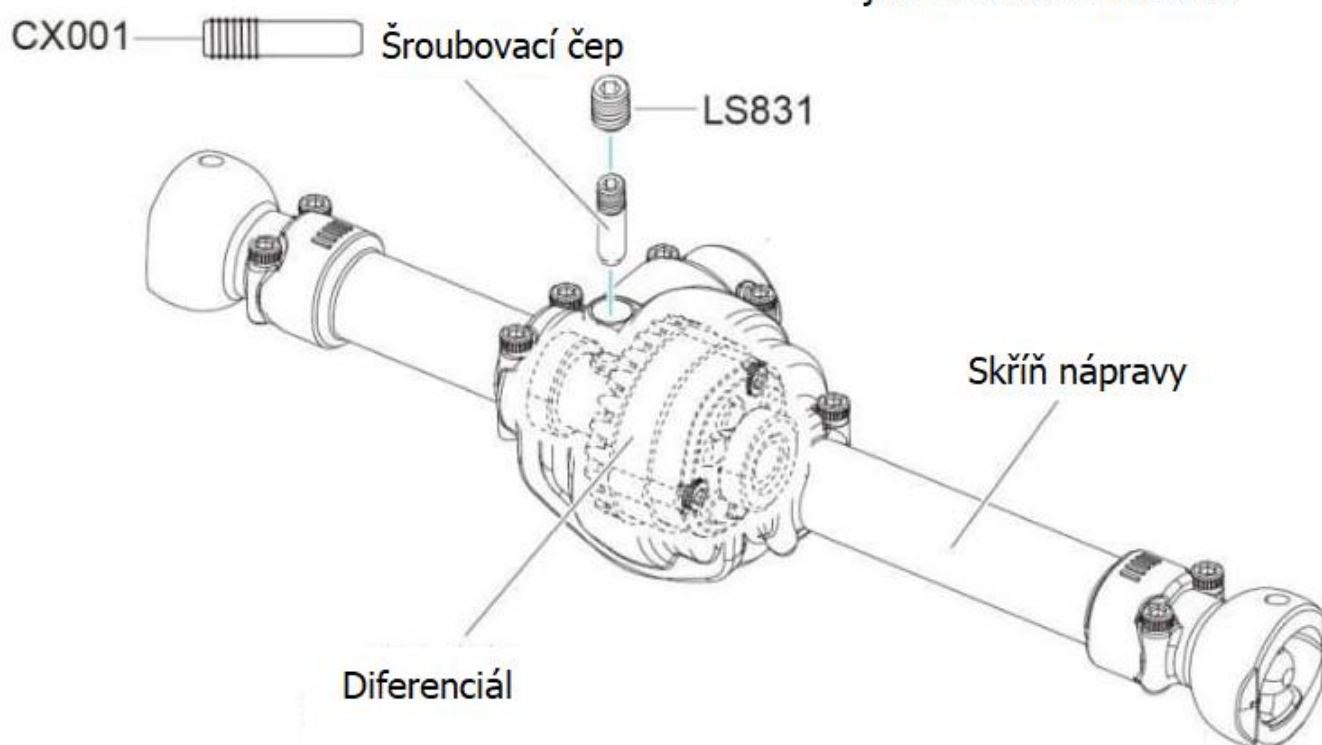
Použitím uzávěrky diferenciálu se přenáší hnací síla, i když kola na jedné straně nejsou na zemi.

Uzamčený diferenciál však nemůže zajistit plynulé zatáčení a zvyšuje riziko převrácení vozíku. Nepřetržitý provoz s uzávěrkou diferenciálu může také poškodit a zkrátit životnost převodů, motoru a hřídele.

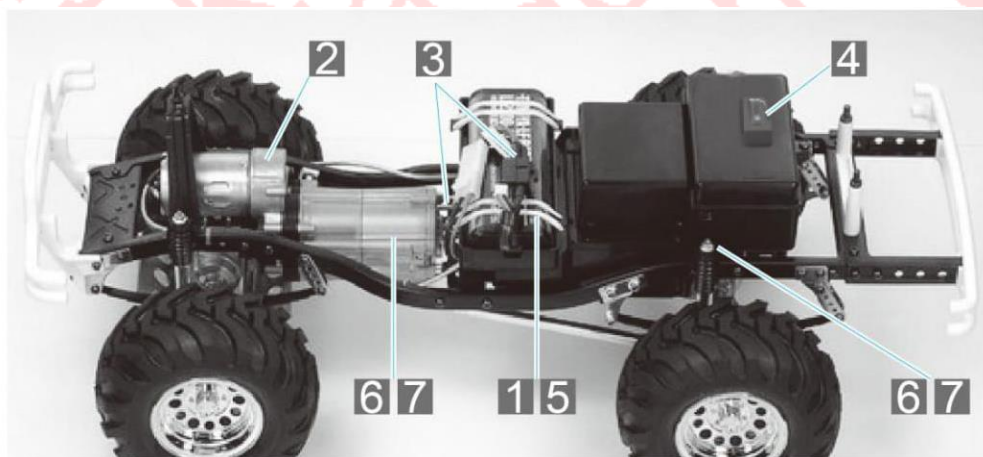
Řiďte se těmito upozorněními.

- Vyvarujte se vysoké rychlosti jízdy, skákání a pádům.
- Zajistěte tyto pojistky na čepu šroubu, aby nespadl.
- Po každém vybití baterie vždy zkontrolujte šroubový čep.

Zcela utáhněte a poté povolte jedním otočením šroub

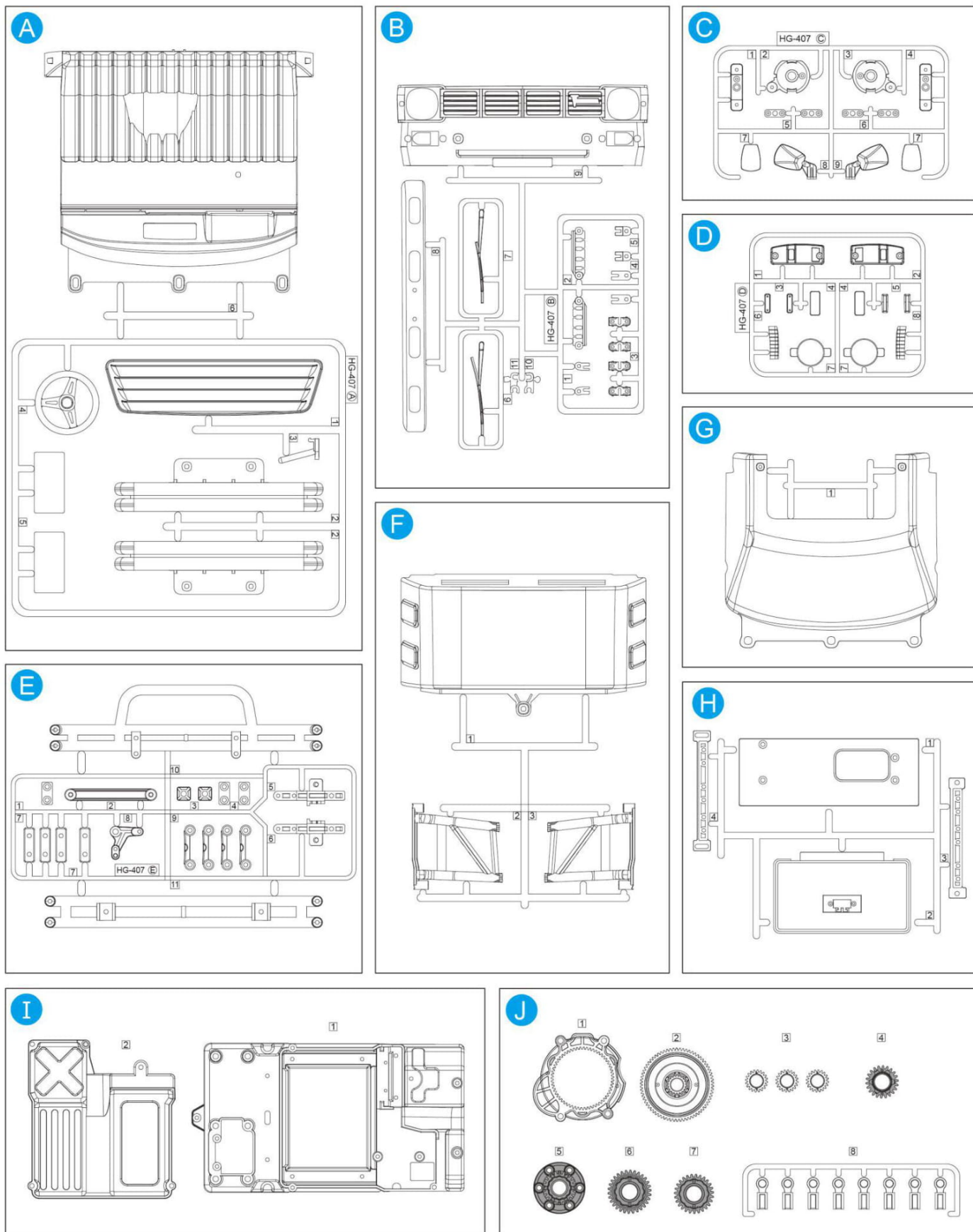


Pokyny k řešení problémů

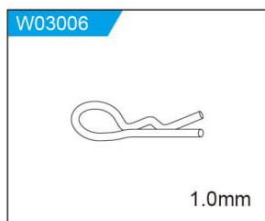
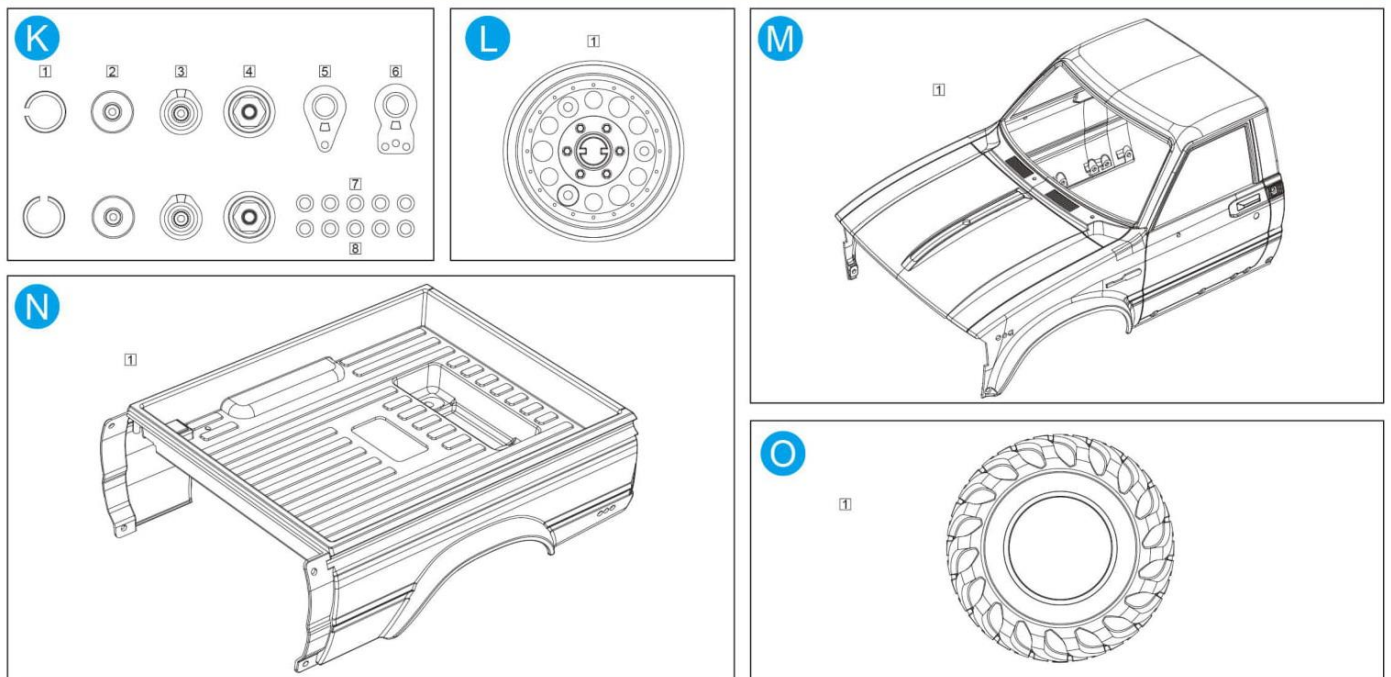


Problém	Příčina	Náprava	Č.
Model se nepohybuje	Slabá nebo vybitá baterie	Vložte plně nabitou baterii	1
	Motor je poškozen	Vyměňte motor	2
	Poškozené vodiče	Spojte a izolujte všechny vodiče	3
	Poškozený elektronický regulátor otáček	Nechte vyměnit výrobcem	4
Nelze ovládat	Není vložena baterie v ovladači/ modelu, nebo baterie je vybitá	Vložte plně nabitou baterii nebo nabitou baterii	5
	Nesprávná montáž rotujících částí	Přečtěte si návod k použití a znovu přesně vše namontujte	6
	Nesprávné mazání rotujících částí	Naneste mazivo	7
	Druhý model v okolí používá stejnou frekvenci	Zkuste ovládat na různých místech	

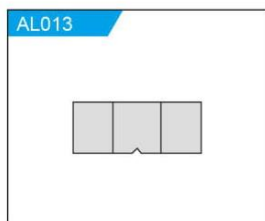
HG-P407 Seznam plastových dílů



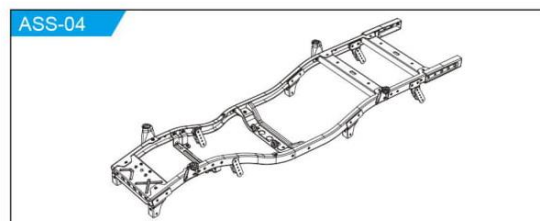
HG-P407 Seznam dílů



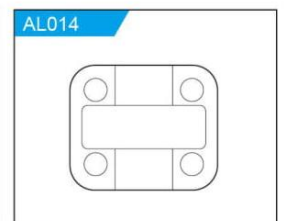
Kolík X3



Upevnění náprvy X4



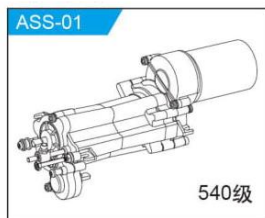
主桥梁
Main axle bracket X1



Držák náprvy X4



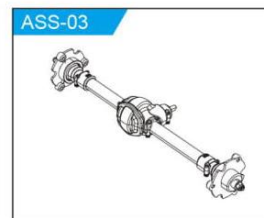
Sestava tlumiče nárazů X4



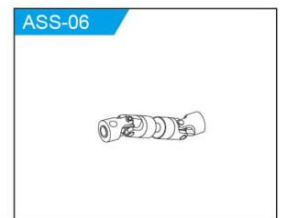
Sestava převodovky X1



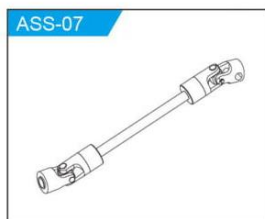
Sestava přední náprvy X1



Sestava zadní náprvy X1



Sestava hnacího hřídele (krátká) X1



Sestava hnacího hřídele (dlouhá) X1



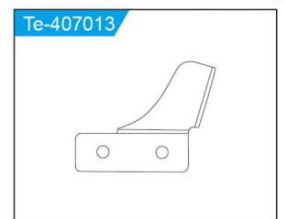
Držák přední nástavby X1



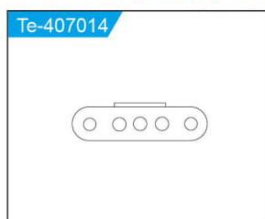
List pružiny X4



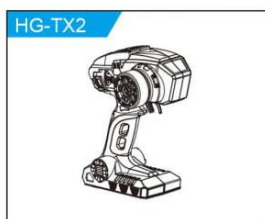
Upevňovací díly zadní náprvy X2



Nastavovač podpěry tlumiče X4



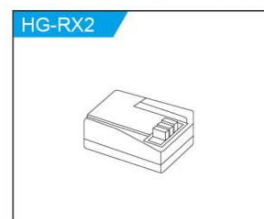
Aktivní součásti podporují tlumiče X4



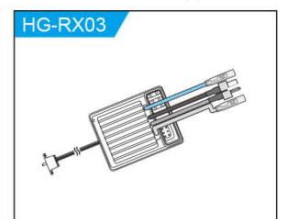
Dálkový ovladač X1



Servo pro řízení/ řazení X2


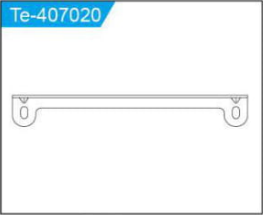
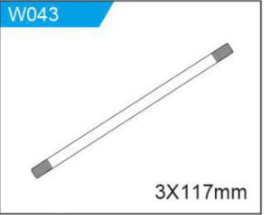
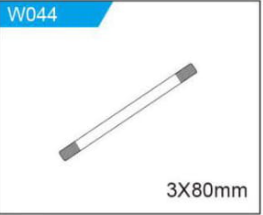

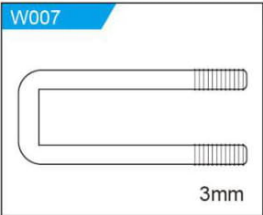

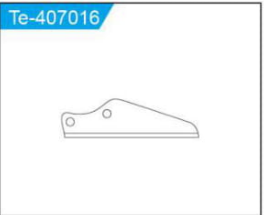
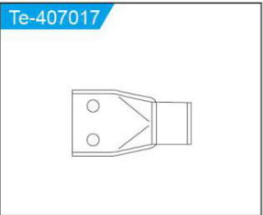
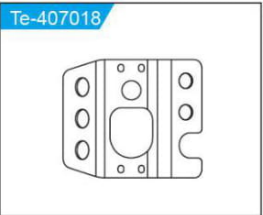
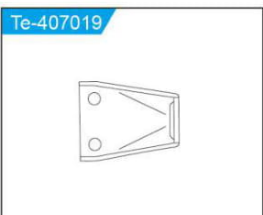
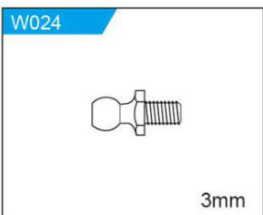
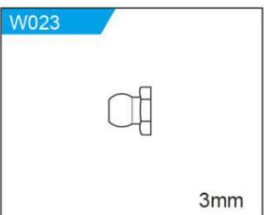
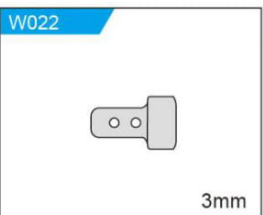
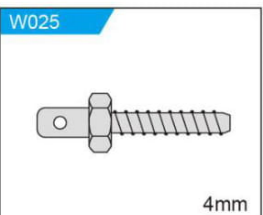
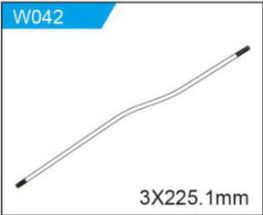
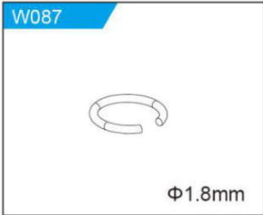
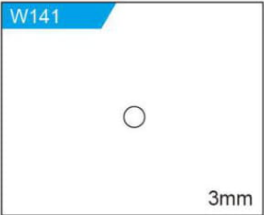
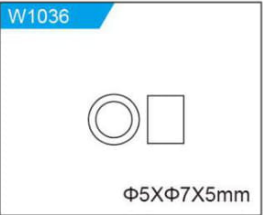
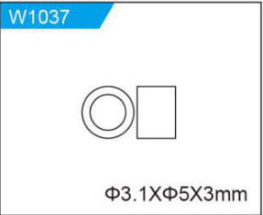
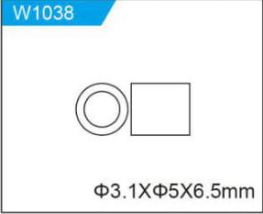
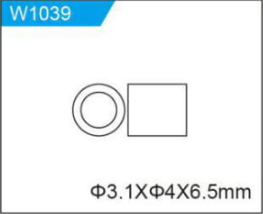
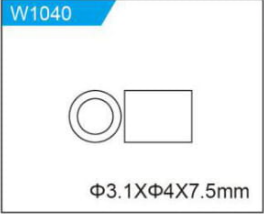
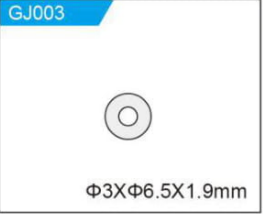
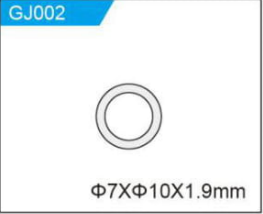
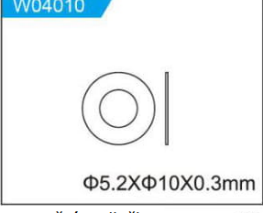



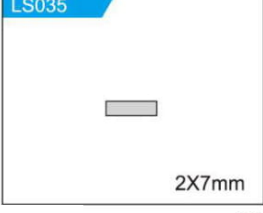


Přijímač X1



Elektronický regulátor otáčček X1

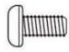


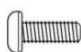
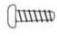
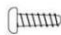

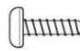
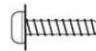








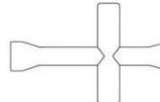
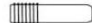

HG-P407 Seznam dílů

 <p>WE0021</p> <p>Nabíječka X1</p>	 <p>Te-407020</p> <p>Konektor na předním panelu X1</p>	 <p>W043</p> <p>Závitová hřídel 3X117mm X1</p>	 <p>W044</p> <p>Závitová hřídel 3X80mm X1</p>	 <p>W045</p> <p>Závitová hřídel 3X65mm X1</p>
 <p>W007</p> <p>U Tvarovaný šroub 3mm X8</p>	 <p>Te-407015</p> <p>Polohovací rám tlumiče nárazů X2</p>	 <p>Te-407016</p> <p>Konektor řízení A X1</p>	 <p>Te-407017</p> <p>Konektor řízení B X1</p>	 <p>Te-407018</p> <p>Antikolizní deska diferenciálu přední nápravy X1</p>
 <p>Te-407019</p> <p>Pevný rám tlumiče nárazů X4</p>	 <p>W024</p> <p>Šroub s kulovou hlavou 3mm X5</p>	 <p>W023</p> <p>Matice s kulovou hlavou 3mm X3</p>	 <p>W022</p> <p>Držák přední části 3mm X1</p>	 <p>W025</p> <p>Držák zadní části těla 4mm X2</p>
 <p>W042</p> <p>Hnačí hřídel odklonu 3X225.1mm X1</p>	 <p>W087</p> <p>C-kroužek kloubu $\Phi 1.8\text{mm}$ X2</p>	 <p>W141</p> <p>Ocelová kulička 3mm X2</p>	 <p>W1036</p> <p>Měděné pouzdro $\Phi 5\text{X}\Phi 7\text{X}5\text{mm}$ X1</p>	 <p>W1037</p> <p>Hliníkové pouzdro A $\Phi 3.1\text{X}\Phi 5\text{X}3\text{mm}$ X3</p>
 <p>W1038</p> <p>Hliníkové pouzdro B $\Phi 3.1\text{X}\Phi 5\text{X}6.5\text{mm}$ X6</p>	 <p>W1039</p> <p>Hliníkové pouzdro C $\Phi 3.1\text{X}\Phi 4\text{X}6.5\text{mm}$ X4</p>	 <p>W1040</p> <p>Hliníkové pouzdro D $\Phi 3.1\text{X}\Phi 4\text{X}7.5\text{mm}$ X13</p>	 <p>GJ003</p> <p>O kroužek $\Phi 3\text{X}\Phi 6.5\text{X}1.9\text{mm}$ X10</p>	 <p>GJ002</p> <p>O kroužek $\Phi 7\text{X}\Phi 10\text{X}1.9\text{mm}$ X3</p>
 <p>W04010</p> <p>Distanční podložka $\Phi 5.2\text{X}\Phi 10\text{X}0.3\text{mm}$ X3</p>	 <p>W04009</p> <p>Distanční podložka $\Phi 3.2\text{X}\Phi 6\text{X}0.5\text{mm}$ X13</p>	 <p>LS033</p> <p>Distanční podložka $\Phi 5\text{X}\Phi 7.5\text{X}0.6\text{mm}$ X8</p>	 <p>LS034</p> <p>Pružná podložka 3mm X1</p>	 <p>LS035</p> <p>Hřídel 2X7mm X9</p>









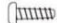
HG-P407 Seznam dílů

<p>LS023</p>  <p>2mm</p> <p>Kroužek X11</p>	<p>LS024</p>  <p>4mm</p> <p>Kroužek X10</p>	<p>W019</p>  <p>Φ4X6.1mm</p> <p>Přírubová trubka A X8</p>	<p>W020</p>  <p>Φ4.5X4.7mm</p> <p>Přírubová trubka B X4</p>	<p>LS322</p>  <p>3mm</p> <p>Přírubová nylonová matice X22</p>
<p>LS019</p>  <p>3mm</p> <p>Matice X28</p>	<p>LS020</p>  <p>2mm</p> <p>Matice X4</p>	<p>LS021</p>  <p>3mm</p> <p>Nylonová matice X18</p>	<p>LS022</p>  <p>3mm</p> <p>Matice s přírubou X23</p>	<p>LS025</p>  <p>8X5X2.5mm</p> <p>Kuličkové ložisko X9</p>
<p>W04008</p>  <p>9X5X3mm</p> <p>Kuličkové ložisko X1</p>	<p>LS026</p>  <p>10X5X4mm</p> <p>Kuličkové ložisko X16</p>	<p>LS027</p>  <p>11X5X4mm</p> <p>Kuličkové ložisko X5</p>	<p>W04005</p>  <p>12X8X3.5mm</p> <p>Kuličkové ložisko X6</p>	<p>LS029</p>  <p>16X8X5mm</p> <p>Kuličkové ložisko X4</p>
<p>LS030</p>  <p>24X15X5mm</p> <p>Kuličkové ložisko X1</p>	<p>LS009</p>  <p>3X30mm</p> <p>Vnější šestihranný šroub s polovičními zuby X1</p>	<p>LS001</p>  <p>3X6mm</p> <p>TM Šroub s vnitřním šestihranem X36</p>	<p>LS002</p>  <p>3X10mm</p> <p>TM Šroub s vnitřním šestihranem X2</p>	<p>W05019</p>  <p>3X12mm</p> <p>TM Šroub s vnitřním šestihranem X18</p>
<p>W05007</p>  <p>3X14mm</p> <p>TM Šroub s vnitřním šestihranem X24</p>	<p>LS104</p>  <p>3X15mm</p> <p>TM Šroub s vnitřním šestihranem X3</p>	<p>LS006</p>  <p>3X20mm</p> <p>TM Šroub s vnitřním šestihranem X6</p>	<p>LS007</p>  <p>3X25mm</p> <p>TM Šroub s vnitřním šestihranem X4</p>	<p>W05009</p>  <p>2X6mm</p> <p>HM Šroub s vnitřním šestihranem X4</p>
<p>W05010</p>  <p>2X8mm</p> <p>HM Šroub s vnitřním šestihranem X18</p>	<p>LS009</p>  <p>2X12mm</p> <p>HM Šroub s vnitřním šestihranem X8</p>	<p>W05013</p>  <p>3X6mm</p> <p>HM Šroub s vnitřním šestihranem X4</p>	<p>W05014</p>  <p>3X8mm</p> <p>HM Šroub s vnitřním šestihranem X16</p>	<p>LS012</p>  <p>3X12mm</p> <p>HM Šroub s vnitřním šestihranem X3</p>

HG-P407 Seznam dílů

 LS014 3X6mm TM X18 Šroub s půlkulatou hlavou s půlicí drážkou	 LS015 3X10mm TM X14 Šroub s půlkulatou hlavou s půlicí drážkou	 LS100 2X6mm TM X4 Šroub s půlkulatou hlavou s půlicí drážkou	 LS078 3X8mm TM X16 Šroub s půlkulatou hlavou s půlicí drážkou	 LS018 1.7X5mm TB X12 Šroub s půlkulatou hlavou s půlicí drážkou
 LS016 2X6mm TB X16 Šroub s půlkulatou hlavou s půlicí drážkou	 LS017 2X8mm TB X7 Šroub s půlkulatou hlavou s půlicí drážkou	 LS112 3X8mm TB X28 Šroub s půlkulatou hlavou s půlicí drážkou	 LS119 2.3X6X6mm X6 Závitový šroub s přírubou	 LS219 2.3X4X8mm X2 Závitový šroub s přírubou
 LS830 3X3mm Jehlový šroub X5	 LS831 4X4mm Jehlový šroub X2	 LS132 3X8mm Jehlový šroub X1	 W02018 2.5mm Vnitřní šestihranný klíč X1	 W02016 1.5mm Vnitřní šestihranný klíč X1
 W02017 2.0mm Vnitřní šestihranný klíč X1	 G10524 Otevřený klíč (malý) X1	 W02019 Křížový šestihranný klíč (malý) X1	 CX001 M3 Φ2.4X11mm Šroubovací čep X6	 Mazivo X1

HG-P407 Je nutné zakoupit seznam dílů samostatně

 DZ104 400mm / Φ5mm LED světlo (bílé) X2	 DZ101 400mm / Φ3mm LED světlo (bílé) X6	 DZ102 400mm / Φ3mm LED světlo (žluté) X8	 DZ103 400mm / Φ3mm LED světlo (červené) X2	 DZ201 Panel světél X1
 DZ109 Y páskové vodiče X2	 DZ110 Prodlužovací kabel X2	 DZ107 Paralelní deska X2	 LS018 1.7X5mm TB X10 Šroub s půlkulatou hlavou a půlicí drážkou	

Varování

Tento výrobek obsahuje malé části. Nenechte děti mladší tří let hrát si s výrobkem, hrozí nebezpečí zadušení!

Tento výrobek obsahuje elektronické součástky a neměl by být používán ve vodě nebo ve vlhkém prostředí.

Nabíječku baterií je třeba pravidelně kontrolovat, zda nejsou poškozené vodiče, zástrčky, pláště a jiné součásti. Přestaňte jej používat, pokud je poškozen.

Opatření

1. Malé oddělitelné části by měly být uloženy v bezpečí. Nedovolte dětem, aby je spolklly.
2. Pokud v místě provozu dochází k vysokofrekvenčnímu rušení, vyberte pro provoz jiné místo.
3. Pokud je baterie dálkového ovladače vybitá, okamžitě zastavte provoz.
4. Po vybalení prosím nevyhazujte obal, aby nedošlo ke znečištění životního prostředí.
5. Uložte model dálkového ovládání na suché a chladné místo.
6. Neskladujte na místě v blízkosti ohně, vysoké teploty nebo vlhkosti.
7. Pokud je baterie namočená ve vodě, dostatečně ji otřete. Pokud je zdeformovaná, přestaňte ji používat.

Opatření pro používání baterií

1. Vozidlo používá sadu dobíjecích baterií Li-Po 7.4V;
2. Dálkový ovladač používá 4 baterie 1,5V „AA“;
3. Při montáži nebo výměně baterie dávejte pozor na polaritu;
4. Nabíjejte pod dohledem dospělého;
5. Nemíchejte staré a nové nebo různé typy baterií;
6. Když je baterie vybitá, měla by být vyjmuta z modelu;
7. Svorky by neměly být zkratovány;
8. Nenabíjecí baterie nelze nabíjet;
9. Dobíjecí baterie by před nabíjením měly být z modelu vyjmuty;
10. Baterii nerozebírejte ani neházejte do ohně nebo do vody, abyste předešli nehodám;
11. Vstupní napětí nabíječky musí odpovídat místnímu napětí v domácnosti;
12. Během procesu nabíjení je normální, že se nabíječka a baterie mírně zahřejí.

Obsah této příručky k produktu slouží pouze pro informaci. Společnost má právo provádět změny nebo úpravy produktu bez dalšího upozornění. Podrobnosti najdete u našeho odborníka.