

Uživatelská příručka

WL Toys 1:10 Terénní buggy 4WD model 10428 2,4 Ghz



Tento RC model od výrobce WL Toys dokáže jet díky výkonnému motoru rychlostí až 35 km/h, je vhodný pro venkovní jízdu, je vyroben z odolných plastů. Nezávislé zavěšení všech kol zajistí skvělou stabilitu

tohoto modelu a jeho přitažlivý vzhled zajišťuje propracovaná barevná karoserie. Ovládání je plně proporcionální a na frekvenci 2,4 GHz, díky čemuž je ovládání přesnější než u klasických rádiově řízených modelů a zároveň je dosah signálu až kolem 100 metrů bez rizika rušení.

Parametry rc-modelu

Měřítko modelu: 1:10

Poháněná náprava: 4WD

Počet kanálů: 2

Baterie modelu: Li-Po 9,6 V

Doba nabíjení: cca 4 hod.

Doba jízdy: cca 15 min.

Frekvence ovládání: 2,4 GHz

Dosah ovládání: cca 100 metrů

Baterie ovládání: 4x AA (nejsou součástí balení)

Rozměry: 430 x 268 x 221 mm

Všeobecná bezpečnostní upozornění

Nikdy rc-model nepoužívejte na veřejných cestních komunikacích.

Nikdy rc-model nepoužívejte v blízkosti skupiny lidí, v blízké vzdálenosti lidí a zvířat. Hrozí zranění, poškození majetku v případě kolize s překážkou a také následné poškození rc-modelu.

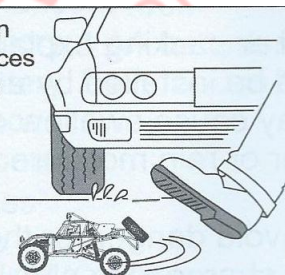
Nikdy rc-model nepoužívejte v blízkosti vodních zdrojů, jako jsou jezera a rybníky, aby nedošlo k jeho utopení a jeho nenávratnému poškození.

Ujistěte se, že nikdo jiný ve Vaší blízkosti nepoužívá stejnou rádiovou frekvenci, jako má rc-model, aby nedošlo ke ztrátě ovladatelnosti a kontroly nad modelem.

Abyste předešli nehodám, zraněním, nebo poškození rc-modelu, vždy dodržujte tyto instrukce

- Před použitím rc-modelu vždy plně vysuňte anténu do maximální délky
- Zapněte dálkové ovládání
- Zapněte rc-model

Do not operate the model on public roads, in crowded places or near infants, it may cause accidents or injury.



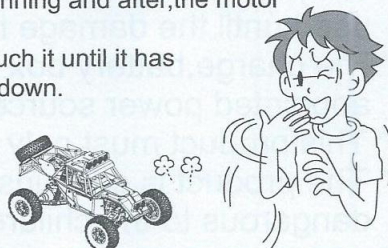
As the product includes small and sharp parts, assemble and store this product only in places out of the reach of children.



As the front end of the antenna may be dangerous, do not aim it toward faces.



During the car running and after, the motor will be hot. Please do not touch it until it has had time to cool down.



Nikdy se nedotýkejte otáčejících se kol, nebo jiných mechanických dílů rc-modelu.

Nikdy rc-model nepoužívejte za deště, nebo s ním přes vodu, jako jsou louže a další vodní překážky. Hrozí poškození elektrických dílů a vznik zkratu s následným trvalým poškozením rc-modelu.

Po ukončení používání je baterie a rc-model zahřátý, nebezpečí popálení, dbejte na správnou manipulaci.

Po ukončení používání, složte anténu dálkového ovládání, aby nedošlo k jejímu ohnutí, ulomení, nebo jinému poškození.

Vyjměte baterie z rc-modelu a dálkového ovládání, aby nedošlo k nechtěnému výtoku elektrolytické tekutiny a poškození.

Bezpečnostní upozornění k použití baterii

Nikdy se nesnažte baterii rozebírat, nebo jinak měnit a také poškozovat její přívodné elektrické kabely. Může dojít k následnému zkratu a nenávratnému poškození rc-modelu.

Nikdy nepoužívejte jinou, než výrobcem dodávanou nabíječku k nabíjení baterii. Nikdy nabíječku neupravujte, nebo nenabíjejte baterii nevhodným způsobem, který je jiný než doporučuje výrobce.

Baterie se v důsledku používání zahřívá. Před nabíjením nechte baterii vychladnout.

Po skončení používání vždy vypněte rc-model a dálkové ovládání a odpojte elektrické kabely baterie a vyjměte jí z rc-modelu i dálkového ovládání.

Ukončete používání baterii, které mají vysoký stupeň opotřebení, jsou zdeformovány, nebo jinak poškozeny. Nebezpečí exploze!

Pozor

1. Nikdy rc-model nepoužívejte na veřejných komunikacích, v blízkosti lidí, nebo malých dětí.

2. Vysunutá anténa představuje riziko zranění, dbejte na správnou manipulaci a nikdy jí nenasměrujte koncem k tváři jiné osoby, která je v blízkosti.
3. Výrobek obsahuje malé části, chraňte před dětmi do 3 let, nebezpečí udušení!
4. Používáním dochází k zahřátí rc-modelu a baterie, dbejte na správnou manipulaci a nechte zahřáté části vychladnout.



Nikdy nepoužívejte stejnou rádiovou frekvenci, a rc-model používejte zásadně mimo dosah stejného rádiového signálu jiného rc-modelu, aby nedošlo ke ztrátě kontroly nad modelem.

Odstraňování potíží

Rc-model není možné ovládat:

- dálkové ovládání je vypnuté, zapněte dálkové ovládání
- baterie v dálkovém ovládání jsou nesprávně vloženy, zkontrolujte vložení baterii a dbejte na správnou polaritu
- Baterie jsou vybité, dobijte, nebo vyměňte baterie

Rc-model nesprávně reaguje na pokyny dálkového ovládání:

- Někdo jiný v blízkosti rc-modelu používá stejnou rádiovou frekvenci
- Vzdálenost rc-modelu a dálkového ovládání je větší než rádiový dosah mezi rc-modelem a dálkovým ovládáním, zkrátte vzdálenost
- Baterie rc-modelu, nebo dálkového ovládání jsou vybité, dobijte baterie
- Anténa dálkového ovládání je nesprávně osazena, nebo není maximálně vysunuta do krajní polohy

Pozor

Dbejte na správnou kompletaci jednotlivých částí rc-modelu a vyhledejte pomoc zkušené osoby, nebo dospělého.

Rc-model obsahuje malé části, nebezpečí udušení, chraňte před malými dětmi.

Pravidelně kontrolujte stav rc-modelu a dbejte na správnou údržbu.

Správně zapojte baterie a dbejte na správnou polaritu.

Vždy k nabíjení používejte originální nabíječku dodávanou s rc-modelem.

Rc-model se skládá z mechanických částí, dbejte na správnou manipulaci a chraňte jej před dětmi.

Před čistěním vždy vypněte rc-model a dálkové ovládání.

Anténa dálkového ovládání je ostrá a nikdy ji nesměřujte do tváře, nebo očí.

Vždy používejte baterie stejného složení a nikdy nekombinujte baterie s různou mírou nabití, nebo s jinou konstrukcí. Dbejte na doporučení výrobce a nabíjecí baterie musí být v průběhu nabíjení pod stálým dohledem dospělé osoby.

Vyměňte a zlikvidujte použité baterie. Baterie nesmí být v průběhu používání zkratovány kontaktem s kovovými předměty.

Pečlivě uschovejte návod k použití rc-modelu pro případ budoucího použití.

Důležité informace k použití Li-Po baterii

Důležité informace k použití Li-Po baterii

- Nenabíjecí akumulátory by neměly být nabíjeny!
- Dobíjecí baterie / akumulátory nabíjejte pouze pod dohledem dospělých
- Různé typy baterií nebo nové a staré baterie nesmí být použity společně!
- Při vkládání baterií dbejte na správnou polaritu!

Vybité baterie z přístroje odstraňte a vyhazujte pouze do určených sběrných míst!

- Dodaný akumulátor není zcela nabitý! Před použitím úplně nabijte akumulátor!
- Nabijte baterii ihned po použití!
- Během používání je akumulátor horký, nechte ho před uschováním modelu vychladnout!
- Nezkratujte akumulátor! To může v nejhorším případě způsobit požár a zkrátit jeho životnost

Dodavatel nenese žádnou odpovědnost v případě nefunkčnosti výrobku, nebo škod, vzniklých při nesprávné manipulaci s výrobky.

Zákazník sám nese plnou odpovědnost, což zahrnuje mimo jiné, správné zacházení s baterií a dodržování nabíjecích postupů.

* Nesprávné použití baterií může vést k požáru nebo chemickému popálení.

* Přetížením, nadměrným proudem, nebo úplným vybitím se drasticky ničí baterie.

* Mechanickým namáháním, drcením, mačkáním, ohýbáním, vrtáním se baterie zničí.

- * Baterie neotevírejte ani nerozřezávejte, nevhazujte do ohně, chraňte před dětmi.
- * Při manipulaci s poškozenými nebo tekoucími bateriemi postupujte s extrémní opatrností. To může vést ke zranění.
- * Nikdy nezkratujte baterie, vždy připojujte na správnou polaritu
- * Chraňte baterii před teplem nad 65 ° C, chraňte před horkými částmi.
- * Před uložením (např. v zimě), nabijte baterii – nesmí být zcela vybitá. Baterie by se měla skladovat nabitá na 50%. Neskladujte baterii plně nabitou či vybitou!
- * Obsah baterie se nesmí dostat do styku s pokožkou a očima.
- * Při styku s kůží omývejte velkým množstvím vody.
- * Při zasažení očí vyplachujte velkým množstvím vody a poradte se s lékařem.
- * Přetížení: Pokud se nabíječka nevypne kvůli závadě, baterie se začínají spalovat. Proto nabíjení pravidelně monitorujte.
- * Rychlé nabíjení: Rychlé nabíjení je možné. Nabíjecí proud musí být dodržován.

* Teplota při nabíjení: 0 ° C až +45 ° C okolní teploty. Nabíjení v zimě venku je tudíž omezené. Během nabíjení nesmí být teplota baterie vyšší než 65 ° C.

* Vybíjení: -20 Až +60 stupňů

* Při teplotách pod bodem mrazu je třeba počítat se sníženou kapacitou nejméně -20% a nižší.

* Životnost silně závisí na uživateli

Poznámky k provozu Lithium-polymerové baterie:

* Přečtěte si důkladně tyto pokyny pro vaše lithium-polymerové články.

* Optimální je Lithiové baterie nabíjet přes Balancer.

* Pomocí nabíjecího konektoru vysílače pouze v případě, že nemáte nabíječku s balancérem.

* Limit pro nabíjecí proud je max. 1C. (Dle typu akumulátoru)

* Lithium polymerové baterie nemají paměťový efekt.

* Lithium polymerové baterie mají nízké samovybíjení, skladujte nabitě na 50-75% kapacity!!!

* Lithium polymerové články, nabíjejte pouze na nehořlavých podkladech a pod dozorem, hrozí vznícení!

* Pro nabíjení používejte pouze nabíječky určené pro Li-Po baterie. Při použití nesprávných nabíječek

Neneseme žádnou odpovědnost. Obrovská hustota energie může lithium-polymerové články vznítit.

* To může být způsobeno extrémním přetížením, havárií nebo mechanickým

poškozením, atd. Je proto velmi důležité sledovat proces nabíjení.

* Po havárii akumulátor co nejdůkladněji zkontrolujte, mechanické poškození obalu baterie, a zda se baterie nezahřívá při nabíjení dříve než za půl hodiny.

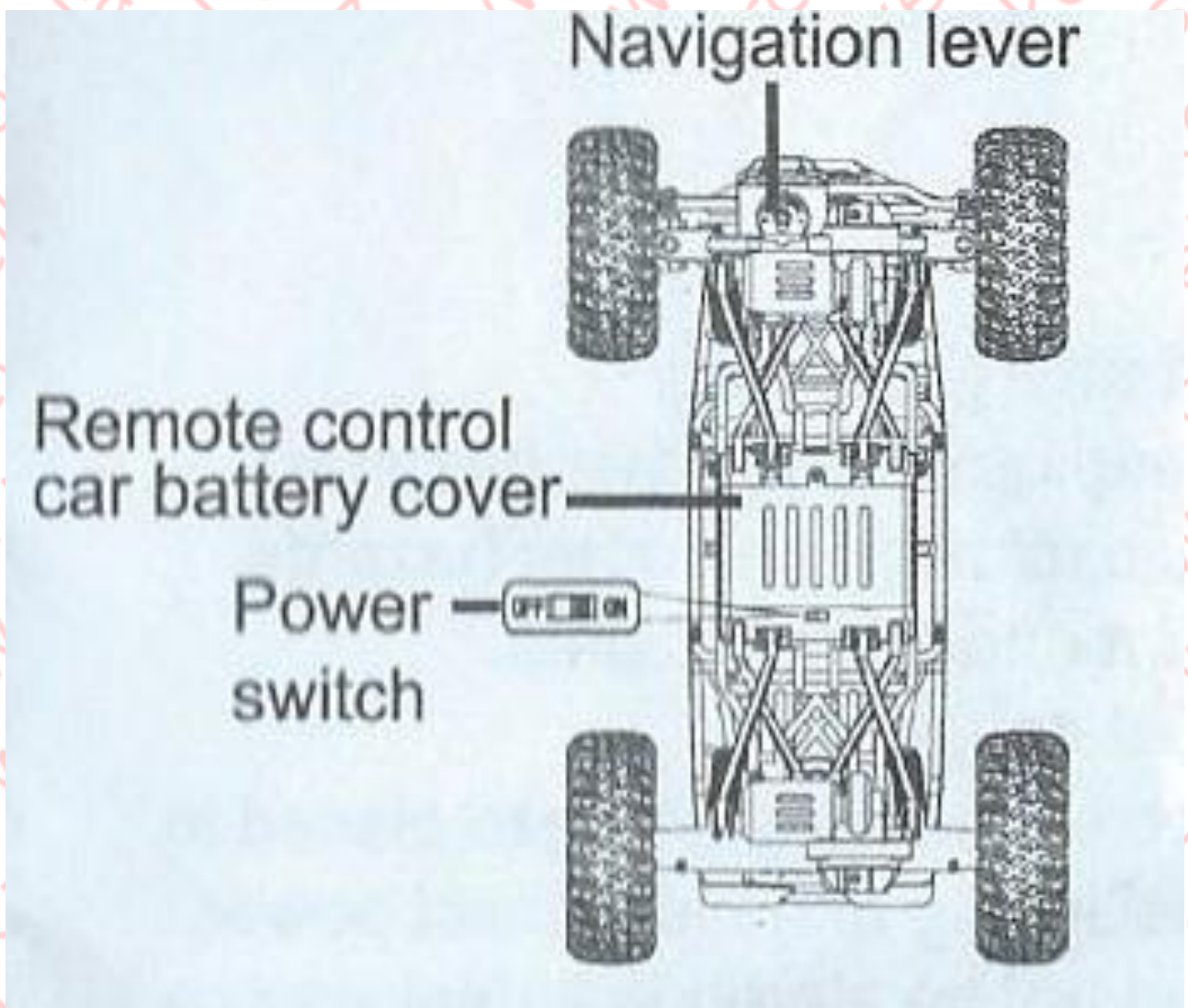
* Pokud se akumulátor přehřívá, nedotýkejte se ho, aby nedošlo k popálení, odpojte ihned nabíjení a mějte z bezpečné vzdálenosti připraveny hasící prostředky: ne vodu, doporučujeme suchý písek, pěnové hasící přístroje, požární deku.

Provoz a údržba

Zapnutí rc-modelu

1. Zapněte vypínač dálkového ovládání do polohy ON- zapnuto
2. Po zapnutí svítí kontrolka zapnutí dálkového ovládání, zapněte rc-model pomocí vypínače do polohy **ON**- zapnuto
3. Zatáhněte spoušť dálkového ovládání dozadu, nebo posuňte dopředu a zjistěte, jestli dochází k pohybu

Popis jednotlivých částí



Navigation lever-navigační páčka

Remote control car battery cover- kryt prostoru pro baterii

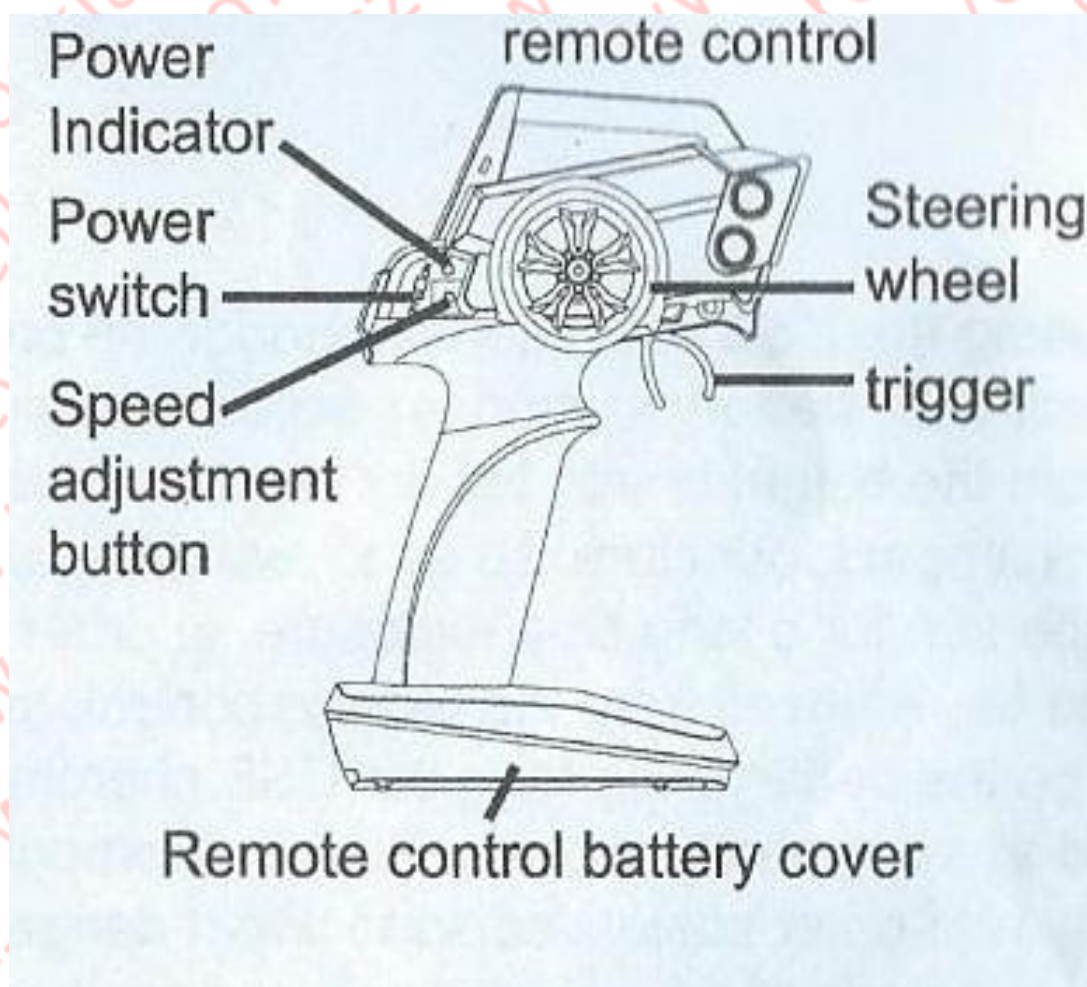
Power switch- vypínač pro zapnutí a vypnutí

Power indicator- kontrolka

Power switch- vypínač pro zapnutí a vypnutí

Speed adjustment button- citlivé nastavení rychlosti

Remote control- dálkové ovládání

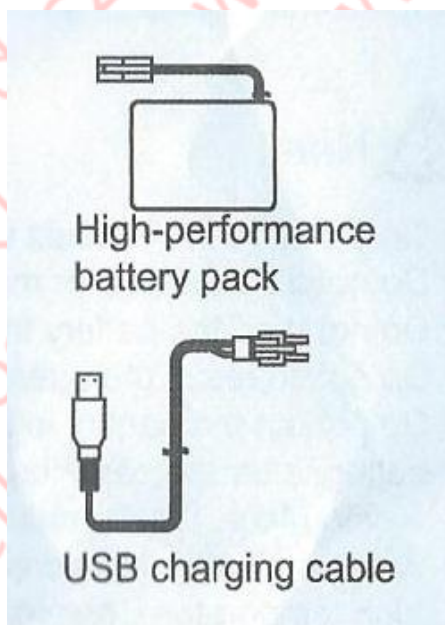


Steering wheel- ovládací kolečko pro pohyb doleva a doprava

Trigger- spoušť pro pohyb vpřed, vzad a zastavení

Speed adjustment button- citlivá úprava rychlosti

Remote control battery cover- kryt baterie dálkového ovládání



High performance battery pack- svazek baterií s vysokou kapacitou

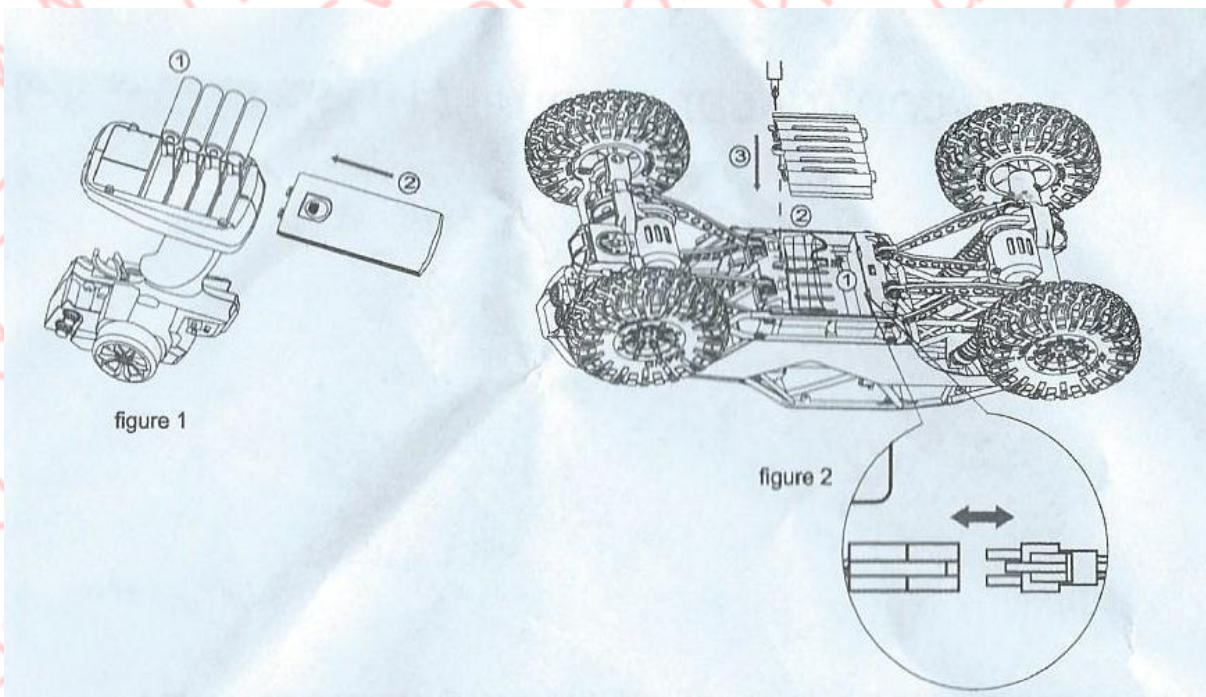
USB charging cable- USB nabíjecí kabel

Před nabíjením baterie zkontrolujte příkon zásuvky, dbejte na doporučení výrobce ohledně doporučeného napětí pro řádné nabíjení baterie.

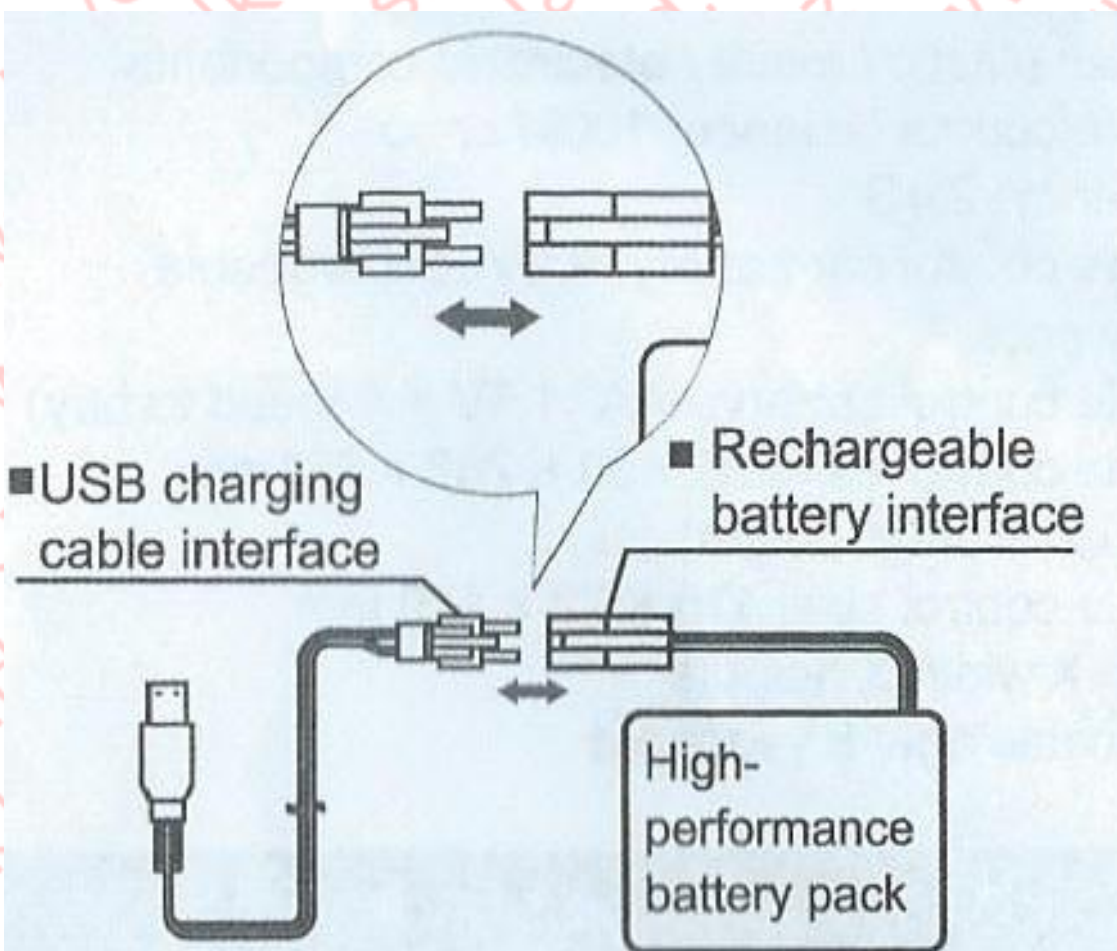
Baterie musí být před nabíjením úplně vybitá a doba nabíjení baterie je 4 hodiny.

Nabíjení provádějte pod stálým dohledem dospělé osoby.

Nabíjení baterie



Při vkládání baterie do rc-modelu a dálkového ovládání postupujte dle obrázku. Ujistěte se, že je baterie v těle rc-modelu připojena pomocí konektoru k tělu rc-modelu. Po vložení baterii opatřete prostor baterií



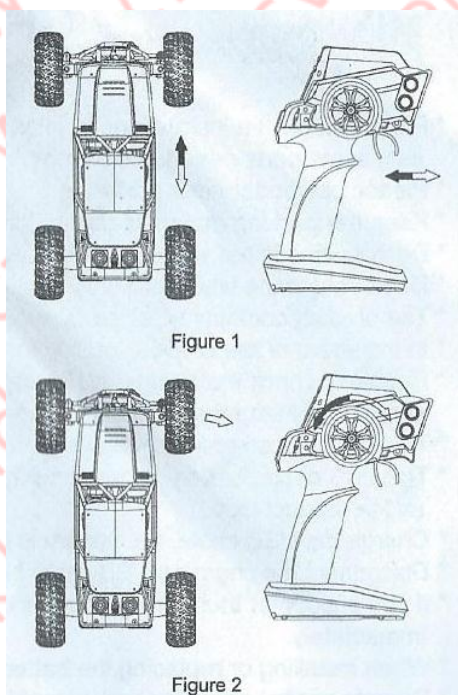
och
ran
ný
m
kryt
em.

USB charging cable interface- USB nabíjecí kabel s koncovkou

Rechargeable battery interface- dobíjecí kabel s konektorem

High performance battery pack- vysoce kapacitní svazek baterií

Dálkové ovládání rc-modelu a jeho funkce



Posunem spoušti na spodní straně dálkového ovládání směrem dozadu, se rc-model pohybuje směrem dopředu.

Změnou vzdálenosti spouště od maximální polohy regulujete rychlost rc-modelu

směrem dopředu. Brždění provedete rychlým pohybem spouště směrem dopředu.

Na otočení kolečkem na dálkovém ovládní směrem doleva, rc-model reaguje zabočením směrem doleva. Úhel zabočení je daný mírou pootočení kolečkem do zvoleného směru.

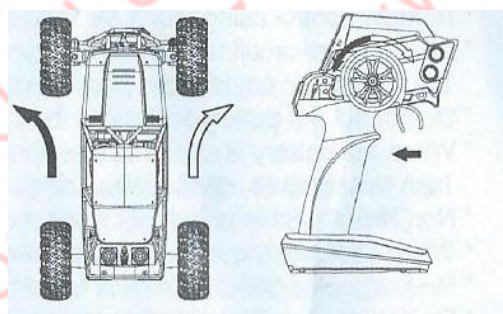


Figure 3

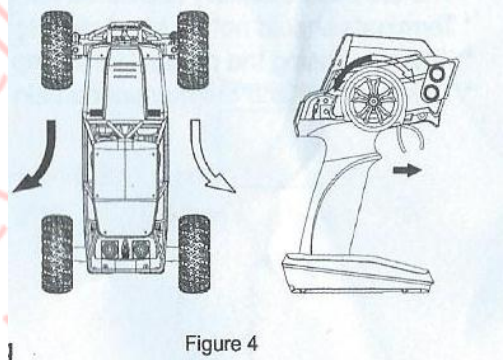


Figure 4

Na otočení kolečkem na dálkovém ovládní směrem doprava, rc-model reaguje zabočením směrem doprava. Úhel zabočení je daný mírou pootočení kolečkem do zvoleného směru.

Posunem spoušti na spodní straně dálkového ovládní směrem dopředu, se rc-model pohybuje směrem dozadu.

Změnou vzdálenosti spouště od maximální polohy regulujete rychlost rc-modelu směrem dozadu. Brždění provedete rychlým pohybem spouště směrem do středu rozsahu spouště, do neutrální polohy.

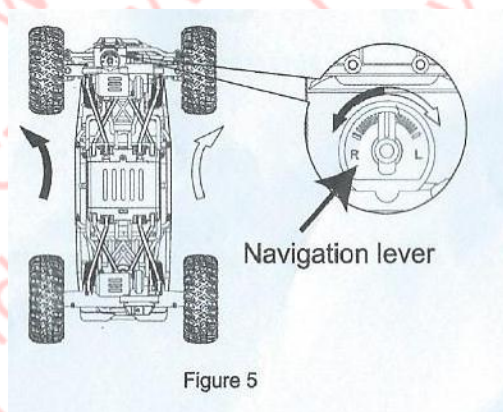


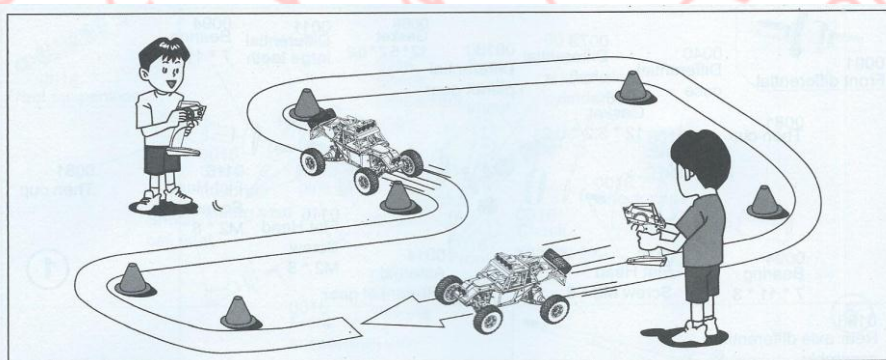
Figure 5

Navigation lever- směrová ovládní páka

V případě, že se rc-model nepohybuje rovně, upravte jeho pohyb pomocí navigační páky. Rc-model má sklon se

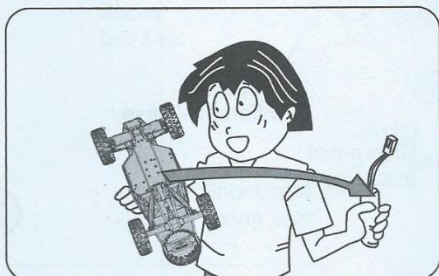
hýbat doleva, upravte pohyb pomocí páčky a to posunem doprava a obrácené.

Tréning ovládání rc-modelu

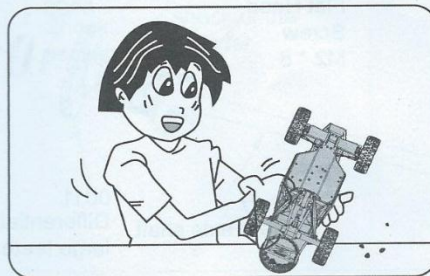


Vytvořte si dráhu, která má mnoho zatáček a trénujte plynulé ovládání rc-modelu, práci s dálkovým ovládáním, abyste byli připraveni rc-model ovládat a mít pod kontrolou.

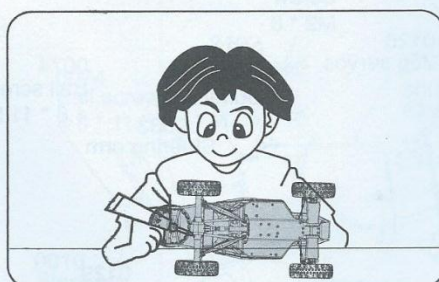
Pravidelná údržba



When the car is not in use, you should remove the battery from the car.



Completely remove sand, mud, dirt etc.



Metal outside should apply the rust prevention oil.



Store the car and batteries separately when not in use.

Vyjměte baterii v případě, že nebude rc-model dál používat.

Vyčistěte model a odstraňte všechny nečistoty, prach, písek, bláto.

Použijte olej pro údržbu rc-modelu a ochraně proti rzi.

Skladujte rc-model a baterie odděleně.