

## 1:18 4WD Off-road auto na dálkové ovládnání



Upozornění: tento model není hračka. Je určen pro osoby starší 14 let. Před použitím si tento návod pozorně přečtěte. Uchovejte jej pro další použití a údržbu

Bezpečnostní upozornění ..... 1

Možné problémy & Představení produktu ..... 2

Představení potřebného nářadí a nabíjení ..... 3

Procvičování a údržba ..... 4-5

Nákresy a popis dílů ..... 6-11

Náhradní díly ..... 12-15

## Bezpečnostní upozornění

Nikdy nejezděte s modelem na veřejných silnicích ulicích. Mohlo by to ohrozit bezpečnost.  
Nikdy nejezděte s modelem na místech kde je hodně lidí a nenajíždějte na lidi ani na zvířata.  
Abyste předešli poškození modelu následkem pádu do vody, nejezděte blízko řek, rybníků a jezer.  
Ujistěte se, že v okolí nikdo nepoužívá stejnou frekvenci jako vy (při ježdění). Mohli byste totiž ztratit kontrolu nad modelem a mohlo by dojít k nehodě. Abyste zajistili správné spojení, vždy mějte vytaženou anténu na maximum, poté zapněte ovladač a následně i model. Při vypínání postupujte v opačném pořadí.  
Nikdy se nedotýkejte točících se kol.  
Nejezděte v dešti a neprojíždějte loužemi. Mohlo by dojít k poškození modelu.  
Motor a baterie se při používání zahřívají. Budte opatrní, když s nimi manipulujete.  
Nebude-li ovladač používat, zasuňte anténu a vyndejte z něj baterie.



## Upozornění týkající se zacházení s bateriemi

Nerozebírejte baterie, nabíječ a nepřerézávejte kabely. Dojde k poškození.  
Baterii nabíjete pouze vhodným (příbaleným) nabíječem tak, jak je popsáno v návodu.  
Neupravujte nabíječ ani baterie.  
Nenabíjete horkou baterii (těsně po jízdě), mohlo by dojít k poškození.  
Pokud nepoužíváte nabíječ, vypojte ho ze zásuvky i z modelu.  
Nebudete-li ovladač používat delší dobu, vyjměte z něj baterie. Baterie by mohli vytéci a došlo by k poškození ovladače.  
Nevhazujte baterie do ohně!



## Další upozornění

Nejezděte s modelem na veřejných silnicích a ulicích, na místech kde je hodně lidí – mohlo by dojít k nehodě a ke zranění.



Model obsahuje malé a ostré části. Skladujte ho mimo dosah dětí.



Nemiňte sobě ani nikomu jinému anténou do obličeje.



Nechte motor a baterii nejprve vychladnout, než začnete manipulovat s modelem.



## Možné problémy

Popis	Příčina	Řešení
Auto nejedí a nereaguje.	Vysílač nebo přijímač jsou vypnuté.	Zapněte ovladač a model.
	Baterie v ovladači jsou špatně vložené.	Zkontrolujte, jsou-li baterie správně vložené.
	Baterie v modelu není dostatečně nabitá.	Vyměňte/nabijte baterii.
Auto špatně reaguje a dosah je malý.	Někdo další používá stejnou frekvenci.	Počkejte, až ostatní se stejnou frekvencí dojezdí nebo jděte jezdit jinam.
	Baterie v ovladači nebo v modelu jsou vybité.	Vyměňte/nabijte baterie.
	Anténa není zcela vytažená.	Vytáhněte anténu na maximum.



## UPOZORNĚNÍ

Před prvním použitím a sestavováním modelu si pozorně přečtěte tento návod. Instalaci musí provádět dospělá osoba.

Produkt obsahuje malé části. Dávejte pozor, aby nedošlo ke spolknutí nebo ke vzdechnutí.

Nepoužívejte model za deště ani za mrholení, nejezděte ve vlhkém prostředí.

Zkontrolujte model, jestli není poškozený. Poškozený model nepoužívejte, stejně tak baterii, nabíječ a ovladač.

Při zapojování baterie do modelu nebo do nabíječe dbejte na správnou polaritu.

Baterii nabíjete pouze originálním (příbalným) nabíječem.

Model obsahuje malé a ostré části, které by mohli být nebezpečné pro děti.

Před čištěním odpojte baterii a nabíječ.

Při vkládání baterií dbejte na správnou polaritu.

Nenabíjete baterie, které nejsou určené k nabíjení.

Nabíjení musí probíhat pod dozorem dospělých.

Nejdříve baterii odpojte a poté až ji začnete nabíjet.

Nesměšujte různé typy baterií.

Vybité baterie nepoužívejte.

Nezkratujte nabíječ.

Nezkratujte baterii, nevhazujte ji do ohně ani ji nerozebírejte a jinak nepoškozujte.

Nepoužívejte-li baterie, vyjměte je.

Uchovávejte tento návod pro údržbu a další použití.

## Představení produktu

Sériové číslo: A959 1:18 4WD auto na dálkové ovládání.

Rozměry: Délka 245, šířka 175, výška 94mm.

Rozvor: 105mm, Vzdálenost předních kol od zadních: 165mm

Kola: 61mm, Šířka kol: 28mm

Baterie do ovladače: 4x AA baterie

Baterie do modelu: 7.4V 1100 mAh baterie

Doba nabíjení: 150 minut

Doba provozu: 10 minut

Dosah: 100 metrů, Frekvence 2.4G, Motor: 390

Motor: 390

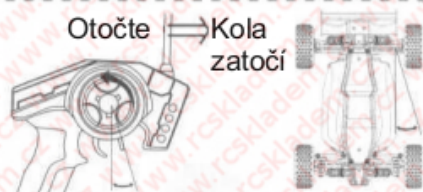
Rychlost: 45km/h

Servo: 17G

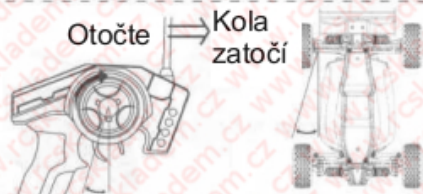
Nezávislé tlumiče navšech čtyřech kolech

## Ovládání

Otočte kolečkem na ovladači doleva a auto bude zatáčet doleva. Auto bude zatáčet podle toho, jak moc otočíte kolečkem.



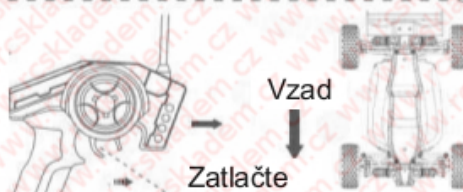
Otočte kolečkem na ovladači doprava a auto bude zatáčet doprava. Auto bude zatáčet podle toho, jak moc otočíte kolečkem.



Zatáhněte za spoušť dozadu a auto pojede dopředu. Čím víc zatáhnete, tím rychleji auto pojede. Chcete-li zastavit, zatlačte spoušť na opačnou stranu.



Zatlačte-li spoušť dopředu auto pojede dozadu. Čím víc zatlačíte, tím rychleji auto pojede. Chcete-li zastavit, zatlačte spoušť na opačnou stranu.



## Představení potřebného nářadí a nabíjení

### Potřebné nářadí



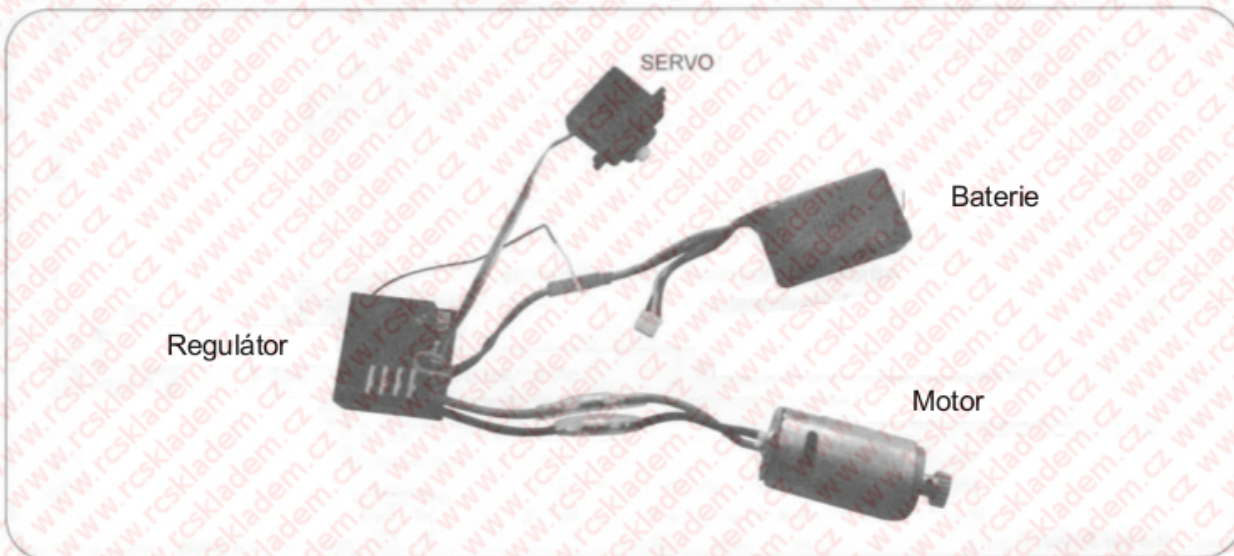
### Nabíjení

#### Nabíjení baterie

- 1) Nejprve se přesvědčte, jestli odpovídá napětí zásuvky s napětím nabíječe.
- 2) Baterie musí být vybitá, než jí začnete nabíjet. Nabíjení trvá nejméně 5 hodin.
- 3) Nabíjení musí probíhat pod dohledem dospělého.



## Popis elektronických částí



## Procvičování a údržba

### Ovládání

- 1) Zapněte ovladač (1) a usjistěte se, že indikátor zapnutí (2) svítí. Poté zapněte auto.

4 Kolečko regulující pohyb kol

- 2) Položte auto na stojan. Pokud se kola točí, použijte trim (5).

- 3) Pohněte pomalu spouští (3) a můžete vidět, jak se auto pohybuje dopředu či dozadu.

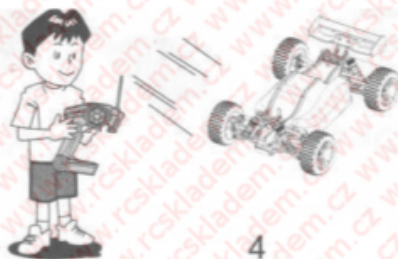
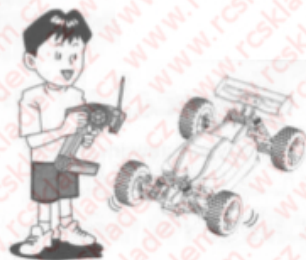
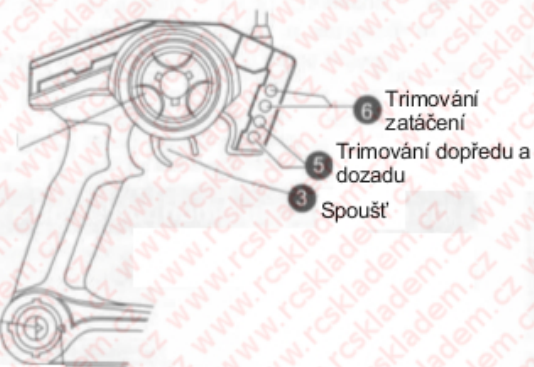
1 Zapínání ovladače

2 Indikátor zapnutí

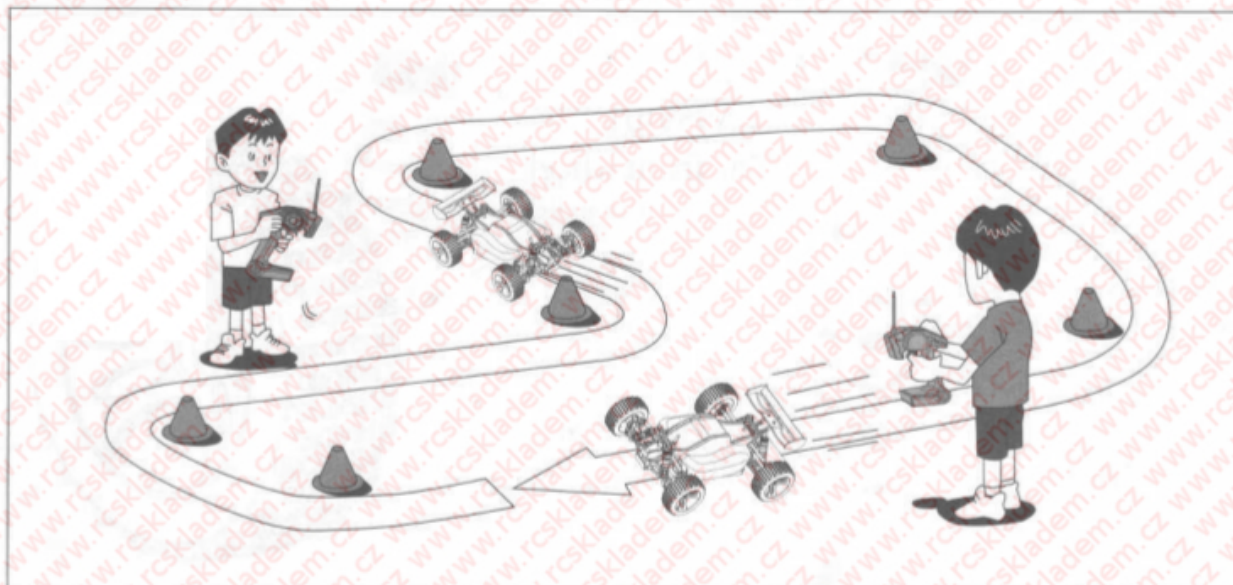
- 4) Zkuste otočit pohyblivým kolečkem (4) na ovladači doprava/doleva a ujistěte se, že kola modelu reagují správně.

- 5) Položte auto na zem a stoupněte si za jeho zadní část. Jemně stiskněte spoušť (3). Pokud se model nepohybuje rovně, můžete doladit trimem, dokud se auto nebude pohybovat správně.

- 6) Pokud je vše v pořádku, můžete začít.



## Procvičování



Procvičte si! Vytvořte pro svůj R/C model okruh na otevřeném a bezpečném místě. Použijte kužely (nejsou součástí balení), prázdné plechovky atp. V rovných úsecích jeďte rychleji a přibrzďte v zatáčkách. To je základní technika úspěšného ovládání R/C modelu.

## Údržba



Pokud auto nepoužíváte, vyjměte baterii.



Ostraňte veškeré nečistoty, písek, bláto atd.



Venkovní kovové ošetřete olejem proti reznutí.



Pokud model nepoužíváte, skladujte baterie a model odděleně.

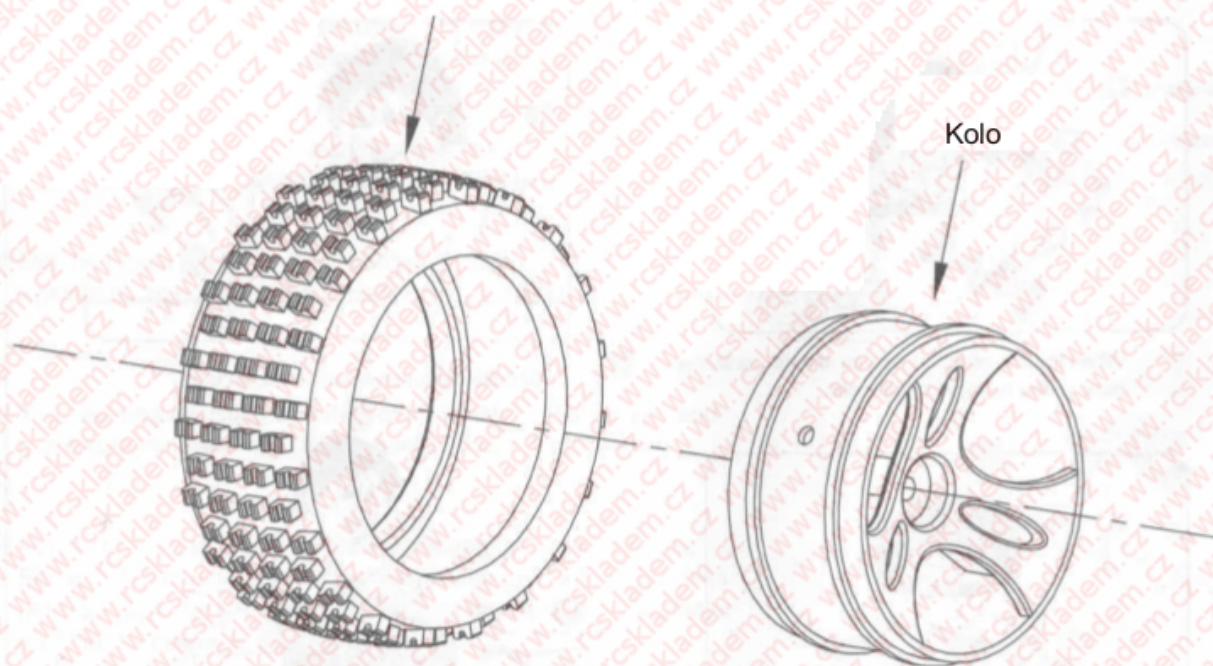
## Podrobný popis dílů

A959-01  
Přední kolo



Pneumatika

Kolo



1



A949-55

Tlumič



Úchyt tlumiče A

Úchyt tlumiče B

Podložka

E kroužek X2M

Píst

Osa tlumiče

Válec

Těsnící kroužky

Kroužek upevňující pružinu

Kroužek upevňující pružinu

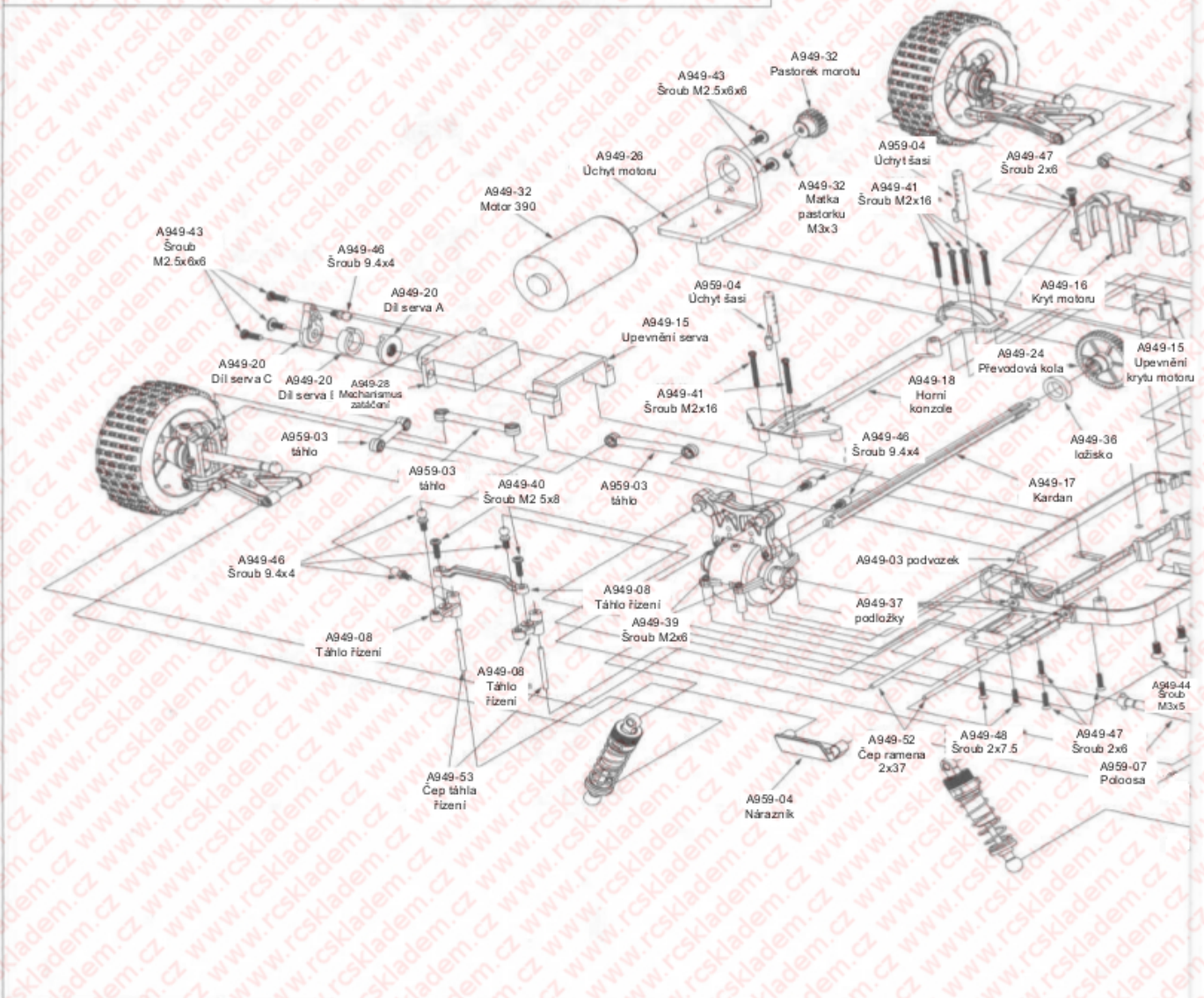
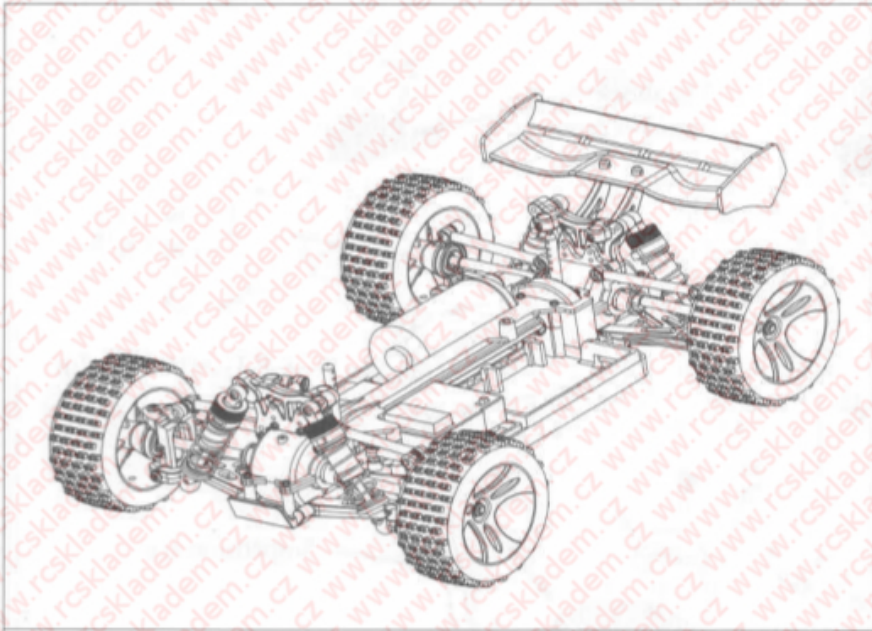
Podložka

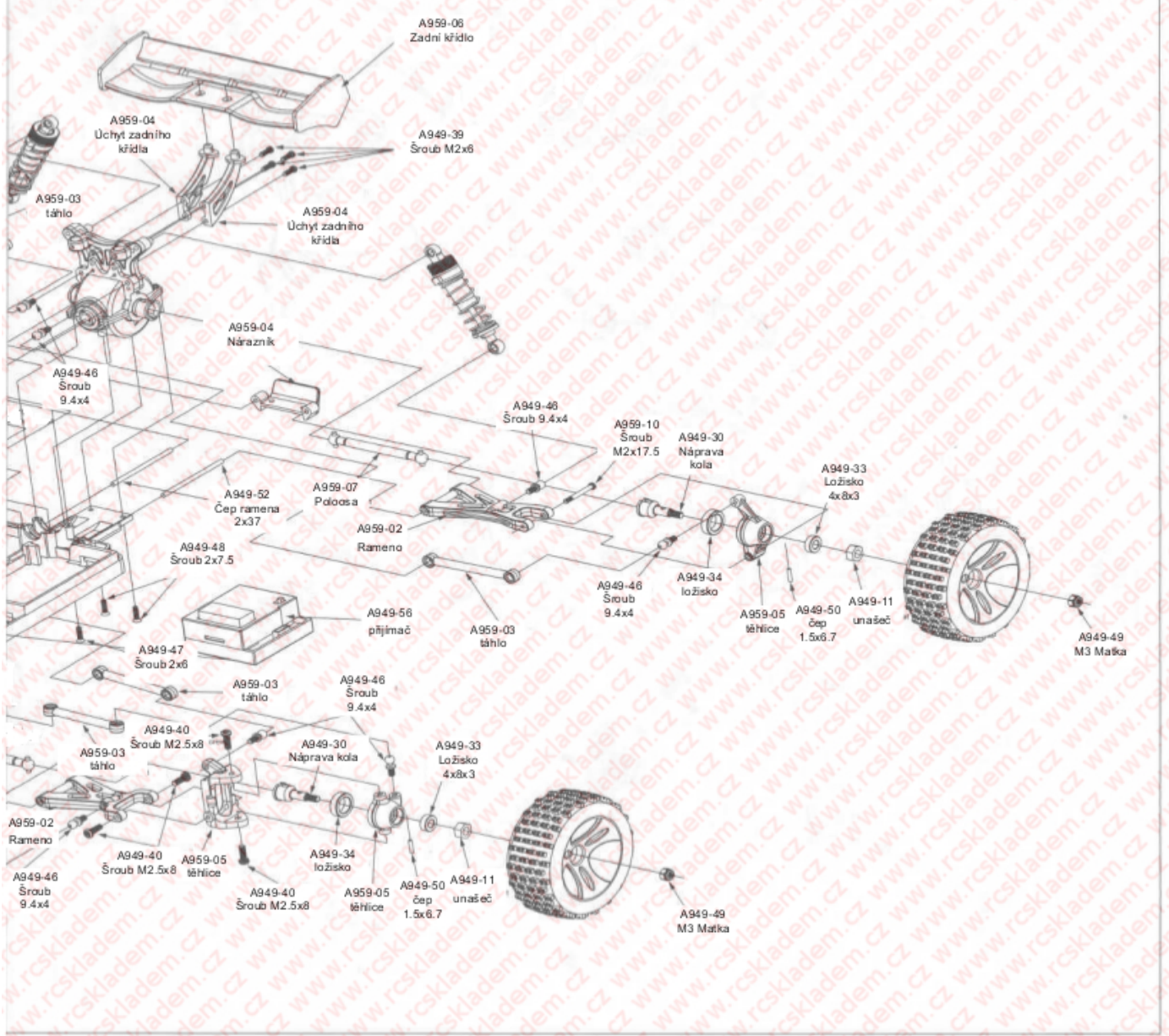
Pružina tlumiče

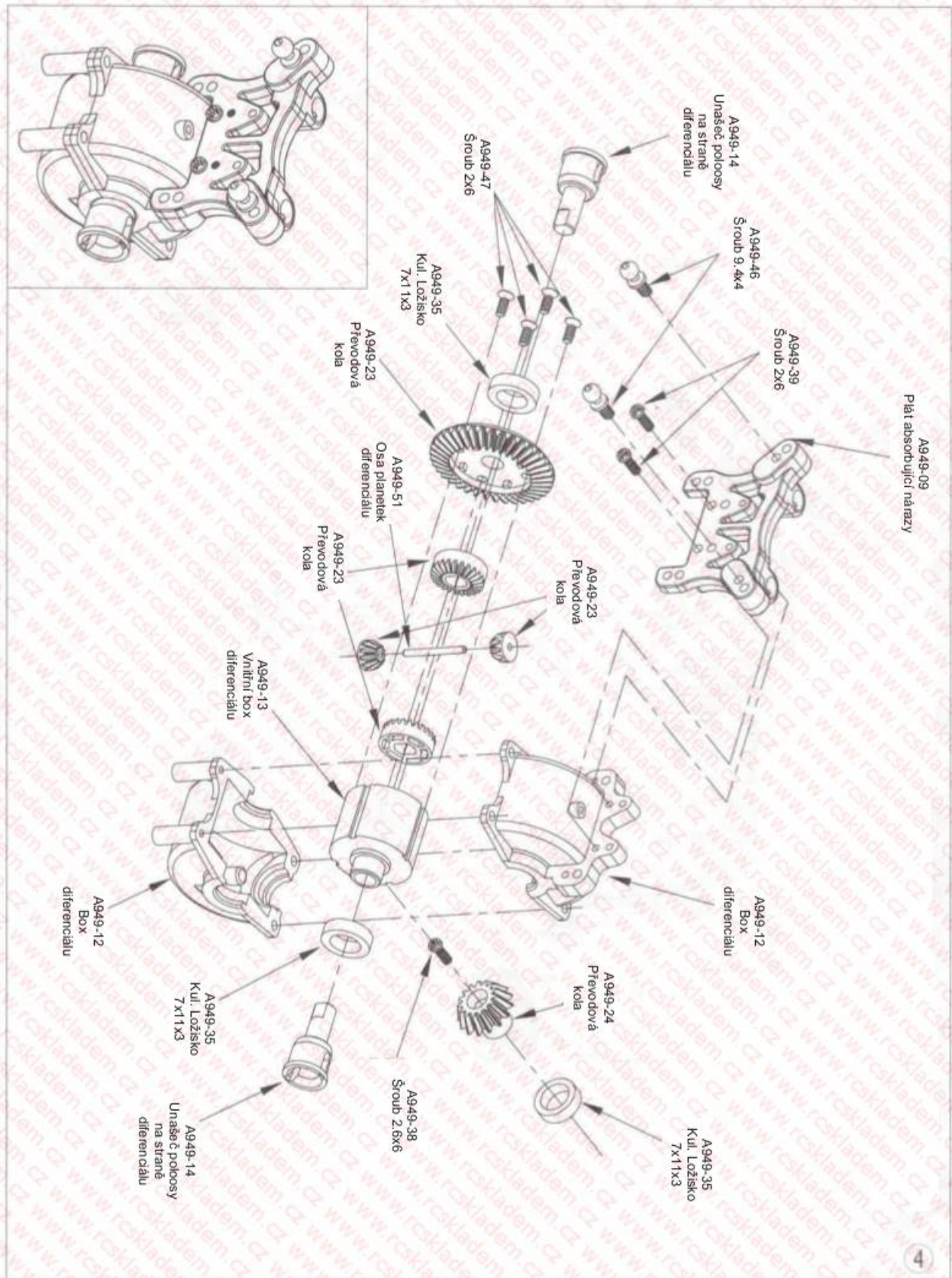
Kroužek upevňující pružinu

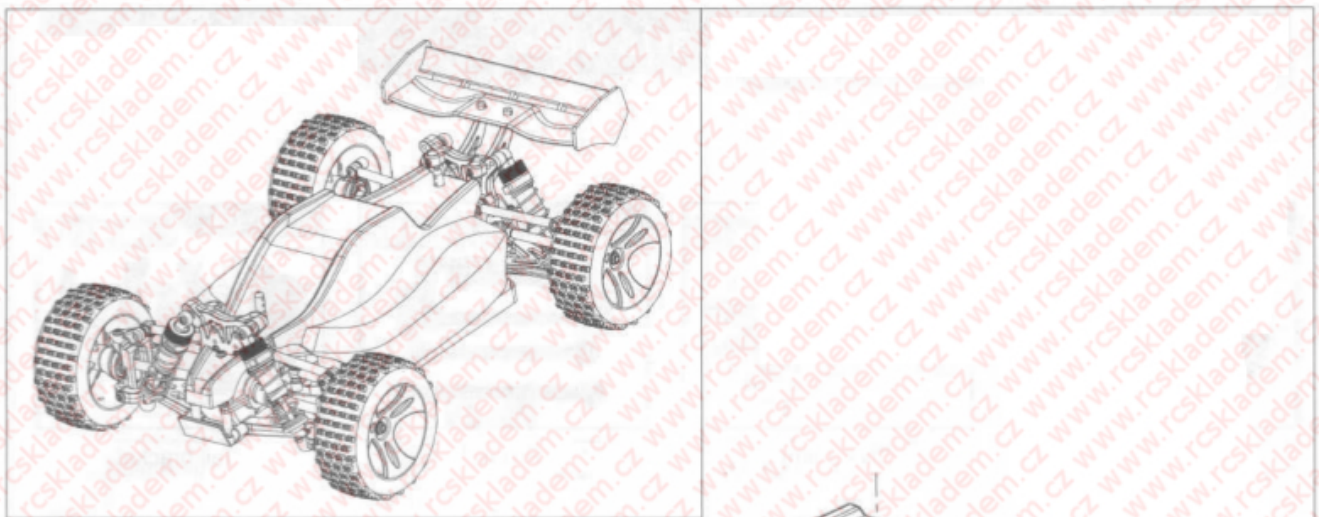
3

7



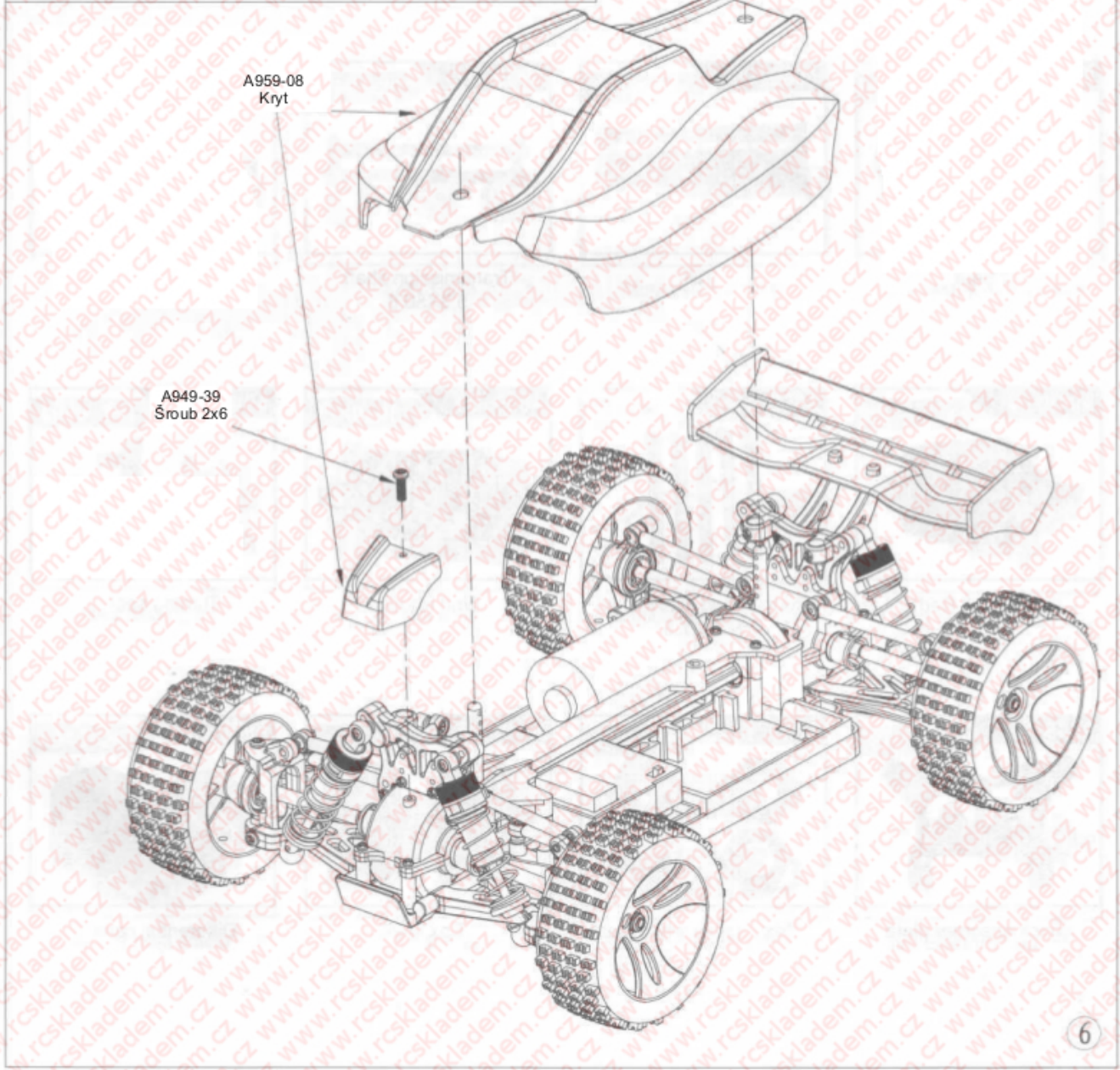






A959-08  
Kryt

A949-39  
Šroub 2x6

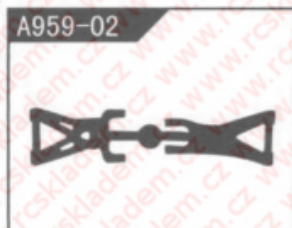


6

## Seznam dílů



Kola



Rameno



Sada táhel



Nárazník, úchyt  
zadního křídla a šasi



Sada těhlic



Zadní křídlo



Poloosy 5.3x50.8



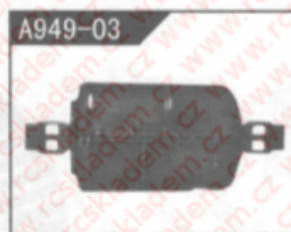
Modrý kryt



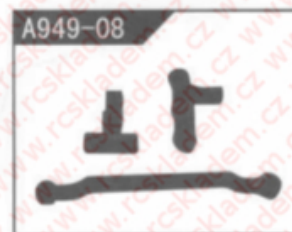
Červený kryt



Šroub M2x17.5



Podvozek



Sada táhel řízení



Piát absorbuující nárazy



Sada šestihranných  
unašečů



Box diferenciálu  
(domeček)



Vnitřní část boxu  
diferenciálu

## Seznam dílů



Unašeč poloosy na straně diferenciálu



Upevnění krytu motoru



Prachuodolný kryt motoru



Kardan



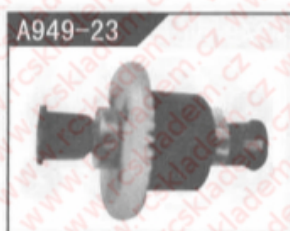
Horní konzole



Díly serva



Suchý zip 210 mm



Diferenciál



Převodová kola



Úchyt motoru



Lithiová baterie 7.4V  
1100 mAh



Mechanismus zatáčení (servo) 16g



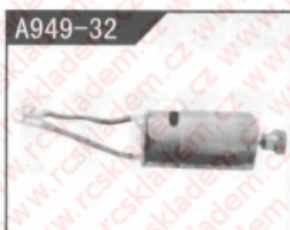
Chladič motoru



Náprava kola 9x22.1



Těsnění úchytu motoru



Motor 390

## Seznam dílů

A949-33



Ložisko udržující olej  
4x8x3

A949-34



Ložisko udržující olej  
8x12x3.5

A949-35



Kuličkové ložisko  
7x11x3

A949-36



Kuličkové ložisko  
8x12x3.5

A949-37



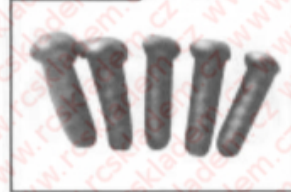
Těsnění 1x5

A949-38



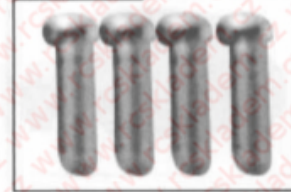
Šroub 2.6x6

A949-39



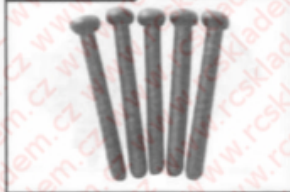
Samozávrtný šroub  
2x6

A949-40



Šroub M2 5x8

A949-41



Samozávrtný čep  
s kulatou hlavičkou  
2x16

A949-43



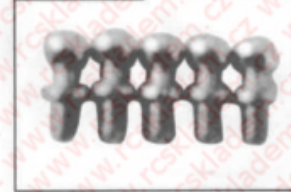
Šroub M2 5x6x6

A949-44



Šroub s plochou  
hlavičkou M3x5

A949-46



Kuličkový šroub 10.8x4

A949-47



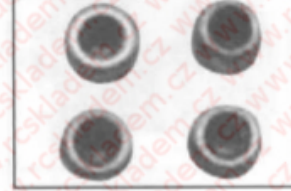
Šroub se zápusťnou  
hlavičkou 2x6

A949-48



Šroub se zápusťnou  
hlavičkou 2x7,5

A949-49



M3 Matka

A949-50



čep nápravy kola  
1.5x6.7



## Seznam dílů



A949-51  
Osa planetek  
diferenciálu 1.5x16



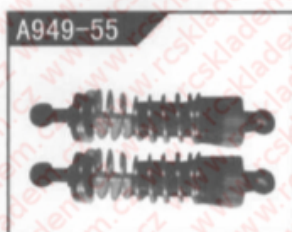
A949-52  
Čep ramena 2x37



A949-53  
Čep táhel řízení  
2x20.5



A949-54  
„R“ kolíček



A949-55  
Tlumič



A949-56  
Přijímač/základní  
deska



A949-57  
2.4G Ovladač



A949-58  
Nabíječ